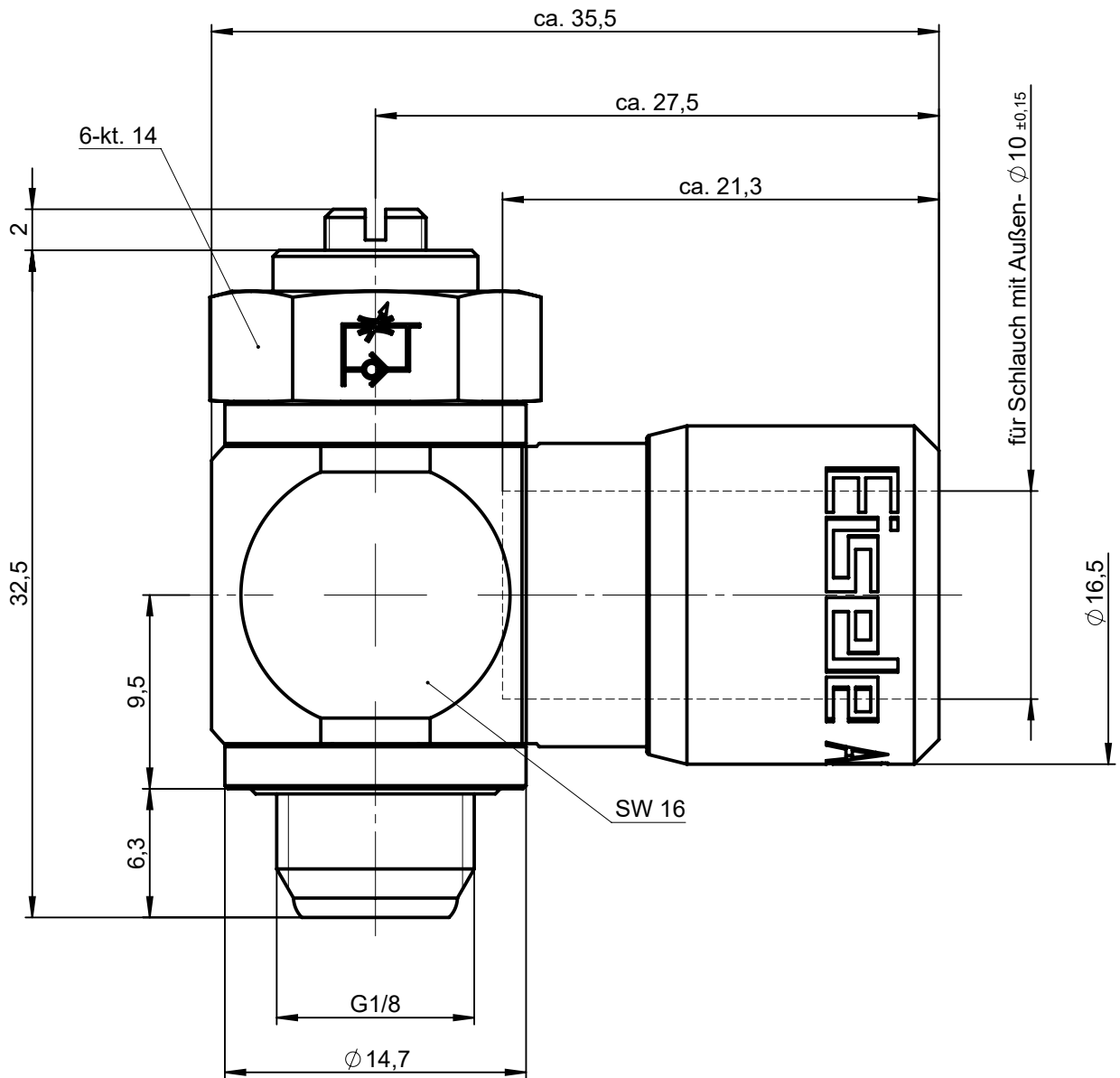
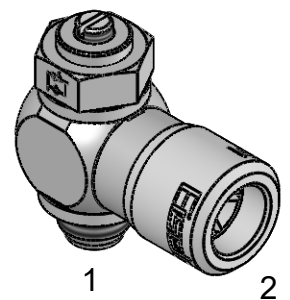


Sämtliche Rechte an dieser Zeichnung stehen ausschließlich der Firma Eisele Pneumatics GmbH & Co. KG zu. Die Vervielfältigung und / oder Verbreitung sowie die sonstige mißbräuchliche Nutzung durch Andere ist ohne unsere vorherige, ausdrückliche Zustimmung unzulässig, ausdrücklich zum Schadenersatz und ist strafbar.



Bauart: Kegeldrossel
 Zulässiges Medium: Luft
 Temperaturbereich: -10 bis +100°C
 Arbeitsdruckbereich: 0,5 bis 10 bar
 Nenndurchfluss: 1->2 200 NI/min
 Nenndurchfluss: 2->1 150 NI/min

Nenndurchfluss gemessen bei 6 bar und 1 bar
 Druckgefälle zwischen Ein- und Ausgang
 NI/min 2->1 = bei geschlossener Drossel

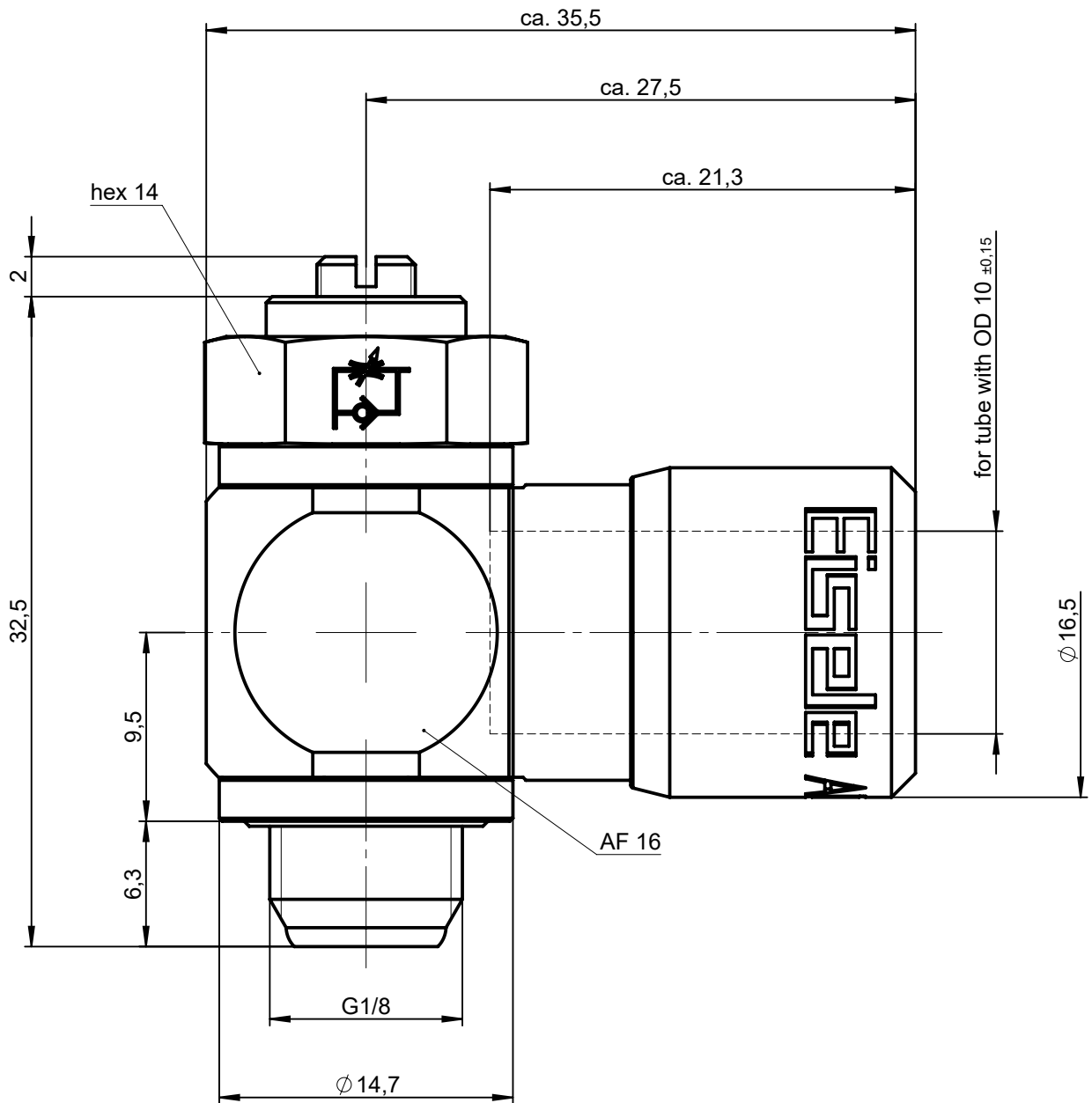


1:1

Werkstoff: 1.4301
 Dichtungen: FPM

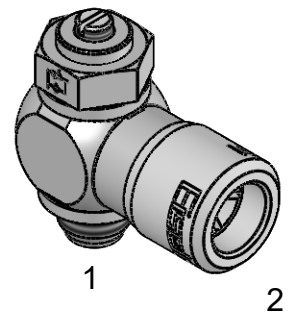
Allgemeintoleranzen nach DIN ISO 2768-mH-E		Maßblatt		Gewicht ca. 49 g			
Status: FREIGABE EINFACH	Datum	Name	Benennung Schwenkanschluss einfach mit DRV Auslassdrossel	Maßstab 3:1			
0	Erstellt	Pu					
	Freig.	Si					
	Kunde						
Eisele		Artikel-Nr.	VT234-0208K934	ISO E 			
		Zeichng.-Nr.	VT234-0208K934-00				
Datum	geändert	geprüft	Ersatz für vom	Index	Ersetzt durch vom	Index	Blatt 1 von 2

All rights to these drawings belong exclusively to the company Eisele Pneumatics GmbH & Co. KG. The reproduction and / or dissemination and other abuse without our prior, explicit consent are inadmissible. Those who do not follow these directions are obliged to pay damages and are punishable by law.



Type: Cone throttle
 Permissible medium: air
 Temperature range: -10 to +100°C (14°F to +212°F)
 Working pressure range: 0.5 to 10 bar (7.25 psi to 145.04 psi)
 Nominal flow rate: 1->2 200 NI/min
 Nominal flow rate: 2->1 150 NI/min

Nominal flow rate measured at 6 bar and 1 bar
 Pressure drop between inlet and outlet
 NI/min 2->1 = with throttle closed



1:1

Material: 1.4301 (304) stainless steel
 Seals: FKM

Standard Tolerances DIN ISO 2768-mH-E		<h1>Dimension Sheet</h1>		Weight ca. 49 g
Status: FREIGABE EINFACH				Title Single swivel connector with exhaust air throttle check valve
<h1>0</h1>	Revision (Index):	Drawn 22.01.20 Pu	Part-No. VT234-0208K934	ISO E
		Appr. 23.01.20 Si	Drawing-No. VT234-0208K934-00	
	Date	modified	verified	Eisele
			in exchange for Date	replaced with Date
			Revision	Revision
				Blatt 2 von 2