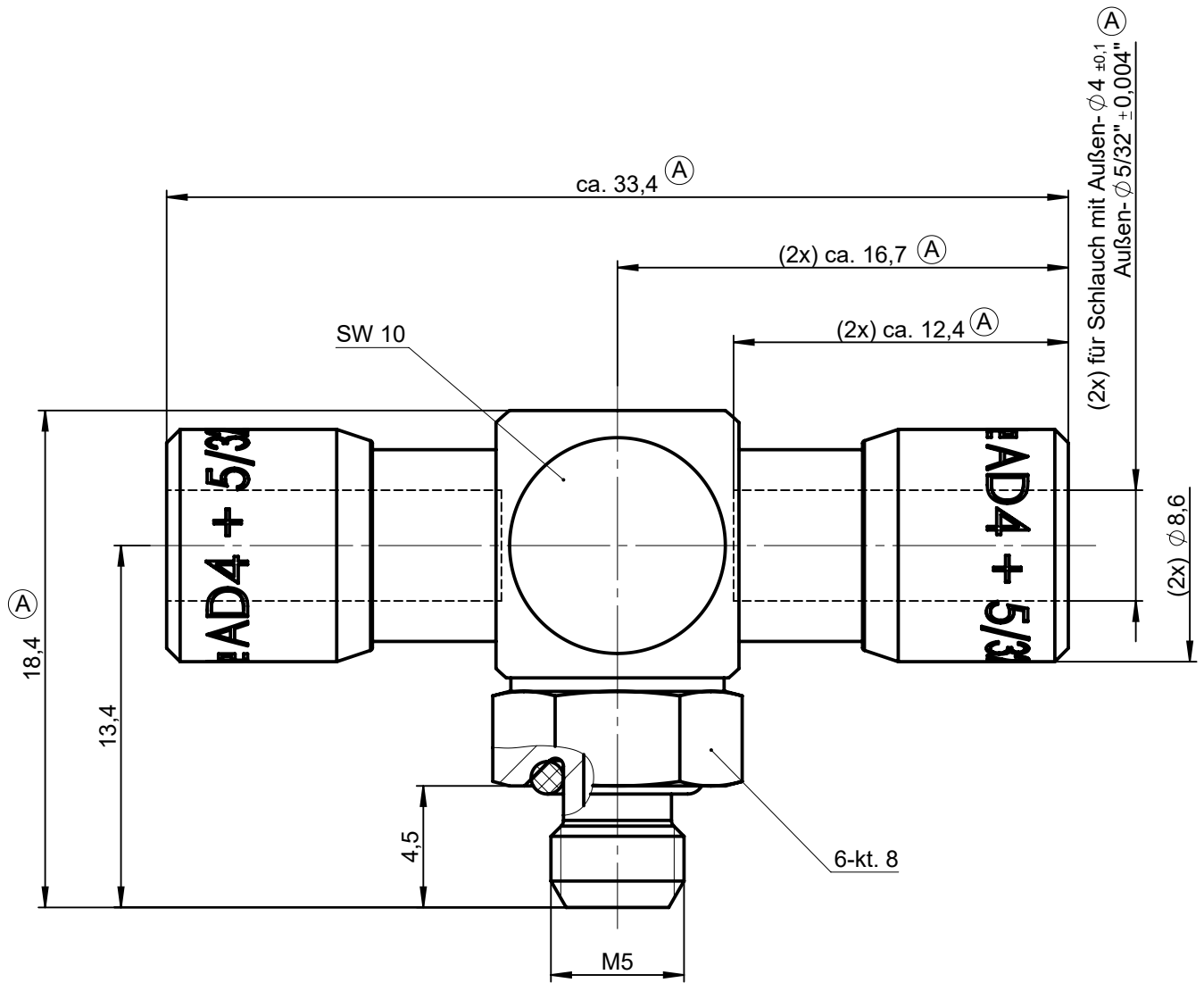
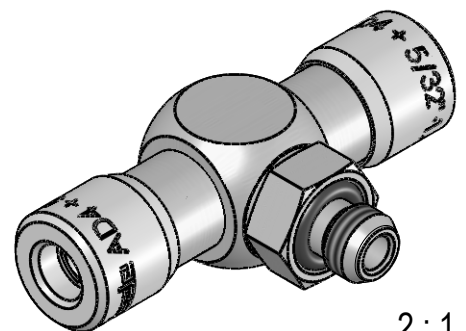


Sämtliche Rechte an dieser Zeichnung stehen ausschließlich der Firma Eisele Pneumatics GmbH & Co. KG zu. Die Vervielfältigung und / oder Verbreitung sowie die sonstige mißbräuchliche Nutzung durch Andere ist ohne unsere vorherige, ausdrückliche Zustimmung unzulässig, ausdrücklich zum Schadenersatz und ist strafbar.



NW 2,5

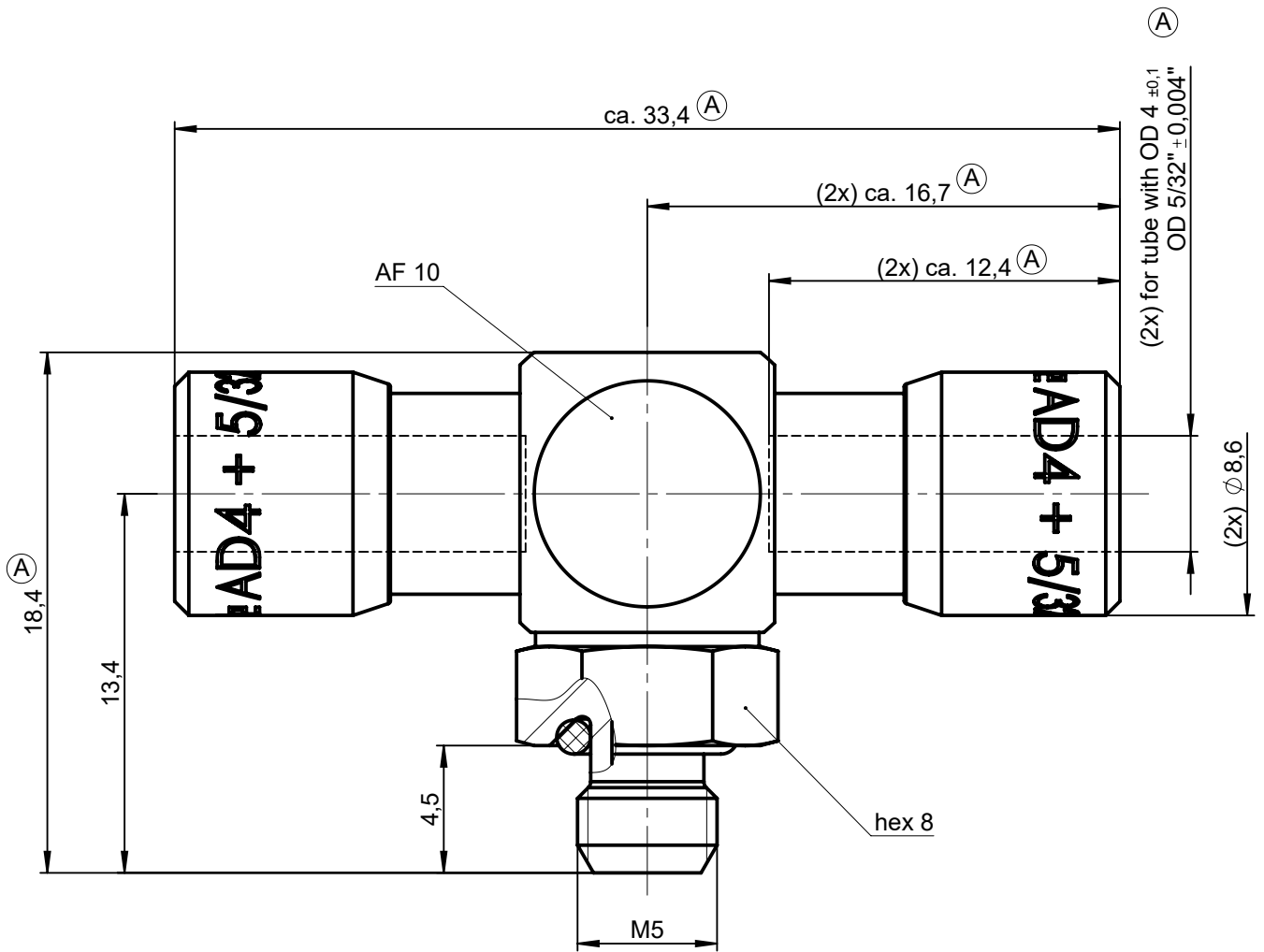


2:1

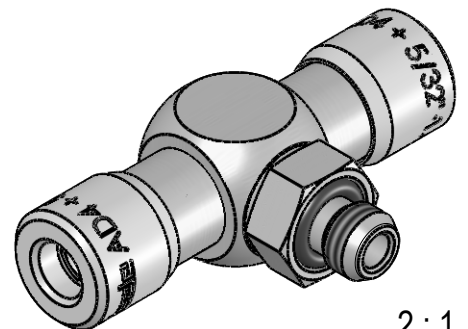
Werkstoff: 1.4301  
Dichtungen: FPM

			Allgemeintoleranzen nach DIN ISO 2768-mH-E		<b>Maßblatt</b>		Gewicht ca. 12 g			
Status: FREIGABE EINFACH			Datum	Name	Benennung <b>T-Einschraubanschluss schwenkbar</b>			Maßstab		
<b>A</b>			Erstellt	12.09.13				FT	<b>4:1</b>	
			Freig.	08.10.13				Co		
			Kunde			Artikel-Nr. 989-5002		ISO E		
			<b>Eisele</b>		Zeichng.-Nr. <b>989-5002-00</b>					
Datum		geändert			geprüft	Ersatz für vom			Index	Ersetzt durch vom
05.02.20		Sk	Pu							

All rights to these drawings belong exclusively to the company Eisele Pneumatics GmbH & Co. KG. The reproduction and / or dissemination and other abuse without our prior, explicit consent are inadmissible. Those who do not follow these directions are obliged to pay damages and are punishable by law.



ND 2,5



2:1

Material: 1.4404 (316L) stainless steel  
Seals: FKM

Status: FREIGABE EINFACH		Standard Tolerances DIN ISO 2768-mH-E		<h1>Dimension Sheet</h1>		Weight ca. 12 g	
Revision (Index):		Drawn	Date			Name	Title
<h1>A</h1>		Appr.	08.10.13	Co	T screw-in connector swiveling		<h1>4:1</h1>
		Client					
		<h1>Eisele</h1>		Drawing-No.		ISO E	
Date	modified			verified	in exchange for		replaced with
05.02.20	Sk	Pu	Date	Revision	Date	Revision	