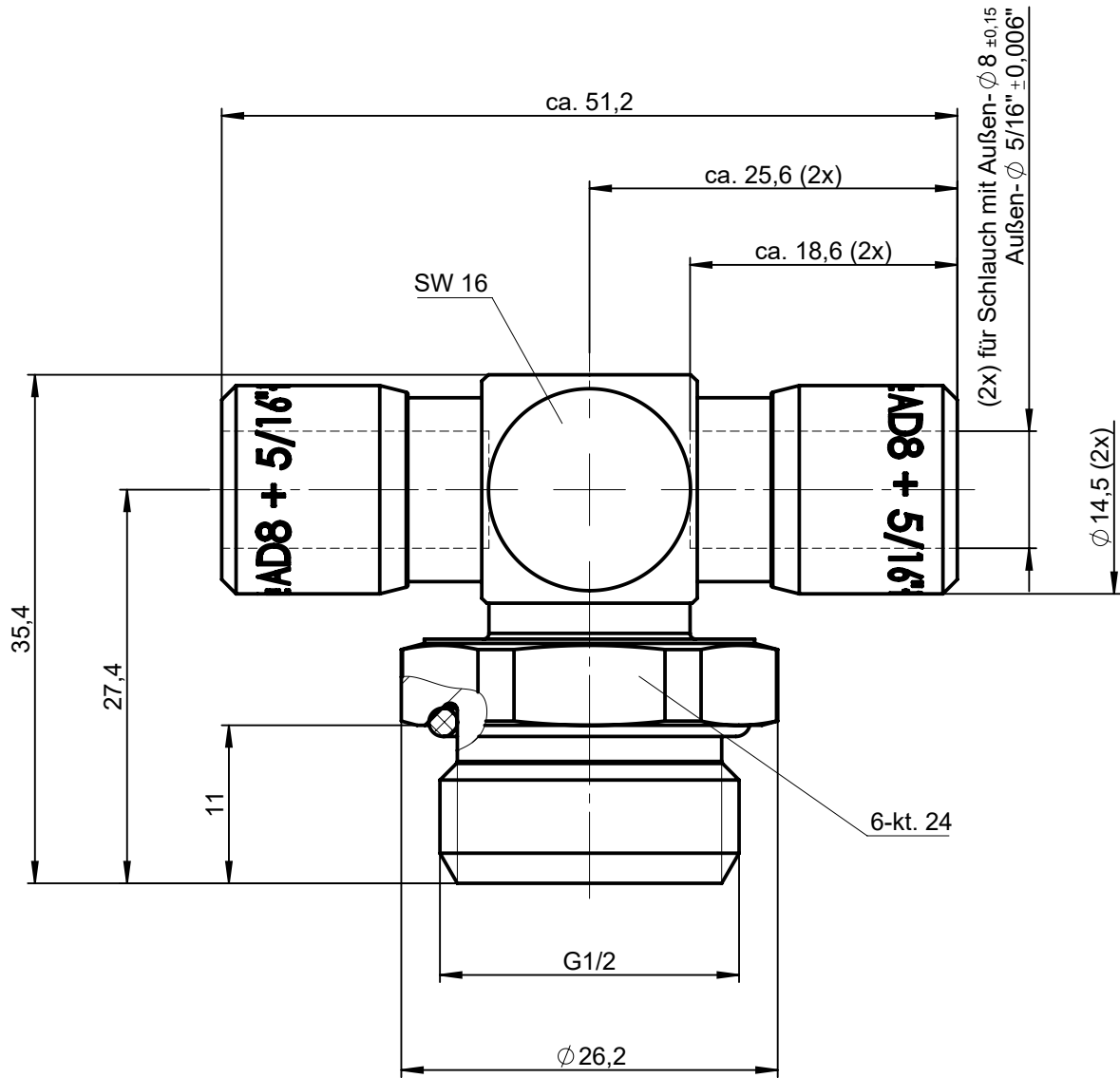
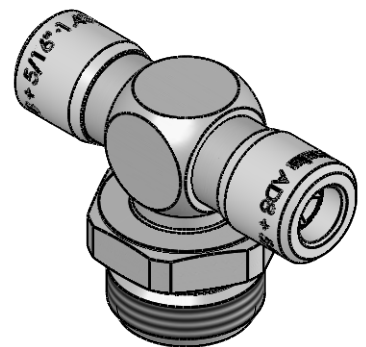


Sämtliche Rechte an dieser Zeichnung stehen ausschließlich der Firma Eisele Pneumatics GMBH & Co. KG zu. Die Vervielfältigung und / oder Verbreitung sowie die sonstige mißbräuchliche Nutzung durch Andere ist ohne unsere vorherige, ausdrückliche Zustimmung unzulässig, ausdrücklich zum Schadenersatz und ist strafbar.



NW 6

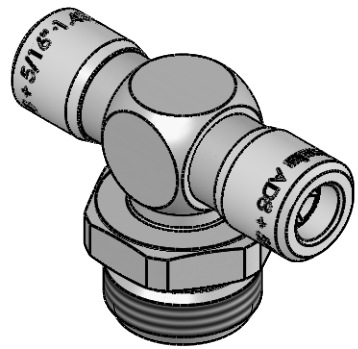
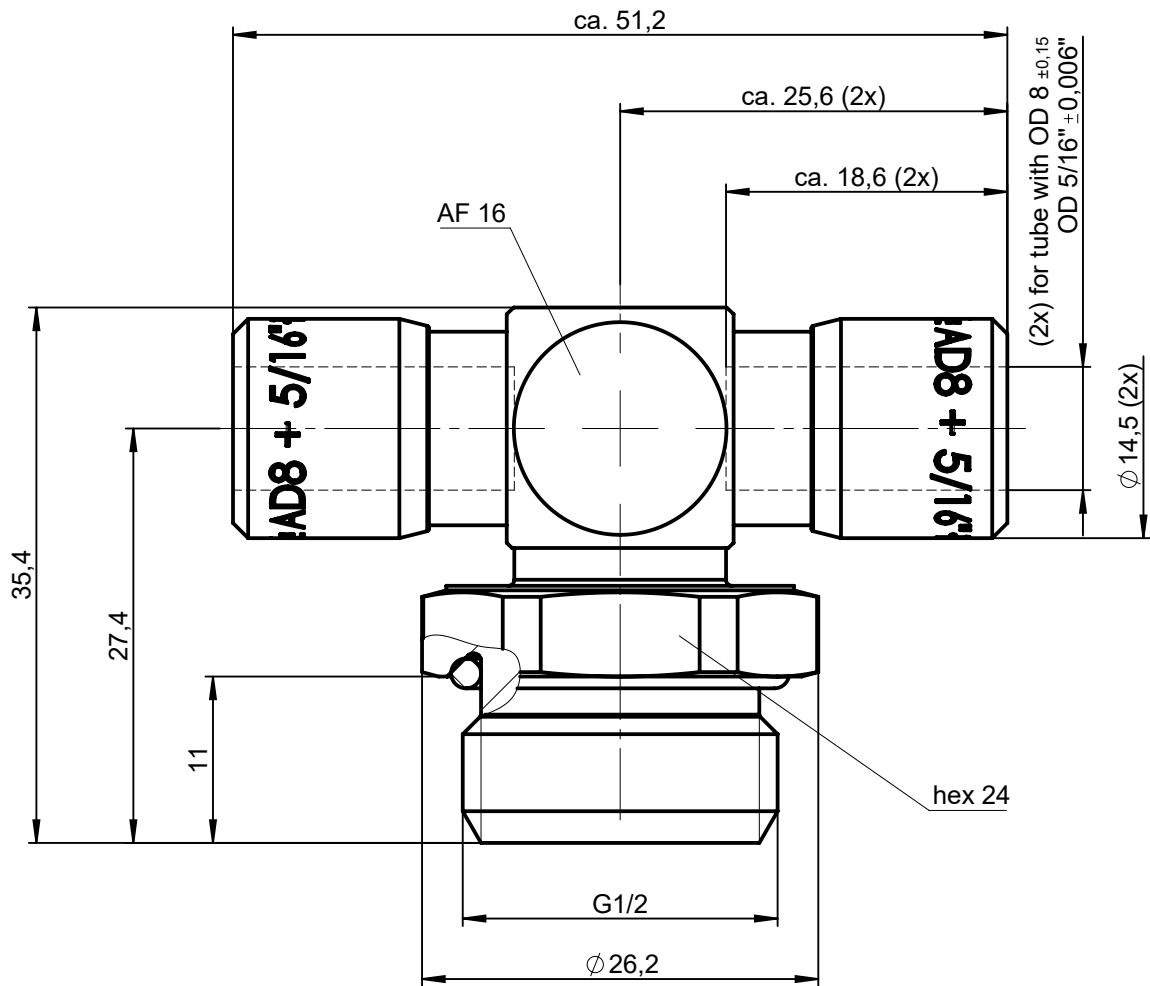
1:1



Werkstoff: 1.4301  
Dichtungen: FPM

Allgemeintoleranzen nach DIN ISO 2768-mH-E		<b>Maßblatt</b>		Gewicht ca. 88 g
Status: FREIGABE EINFACH	Datum	Name	Benennung <b>T-Einschraubanschluss schwenkbar</b>	Maßstab <b>2:1</b>
<b>0</b>	Erstellt	Pu		
	Freig.	Si		
	Kunde			
<b>Eisele</b>			Artikel-Nr.	988-0806
			Zeichng.-Nr.	988-0806-00
Datum	geändert	geprüft	Ersatz für vom	Index
			Ersetzt durch vom	Index
				Blatt 1 von 2

All rights to these drawings belong exclusively to the company Eisele Pneumatics GmbH & Co. KG. The reproduction and / or dissemination and other abuse without our prior, explicit consent are inadmissible. Those who do not follow these directions are obliged to pay damages and are punishable by law.



1 : 1

ND 6

Material: 1.4301 (304) stainless steel  
Seals: FKM

Status: FREIGABE EINFACH		Standard Tolerances DIN ISO 2768-mH-E		<h1>Dimension Sheet</h1>		Weight ca. 88 g	
Revision (Index): <h1>0</h1>		Drawn	Date			Name	Title
		Appr.	23.01.20	Pu	T screw-in connector swiveling		
		Client	28.01.20	Si	Part-No. 988-0806		ISO E
		<h1>Eisele</h1>			Drawing-No. 988-0806-00		
Date	modified				verified	in exchange for Date	Revision