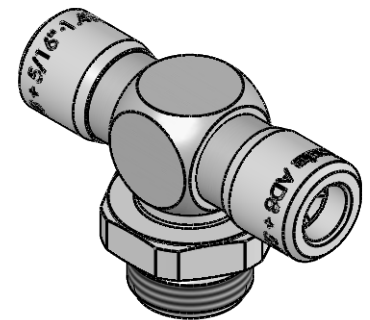
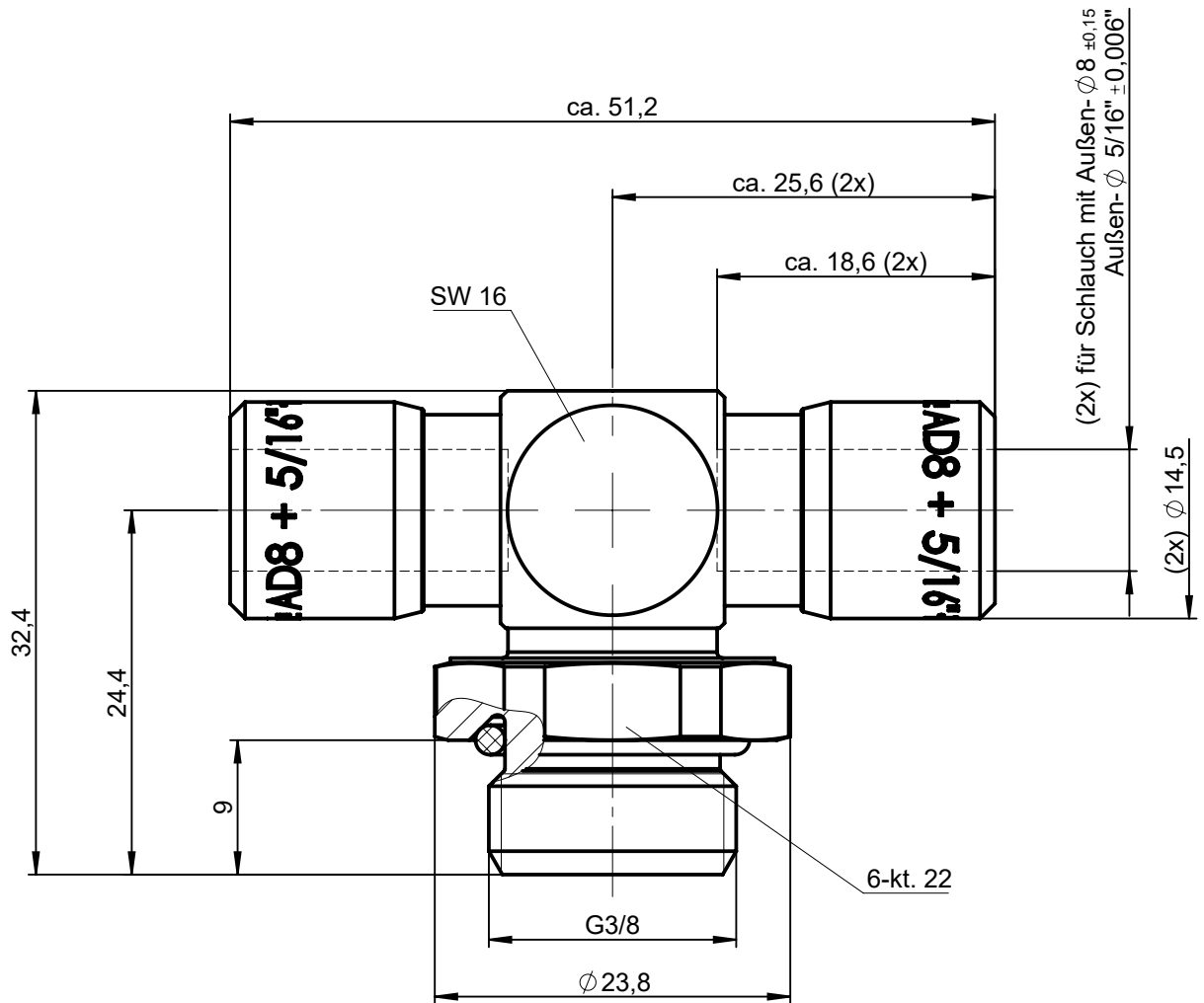


Sämtliche Rechte an dieser Zeichnung stehen ausschließlich der Firma Eisele Pneumatics GmbH & Co. KG zu. Die Vervielfältigung und / oder Verbreitung sowie die sonstige mißbräuchliche Nutzung durch Andere ist ohne unsere vorherige, ausdrückliche Zustimmung unzulässig, verpflichtend zum Schadenersatz und ist strafbar.



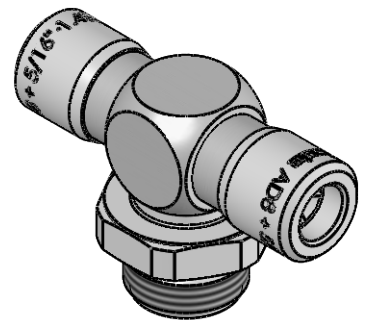
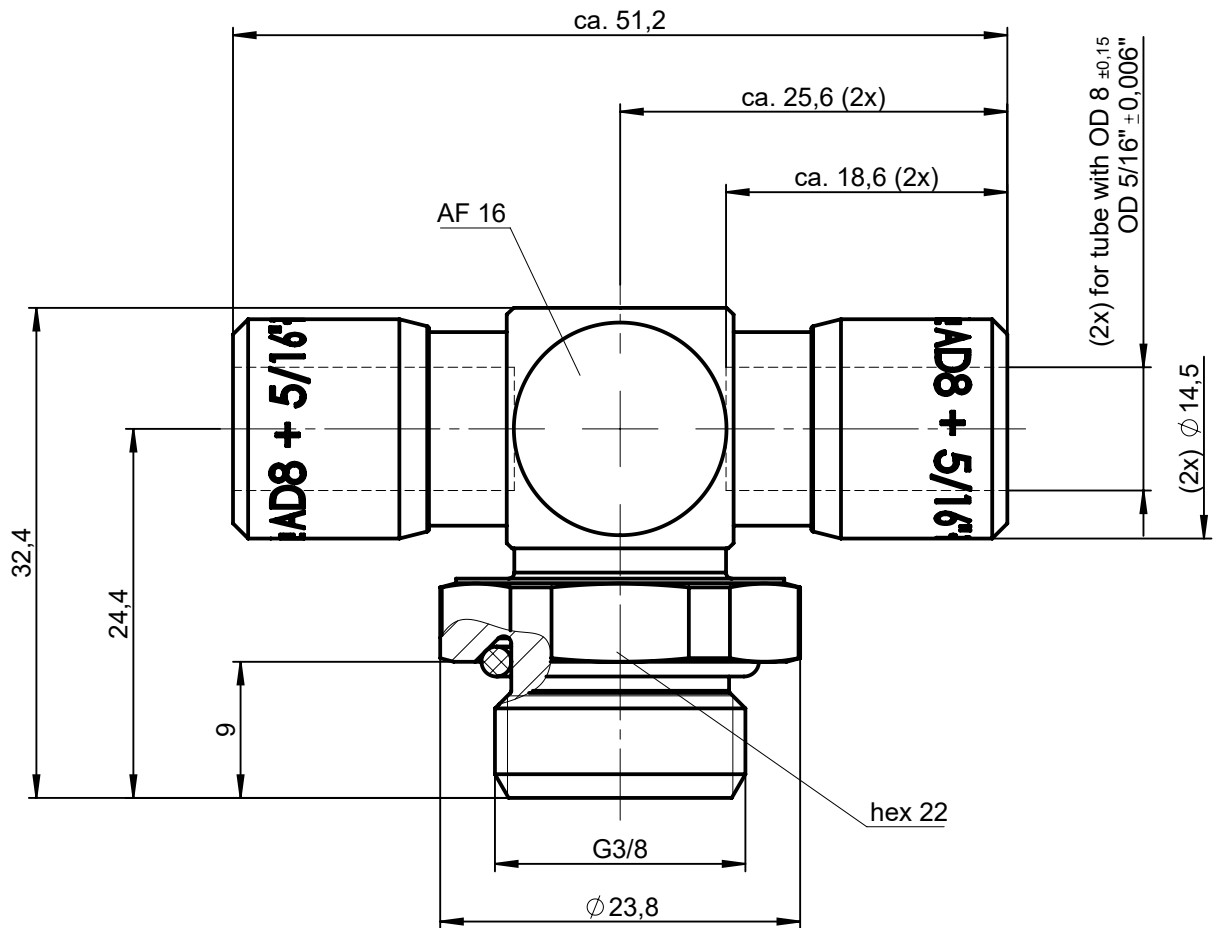
NW 6

1:1

Werkstoff: 1.4301
Dichtungen: FPM

Allgemeintoleranzen nach DIN ISO 2768-mH-E		Maßblatt		Gewicht ca. 70 g
Status: FREIGABE EINFACH	Datum	Name	Benennung T-Einschraubanschluss schwenkbar	Maßstab 2:1
0	Erstellt	Pu		
	Freig.	Si		
	Kunde			
Eisele			Artikel-Nr.	988-0606
			Zeichng.-Nr.	988-0606-00
Datum	geändert	geprüft	Ersatz für vom	Index
			Ersetzt durch vom	Index
				Blatt 1 von 2

All rights to these drawings belong exclusively to the company Eisele Pneumatics GmbH & Co. KG. The reproduction and / or dissemination and other abuse without our prior, explicit consent are inadmissible. Those who do not follow these directions are obliged to pay damages and are punishable by law.



1 : 1

ND 6

Material: 1.4301 (304) stainless steel
Seals: FKM

Status: FREIGABE EINFACH		Standard Tolerances DIN ISO 2768-mH-E		<h1>Dimension Sheet</h1>		Weight ca. 70 g		
Revision (Index): <h1>0</h1>		Drawn	Date			Name	Title	Scale <h1>2:1</h1>
		Appr.	30.01.20	Pu	T screw-in connector swiveling		ISO E 	
		Client			Part-No.	988-0606		
		<h1>Eisele</h1>			Drawing-No.	988-0606-00		Blatt 2 von 2
Date	modified				verified	in exchange for Date	Revision	