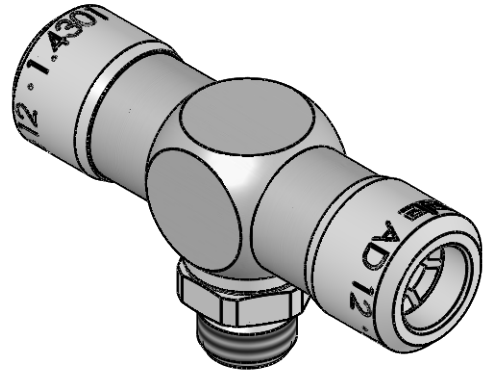
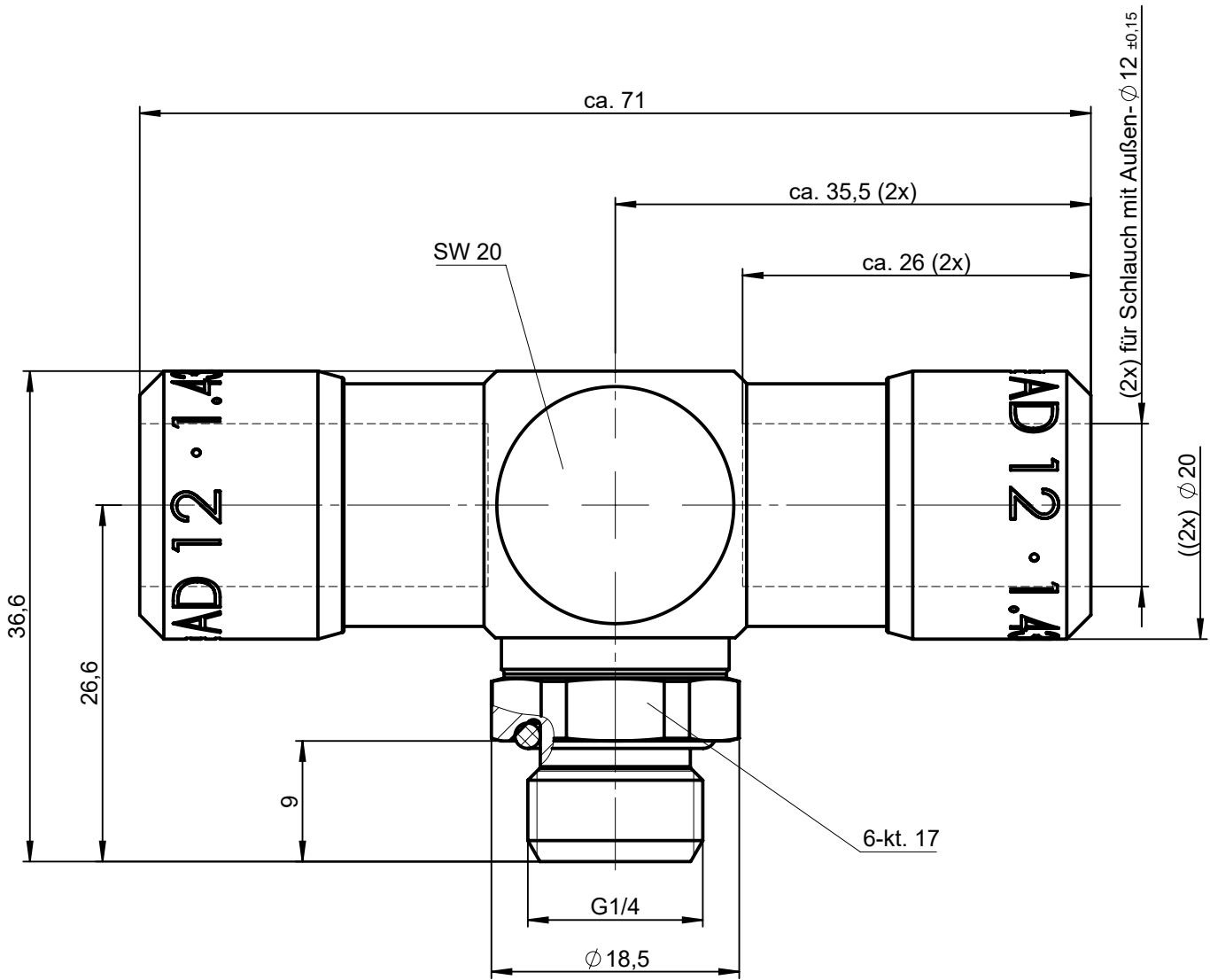


Sämtliche Rechte an dieser Zeichnung stehen ausschließlich der Firma Eisele Pneumatics GmbH & Co. KG zu. Die Vervielfältigung und / oder Verbreitung sowie die sonstige mißbräuchliche Nutzung durch Andere ist ohne unsere vorherige, ausdrückliche Zustimmung unzulässig, ausdrücklich zum Schadenersatz und ist strafbar.



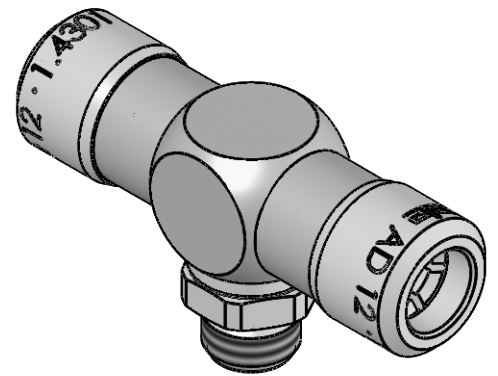
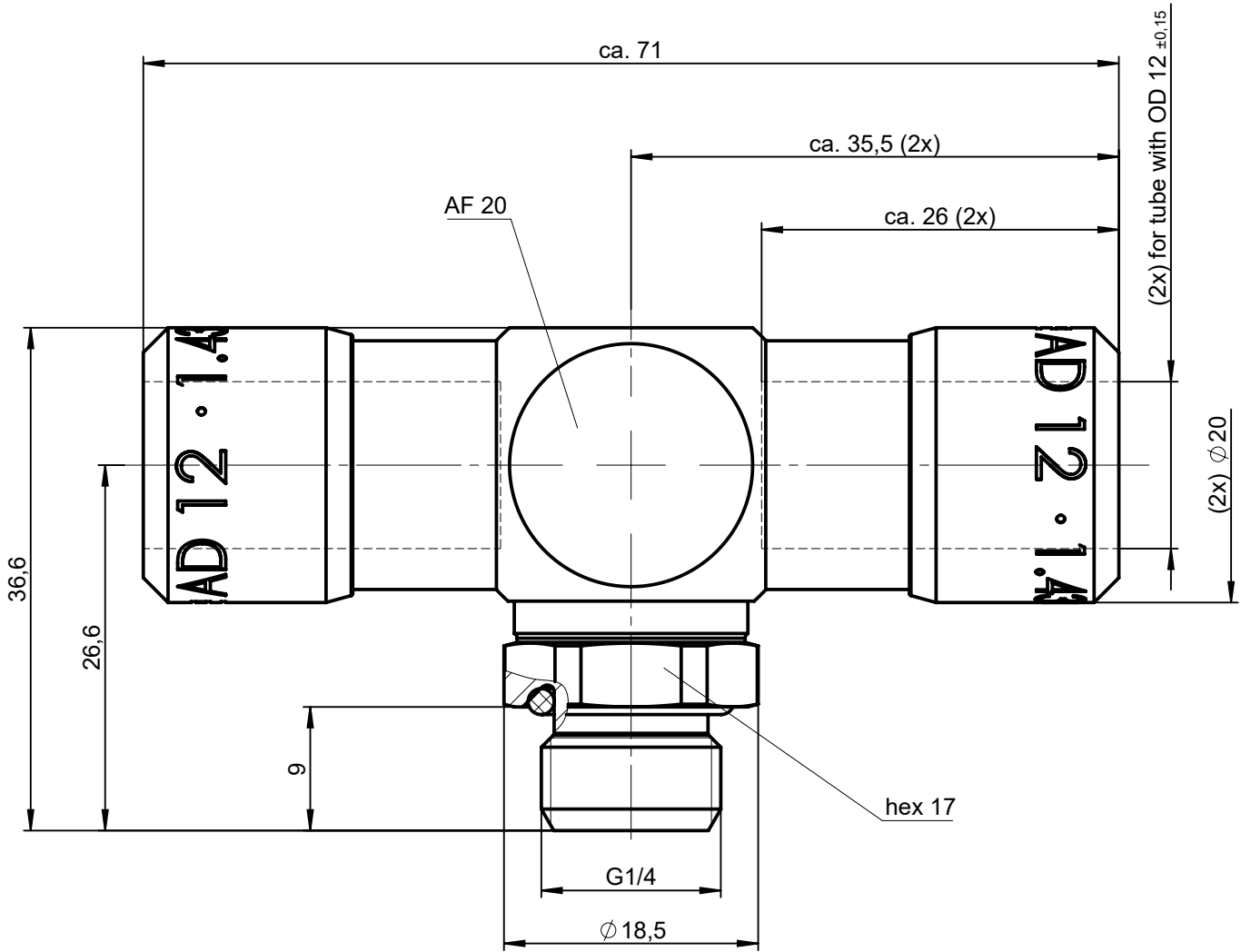
1 : 1

NW 9

Werkstoff: 1.4301
Dichtungen: FPM

Allgemeintoleranzen nach DIN ISO 2768-mH-E		Maßblatt		Gewicht ca. 100 g			
Status: FREIGABE EINFACH	Datum	Name	Benennung T-Einschraubanschluss schwenkbar	Maßstab 2:1			
0	Erstellt	Pu					
	Freig.	Si					
	Kunde						
Eisele		Artikel-Nr.	988-0409	ISO E 			
		Zeichng.-Nr.	988-0409-00				
Datum	geändert	geprüft	Ersatz für vom	Index	Ersetzt durch vom	Index	Blatt 1 von 2

All rights to these drawings belong exclusively to the company Eisele Pneumatics GmbH & Co. KG. The reproduction and / or dissemination and other abuse without our prior, explicit consent are inadmissible. Those who do not follow these directions are obliged to pay damages and are punishable by law.



1 : 1

ND 9

Material: 1.4301 (304) stainless steel
Seals: FKM

Standard Tolerances DIN ISO 2768-mH-E		<h1>Dimension Sheet</h1>		Weight ca. 100 g
Status: FREIGABE EINFACH				Title T screw-in connector swiveling
<h1>0</h1>	Revision (Index):	Drawn 23.01.20 Pu	Part-No. 988-0409	ISO E
		Appr. 29.01.20 Si	Drawing-No. 988-0409-00	
	Date	modified	verified	Eisele
			in exchange for Date	replaced with Date
			Revision	Revision
				Blatt 2 von 2