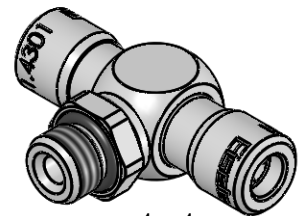
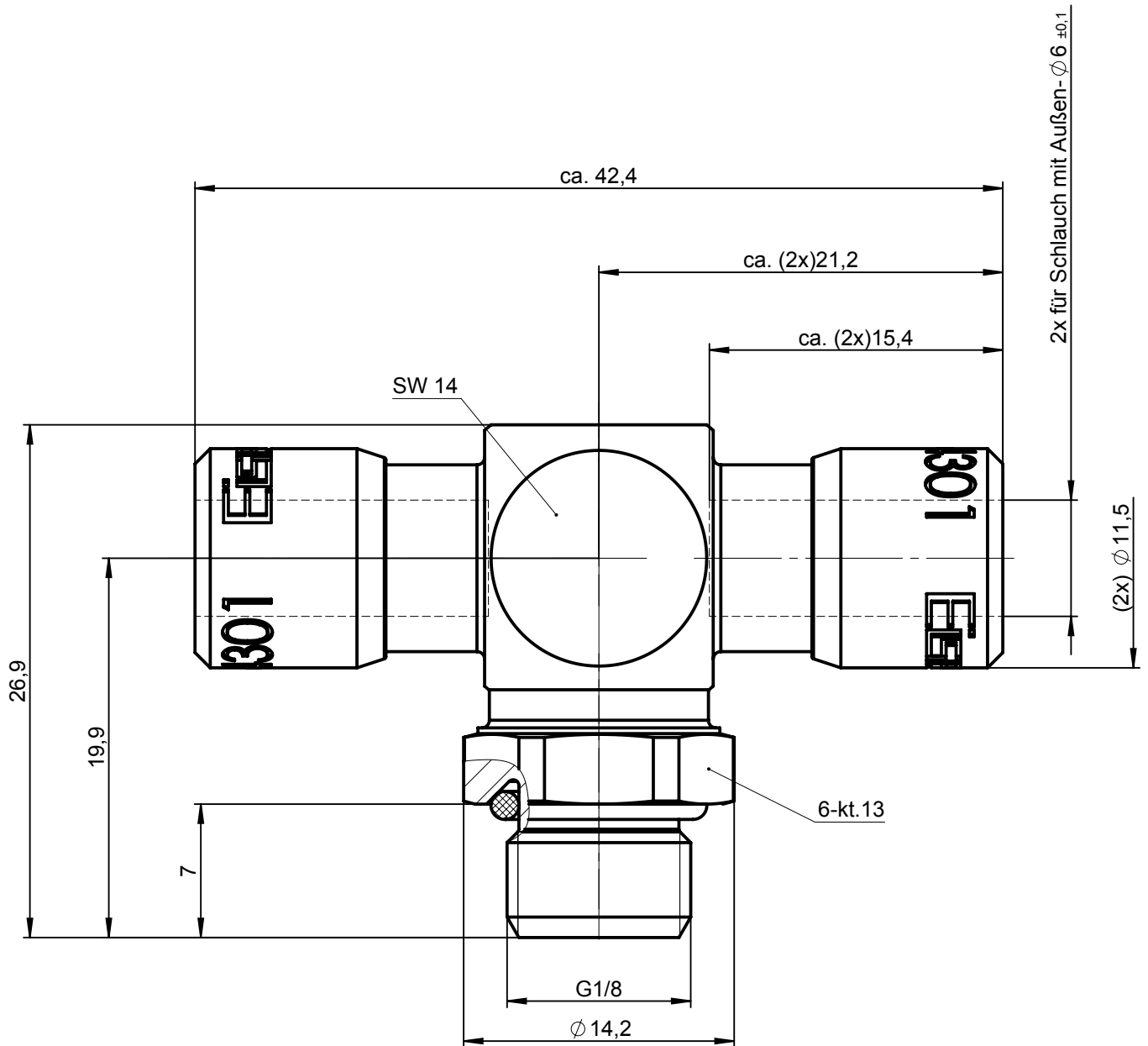


Sämtliche Rechte an dieser Zeichnung stehen ausschließlich der Firma Eisele Pneumatics GmbH & Co. KG zu. Die Vervielfältigung und / oder Verbreitung sowie die sonstige mißbräuchliche Nutzung durch Andere ist ohne unsere vorherige, ausdrückliche Zustimmung unzulässig, verpflichtend zum Schadenersatz und ist strafbar.



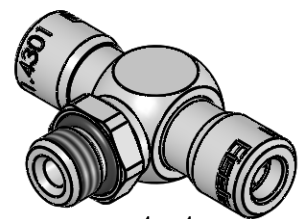
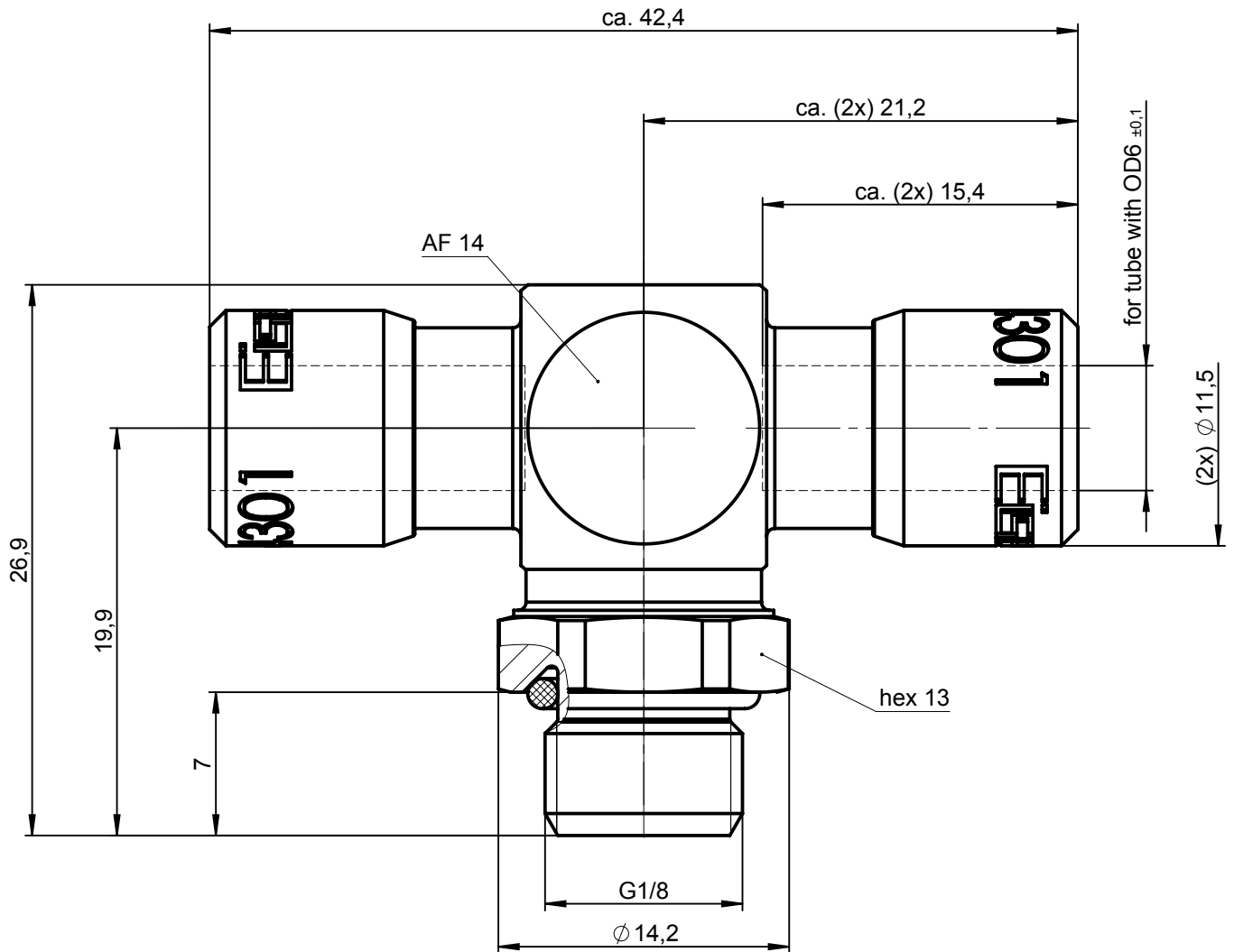
NW4

1:1

Werkstoff: 1.4301
Dichtungen: FPM

			Allgemeintoleranzen nach DIN ISO 2768-mH-E		Maßblatt		Gewicht ca. 34 g	
Status: FREIGABE EINFACH			Datum	Name	Benennung T-Einschraubanschluss schwenkbar			Maßstab
0			Erstellt	Pu				Artikel-Nr.
			Freig.	Mü	Zeichng.-Nr.	988-0204-00		
							Eisele	
Datum	geändert	geprüft					Blatt 1 von 2	

All rights to these drawings belong exclusively to the company Eisele Pneumatics GmbH & Co. KG. The reproduction and / or dissemination and other abuse without our prior, explicit consent are inadmissible. Those who do not follow these directions are obliged to pay damages and are punishable by law.



ND 4

1:1

Material: 1.4301 (304) stainless steel
Seals: FKM

			Standard Tolerances DIN ISO 2768-mH-E		<h1>Dimension Sheet</h1>		Weight ca. 34 g		
Status: FREIGABE EINFACH			Date	Name			T screw-in connector swiveling		Scale 3:1
<h1>0</h1>			Drawn	26.02.19	Pu	Part-No. 988-0204			ISO E
			Appr.	27.02.19	Mü			Drawing-No. 988-0204-00	
			Client			in exchange for Date			
Date	modified	verified	Eisele		replaced with Date			Revision	