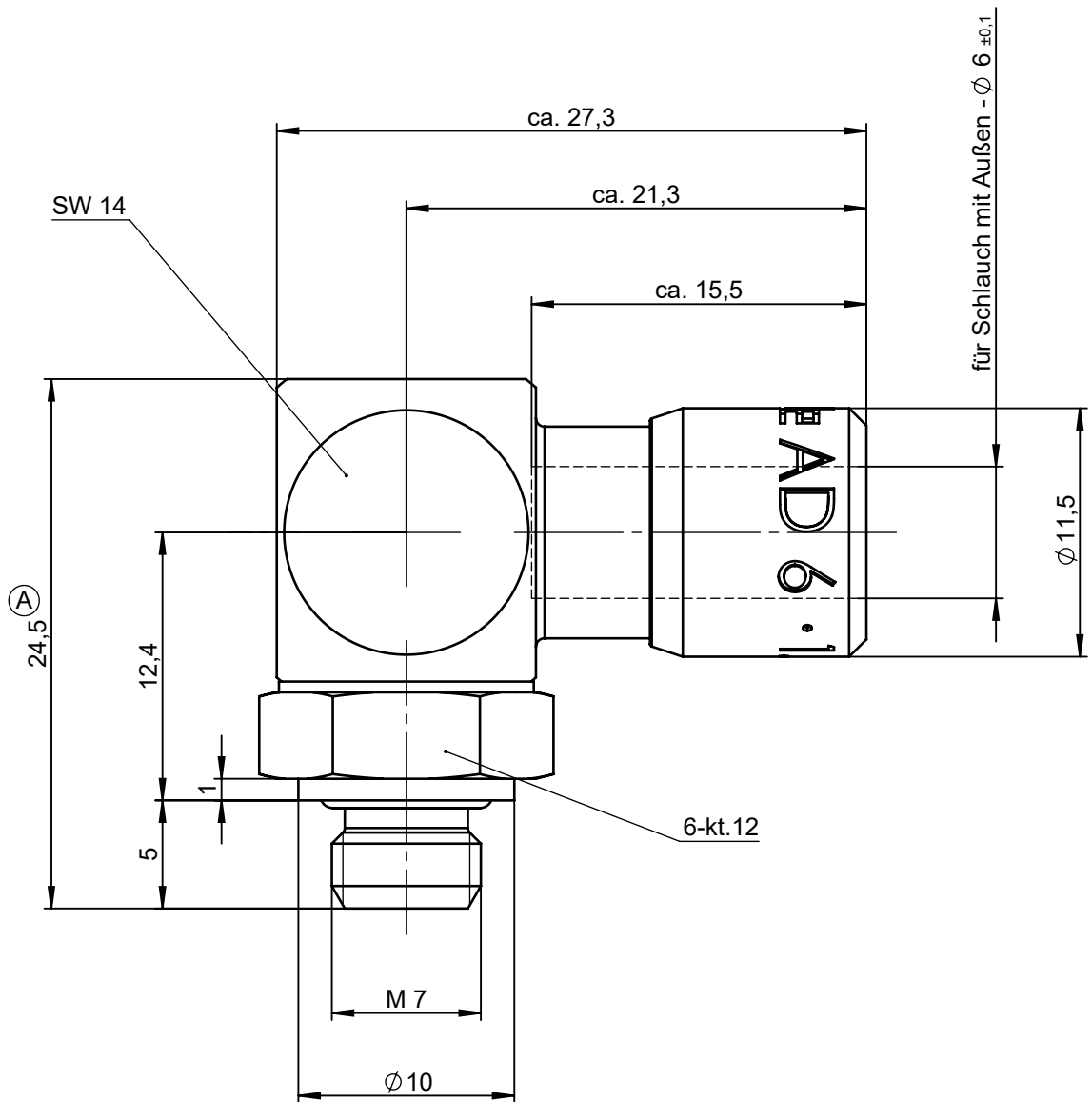
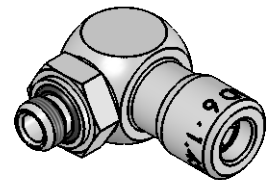


Sämtliche Rechte an dieser Zeichnung stehen ausschließlich der Firma Eisele Pneumatics GMBH & Co. KG zu. Die Vervielfältigung und / oder Verbreitung sowie die sonstige mißbräuchliche Nutzung durch Andere ist ohne unsere vorherige, ausdrückliche Zustimmung unzulässig, verpflichtend zum Schadenersatz und ist strafbar.



NW 4

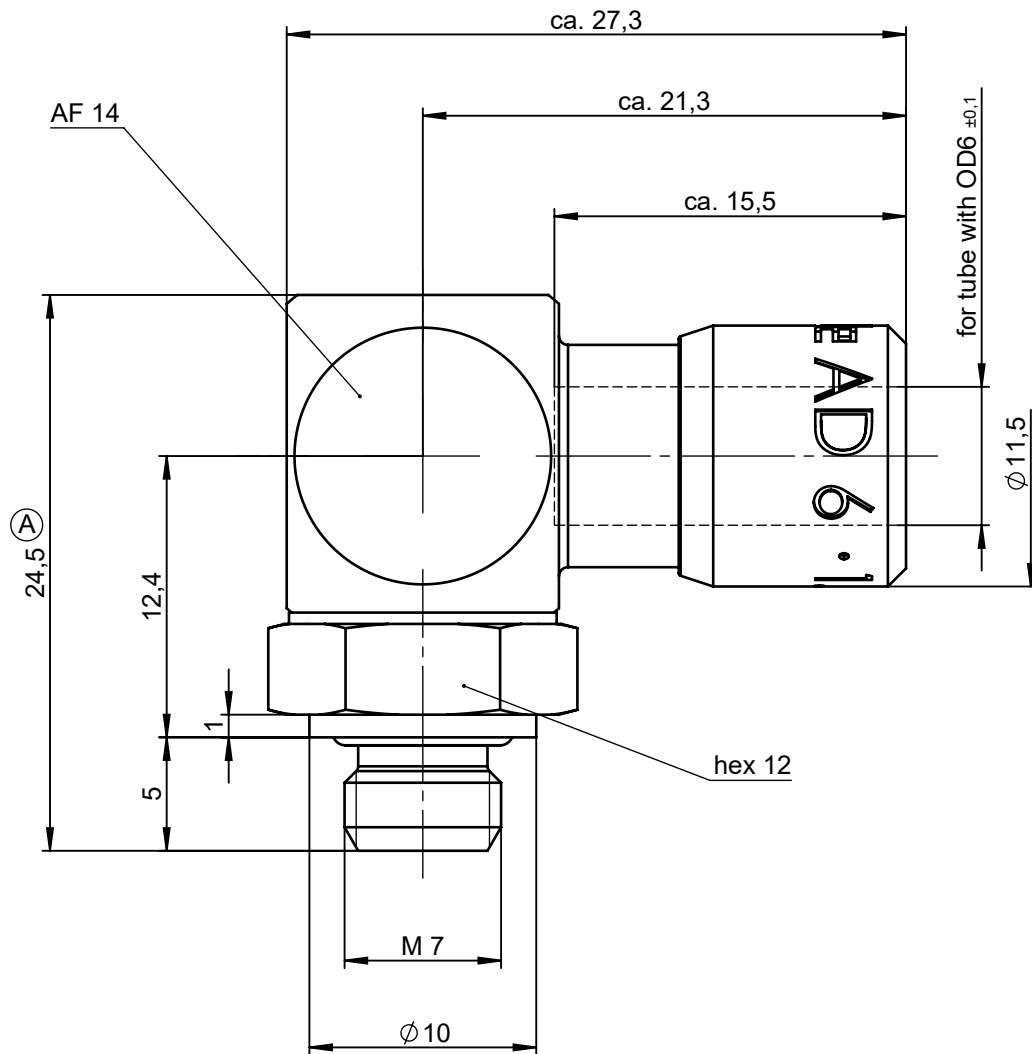


M 1:1

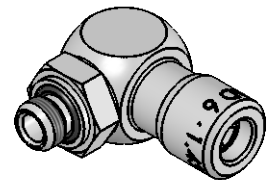
Werkstoff: 1.4301
Dichtungen: FPM

		Allgemeintoleranzen nach DIN ISO 2768-mH-E		Maßblatt		Gewicht ca. 35 g		
Status: FREIGABE EINFACH		Datum	Name	Benennung Winkel-Einschraubanschluss schwenkbar		Maßstab 3:1		
Revision (Index):		Erstellt	Mü					
A		Freig.	Ha					
		Kunde		Artikel-Nr.	987-4804			
		Eisele		Zeichng.-Nr.	987-4804-00		ISO E 	
Datum	geändert	geprüft			Ersatz für vom	Index	Ersetzt durch vom	Index
29.01.20	Sk	Pf					Blatt 1 von 2	

All rights to these drawings belong exclusively to the company Eisele Pneumatics GmbH & Co. KG. The reproduction and / or dissemination and other abuse without our prior, explicit consent are inadmissible. Those who do not follow these directions are obliged to pay damages and are punishable by law.



ND 4



M 1:1

Material: 1.4301 (304) stainless steel
Seals: FKM

		Standard Tolerances DIN ISO 2768-mH-E		Dimension Sheet		Weight ca. 25 g		
Status: FREIGABE EINFACH		Date	Name			Title		Scale
A		Drawn	26.05.15	Mü	Elbow screw-in connector swiveling		3:1	
		Appr.	26.05.15	Ha				
		Client						
		Eisele		Drawing-No.	987-4804-00		ISO E 	
Date	modified	verified			in exchange for	replaced with	Blatt 2 von 2	
29.01.20	Sk	Pf	Date	Revision	Date	Revision		