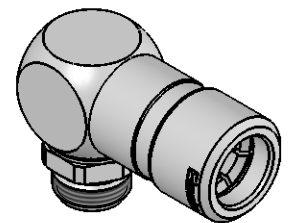
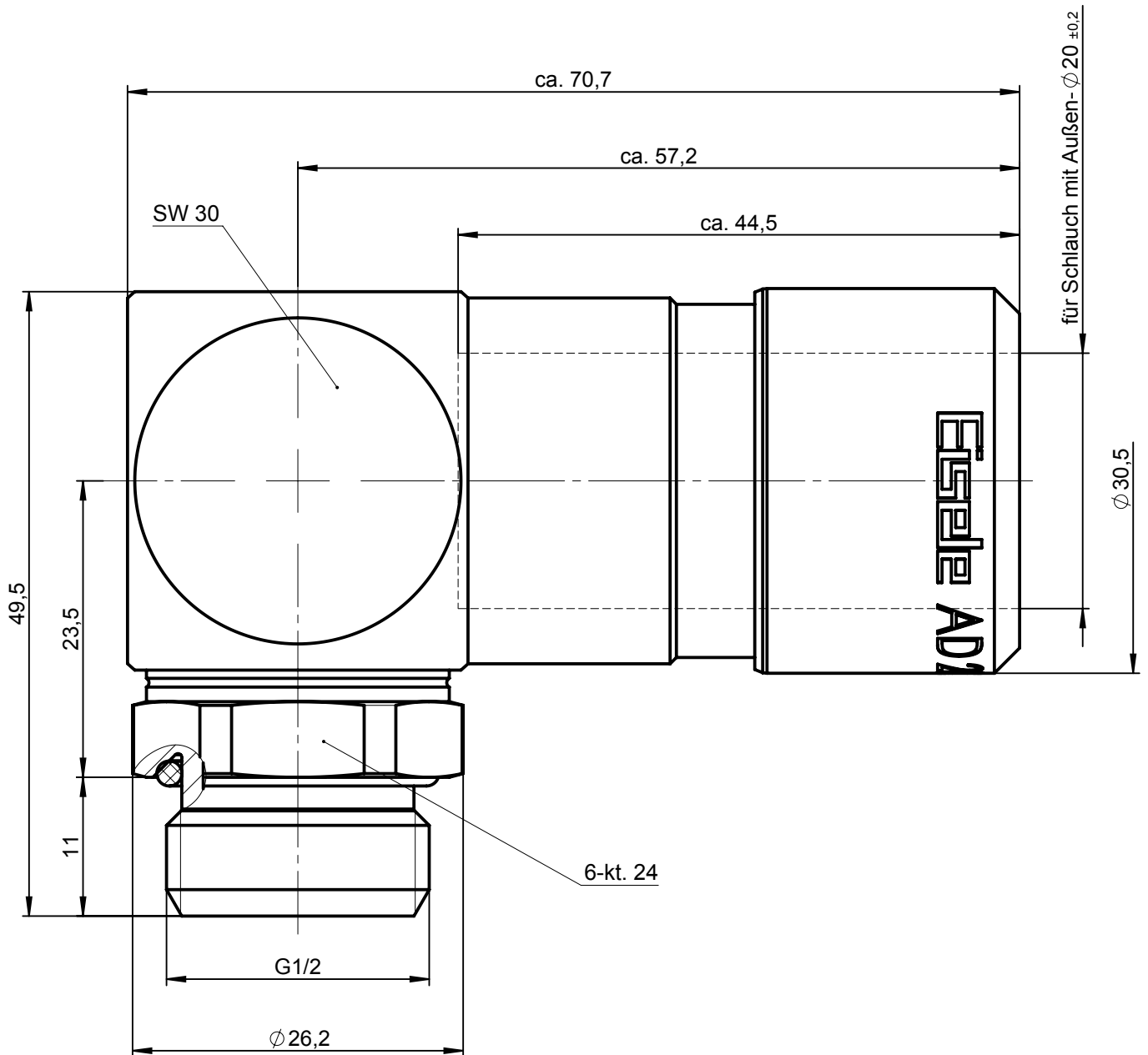


Sämtliche Rechte an dieser Zeichnung stehen ausschließlich der Firma Eisele Pneumatics GmbH & Co. KG zu. Die Vervielfältigung und / oder Verbreitung sowie die sonstige mißbräuchliche Nutzung durch Andere ist ohne unsere vorherige, ausdrückliche Zustimmung unzulässig, verpflichtend zum Schadenersatz und ist strafbar.



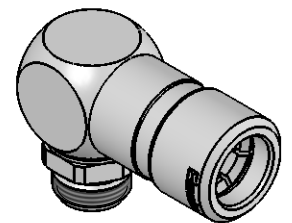
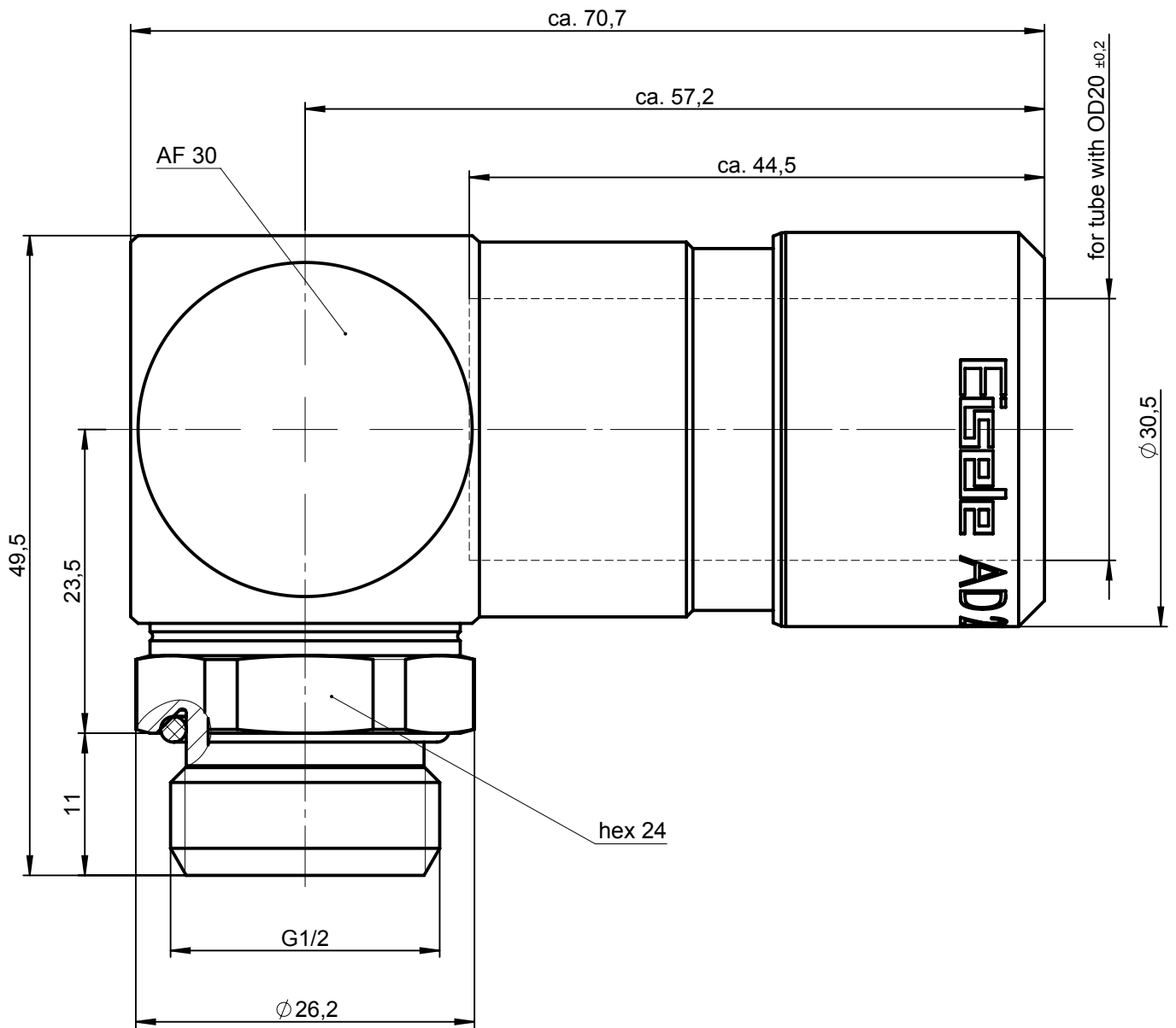
NW 15

1 : 2

Werkstoff: 1.4301
Dichtungen: FPM

Allgemeintoleranzen nach DIN ISO 2768-mH-E		Maßblatt		Gewicht ca. 242 g			
Status: FREIGABE EINFACH	Datum	Name	Benennung Winkeleinschraubanschluss schwenkbar	Maßstab 2:1			
0	Erstellt	Pu					
	Freig.	Mü					
	Kunde						
Eisele		Artikel-Nr.	986-0815	ISO E 			
		Zeichng.-Nr.	986-0815-00				
Datum	geändert	geprüft	Ersatz für vom	Index	Ersetzt durch vom	Index	Blatt 1 von 2

All rights to these drawings belong exclusively to the company Eisele Pneumatics GmbH & Co. KG. The reproduction and / or dissemination and other abuse without our prior, explicit consent are inadmissible. Those who do not follow these directions are obliged to pay damages and are punishable by law.



ND 15

1 : 2

Material: 1.4301 (304) stainless steel
Seals: FKM

Status: FREIGABE EINFACH		Standard Tolerances DIN ISO 2768-mH-E		Dimension Sheet		Weight ca. 242 g	
Revision (Index): 0		Date	Name			Title	Scale
		Drawn	07.03.19	Pu	elbow screw-in connector swiveling		2:1
		Appr.	11.03.19	Mü	Part-No. 986-0815		
		Client			Drawing-No. 986-0815-00		ISO E
Date	modified	verified	Eisele		in exchange for Date		Blatt 2 von 2
					replaced with Date	Revision	