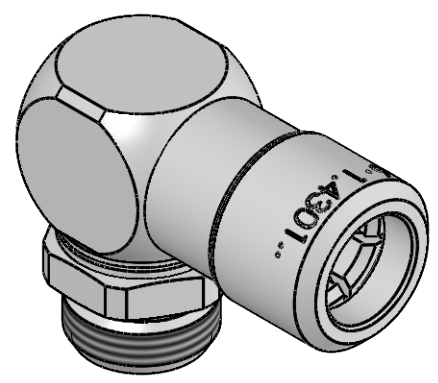
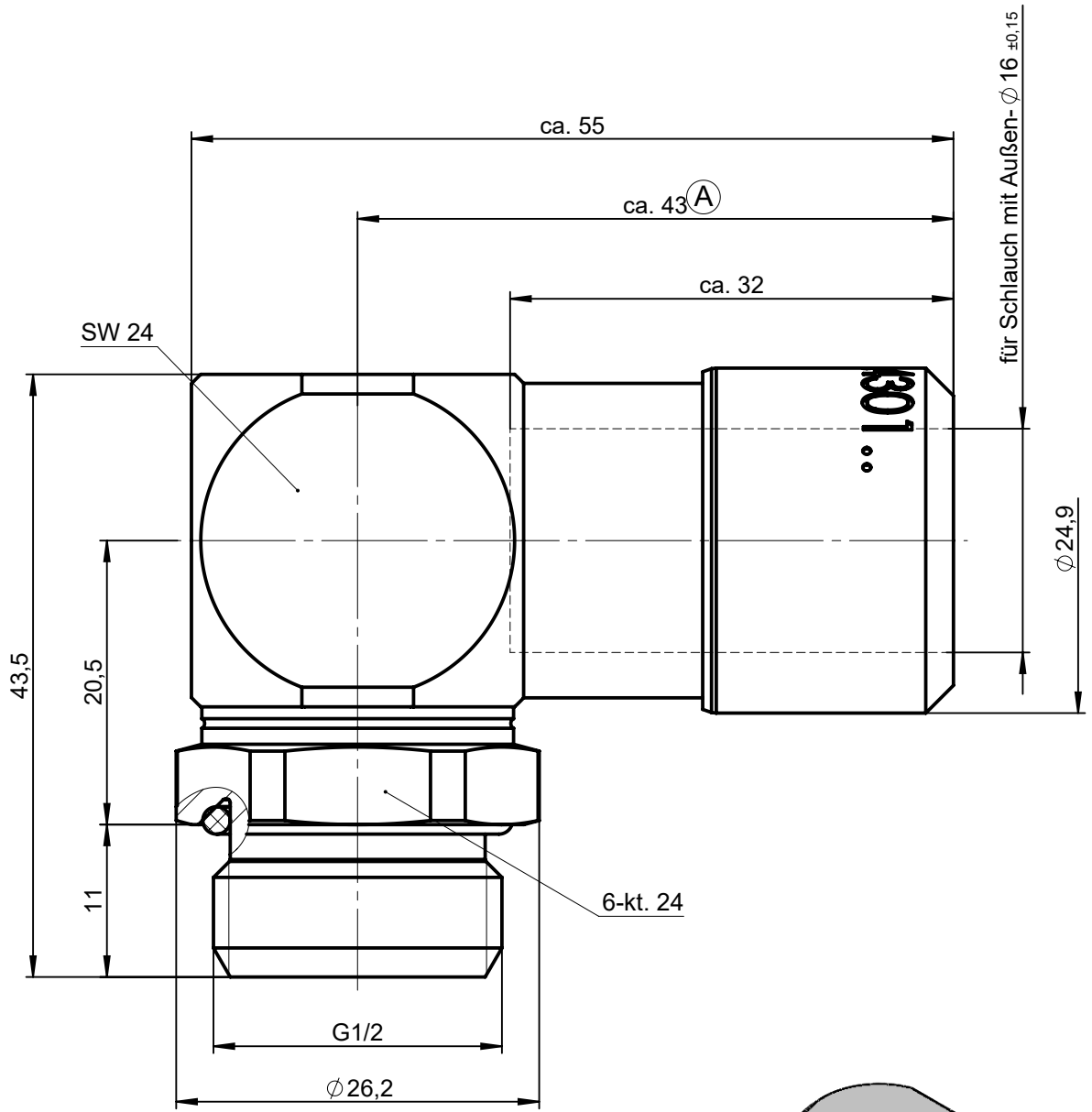


Sämtliche Rechte an dieser Zeichnung stehen ausschließlich der Firma Eisele Pneumatics GmbH & Co. KG zu. Die Vervielfältigung und / oder Verbreitung sowie die sonstige mißbräuchliche Nutzung durch Andere ist ohne unsere vorherige, ausdrückliche Zustimmung unzulässig, verpflichtend zum Schadenersatz und ist strafbar.



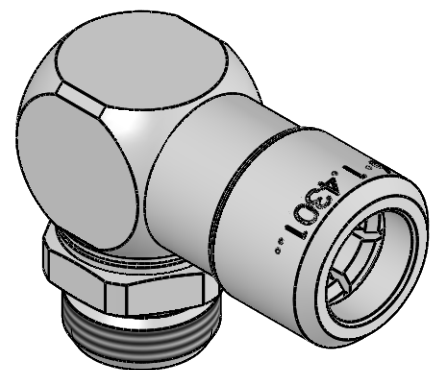
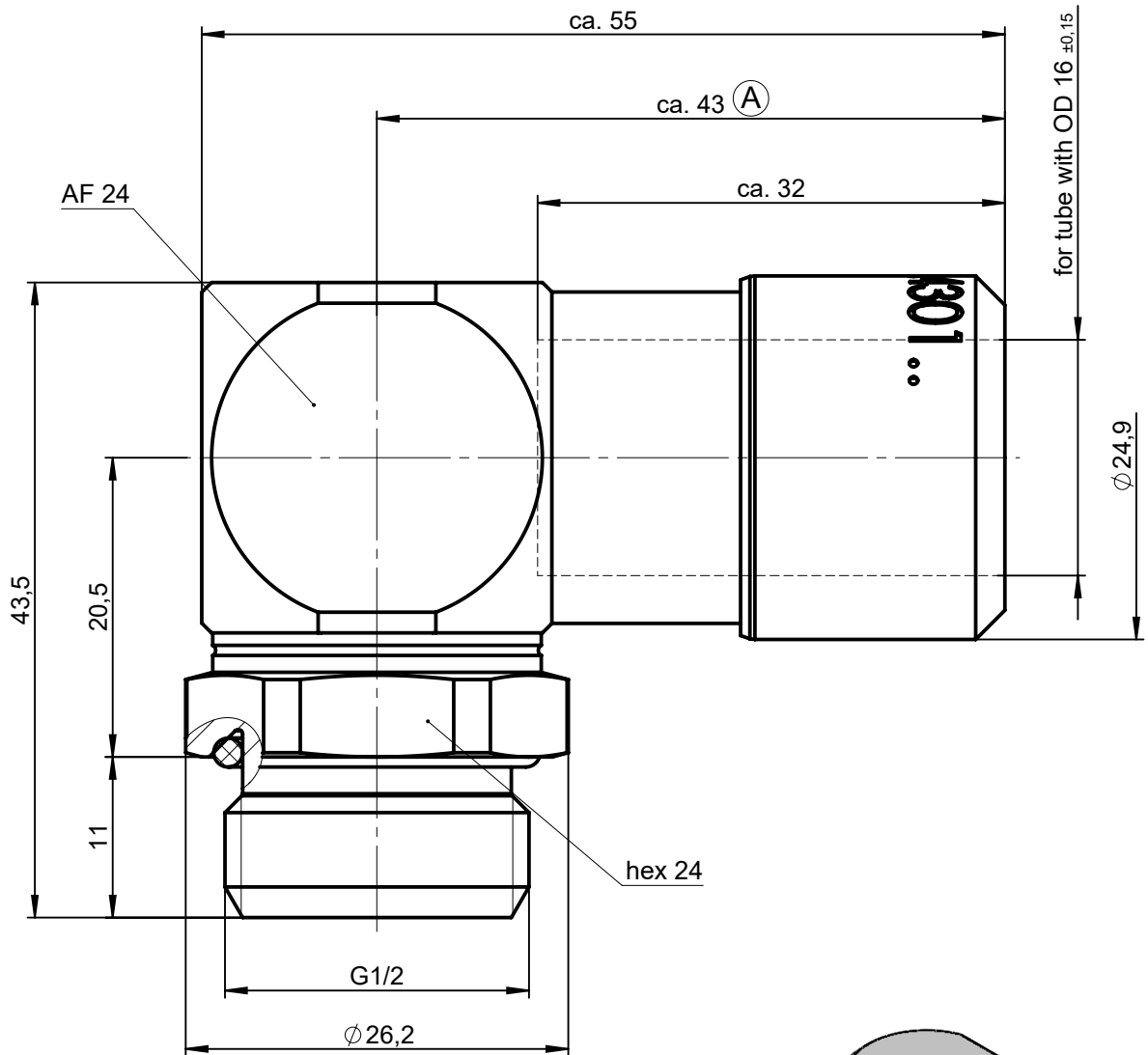
NW 12

1:1

Werkstoff: 1.4301  
Dichtungen: FPM

Allgemeintoleranzen nach DIN ISO 2768-mH-E			<b>Maßblatt</b>		Gewicht ca. 150 g
Status: FREIGABE EINFACH			Benennung		Maßstab
<b>A</b>			Winkeleinschraubanschluss schwenkbar		<b>2:1</b>
			Erstellt 28.06.13 FT		
			Freig. 02.10.13 Mü		Artikel-Nr. 986-0812
Datum		geändert	geprüft	<b>Eisele</b>	
04.02.20		Sk	Ge		
Revision (Index):			Zeichng.-Nr. 986-0812-00		Blatt 1 von 2
Kunde			Ersatz für vom Index		
			Ersetzt durch vom Index		

All rights to these drawings belong exclusively to the company Eisele Pneumatics GmbH & Co. KG. The reproduction and / or dissemination and other abuse without our prior, explicit consent are inadmissible. Those who do not follow these directions are obliged to pay damages and are punishable by law.



ND 12

1:1

Material: 1.4301 (304) stainless steel  
Seals: FKM

Status: FREIGABE EINFACH		Standard Tolerances DIN ISO 2768-mH-E		<h1>Dimension Sheet</h1>	Weight ca. 150 g
Revision (Index):		Date	Name		Title
<h1>A</h1>		Drawn	28.06.13	FT	<h1>2:1</h1>
		Appr.	02.10.13	Mü	
		Client		Part-No. 986-0812	ISO E
		<h1>Eisele</h1>		Drawing-No. 986-0812-00	
Date	modified	verified	in exchange for		Blatt 2 von 2
04.02.20	Sk	Ge	Date	Revision	replaced with
			Date	Revision	