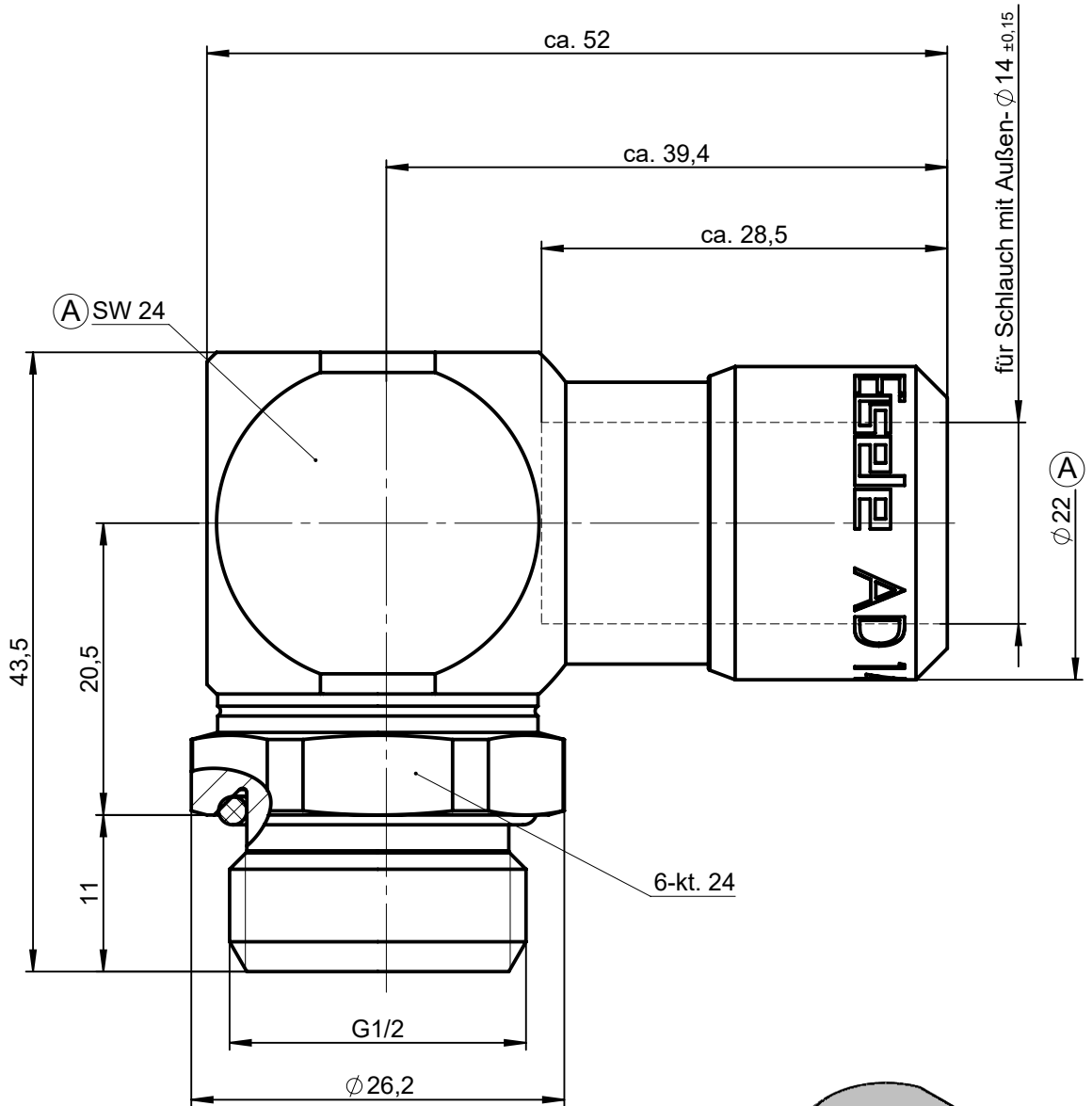
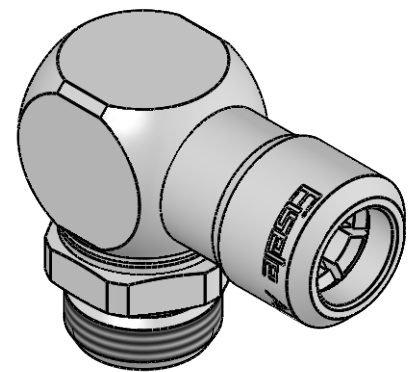


Sämtliche Rechte an dieser Zeichnung stehen ausschließlich der Firma Eisele Pneumatics GMBH & Co. KG zu. Die Vervielfältigung und / oder Verbreitung sowie die sonstige mißbräuchliche Nutzung durch Andere ist ohne unsere vorherige, ausdrückliche Zustimmung unzulässig, ausdrücklich untersagt und ist strafbar.



NW 11 (A)

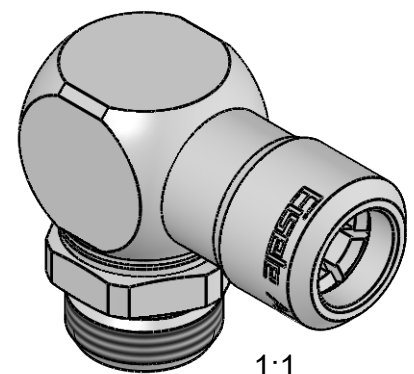
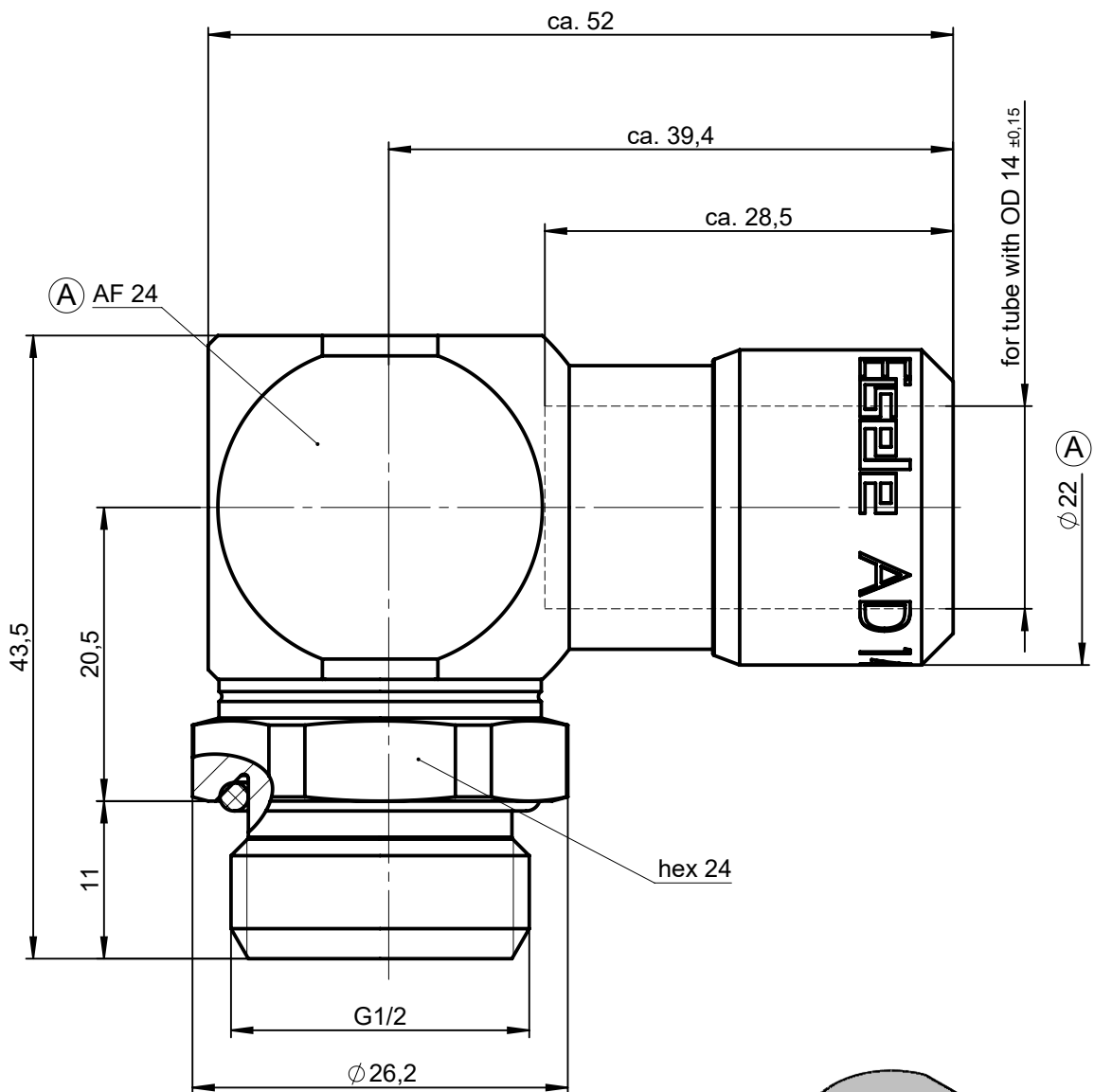


1:1

Werkstoff: 1.4301  
Dichtungen: FPM

			Allgemeintoleranzen nach DIN ISO 2768-mH-E		<b>Maßblatt</b>		Gewicht ca. 144 g				
Status: FREIGABE EINFACH			Datum	Name	Benennung <b>Winkeleinschraubanschluss schwenkbar</b>			Maßstab			
<b>A</b>			Erstellt	FT				Artikel-Nr. 986-0811 Zeichng.-Nr. <b>986-0811-00</b>		<b>2:1</b>	
			Freig.	Mü							
			Kunde		Ersatz für vom Index		Ersetzt durch vom Index				
			<b>Eisele</b>						Blatt 1 von 2		
Datum	geändert	geprüft									
04.02.20	Sk	Ge									

All rights to these drawings belong exclusively to the company Eisele Pneumatics GmbH & Co. KG. The reproduction and / or dissemination and other abuse without our prior, explicit consent are inadmissible. Those who do not follow these directions are obliged to pay damages and are punishable by law.



ND 11 (A)

1:1

Material: 1.4301 (304) stainless steel  
Seals: FKM

Status: FREIGABE EINFACH		Standard Tolerances DIN ISO 2768-mH-E		<b>Dimension Sheet</b>		Weight ca. 144 g	
Revision (Index):		Drawn	Date			Name	Title
<b>A</b>		Appr.	28.06.13	FT	elbow screw-in connector swiveling		<b>2:1</b>
		Client	02.10.13	Mü			
		<b>Eisele</b>		Drawing-No.		ISO E	
Date	modified	verified	in exchange for Date		replaced with Date		Blatt 2 von 2
04.02.20	Sk	Ge					