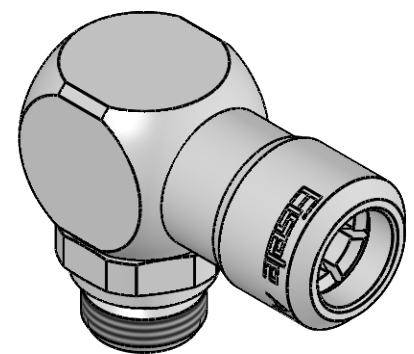
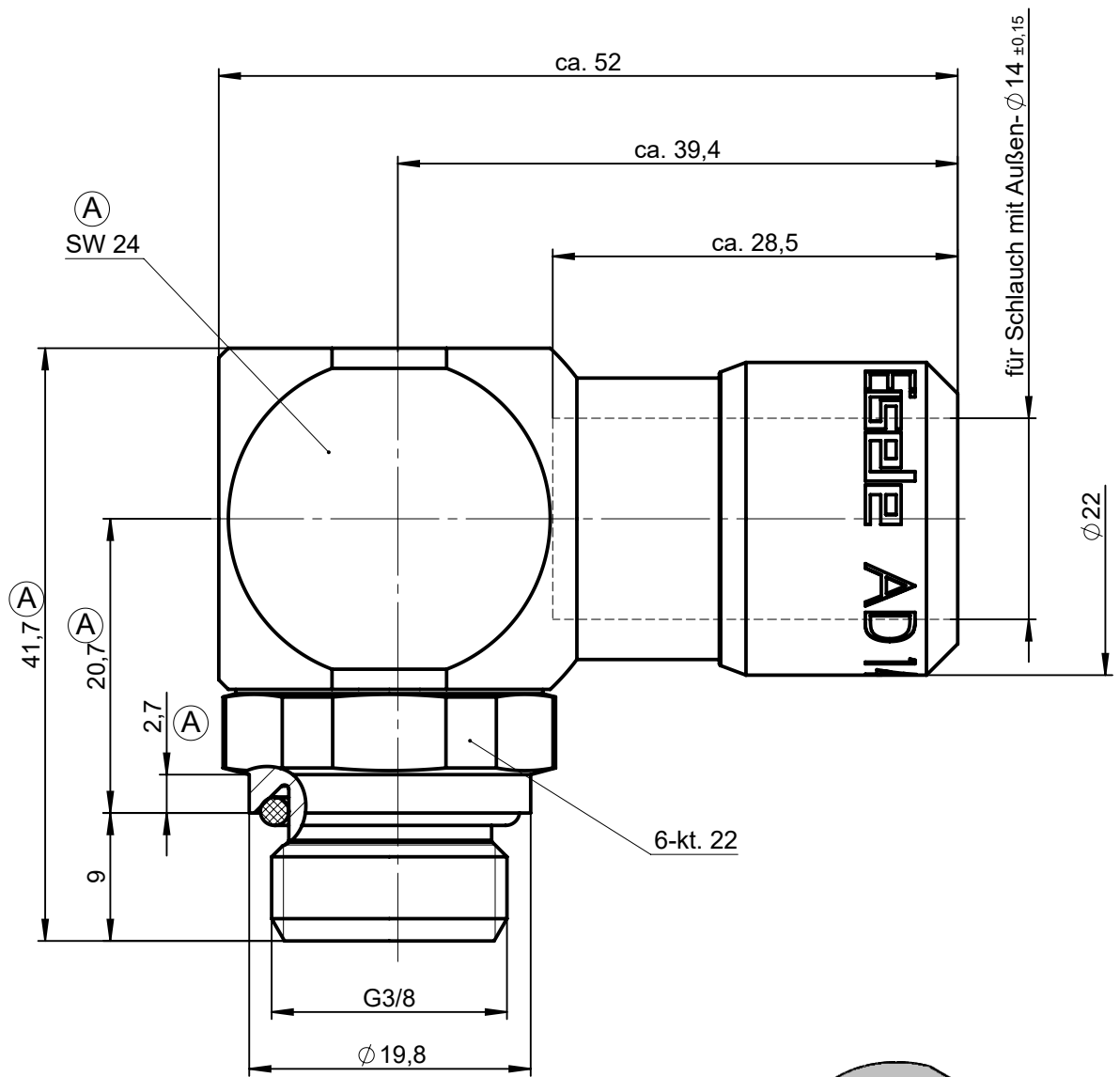


Sämtliche Rechte an dieser Zeichnung stehen ausschließlich der Firma Eisele Pneumatics GmbH & Co. KG zu. Die Vervielfältigung und / oder Verbreitung sowie die sonstige mißbräuchliche Nutzung durch Andere ist ohne unsere vorherige, ausdrückliche Zustimmung unzulässig, verpflichtend zum Schadenersatz und ist strafbar.



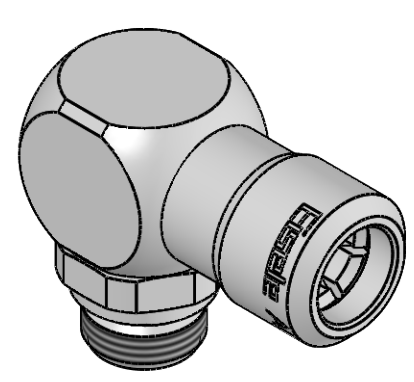
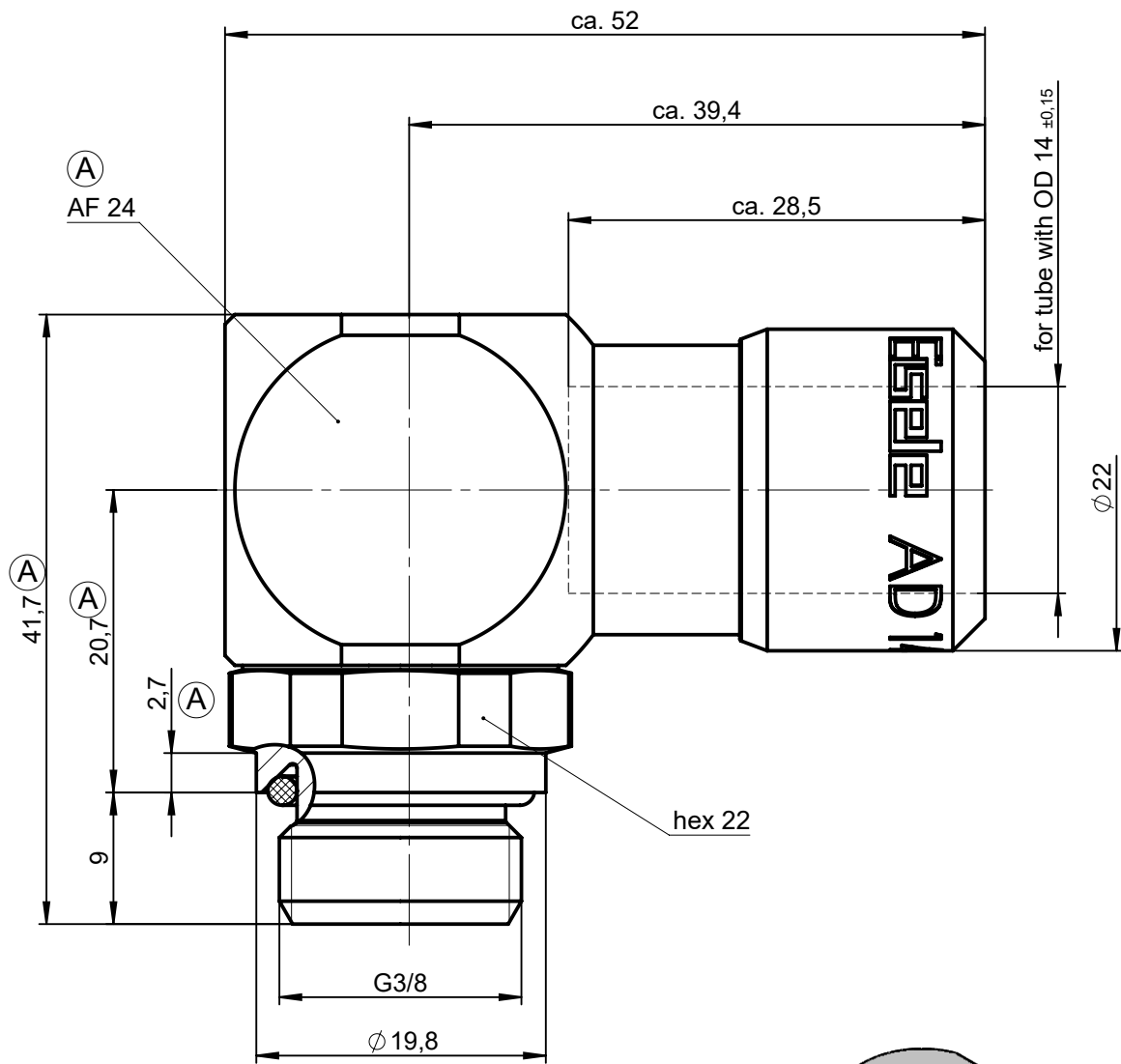
NW 11 ^(A)

1:1

Werkstoff: 1.4301
Dichtungen: FPM

Allgemeintoleranzen nach DIN ISO 2768-mH-E		Maßblatt		Gewicht ca. 127 g
Status: FREIGABE EINFACH	Datum	Name	Benennung Winkeleinschraubanschluss schwenkbar	Maßstab 2:1
Revision (Index):	Erstellt	FT		
A	Freig.	Mü		
	Kunde		Artikel-Nr. 986-0611	
Eisele			Zeichng.-Nr. 986-0611-00	ISO E
			Ersatz für vom	Index
Datum	geändert	geprüft		
04.02.20	Sk	Ge		

All rights to these drawings belong exclusively to the company Eisele Pneumatics GmbH & Co. KG. The reproduction and / or dissemination and other abuse without our prior, explicit consent are inadmissible. Those who do not follow these directions are obliged to pay damages and are punishable by law.



ND 11 (A)

1:1

Material: 1.4301 (304) stainless steel
Seals: FKM

Status: FREIGABE EINFACH		Standard Tolerances DIN ISO 2768-mH-E		Dimension Sheet		Weight ca. 127 g	
Revision (Index):		Drawn	Date			Name	Title
A		Appr.	28.06.13	FT	elbow screw-in connector swiveling		2:1
		Client	02.10.13	Mü			
		Eisele			Drawing-No.		ISO E
Date	modified	verified			986-0611-00		
04.02.20	Sk	Ge			in exchange for Date	replaced with Date	
				Revision	Revision		Blatt 2 von 2