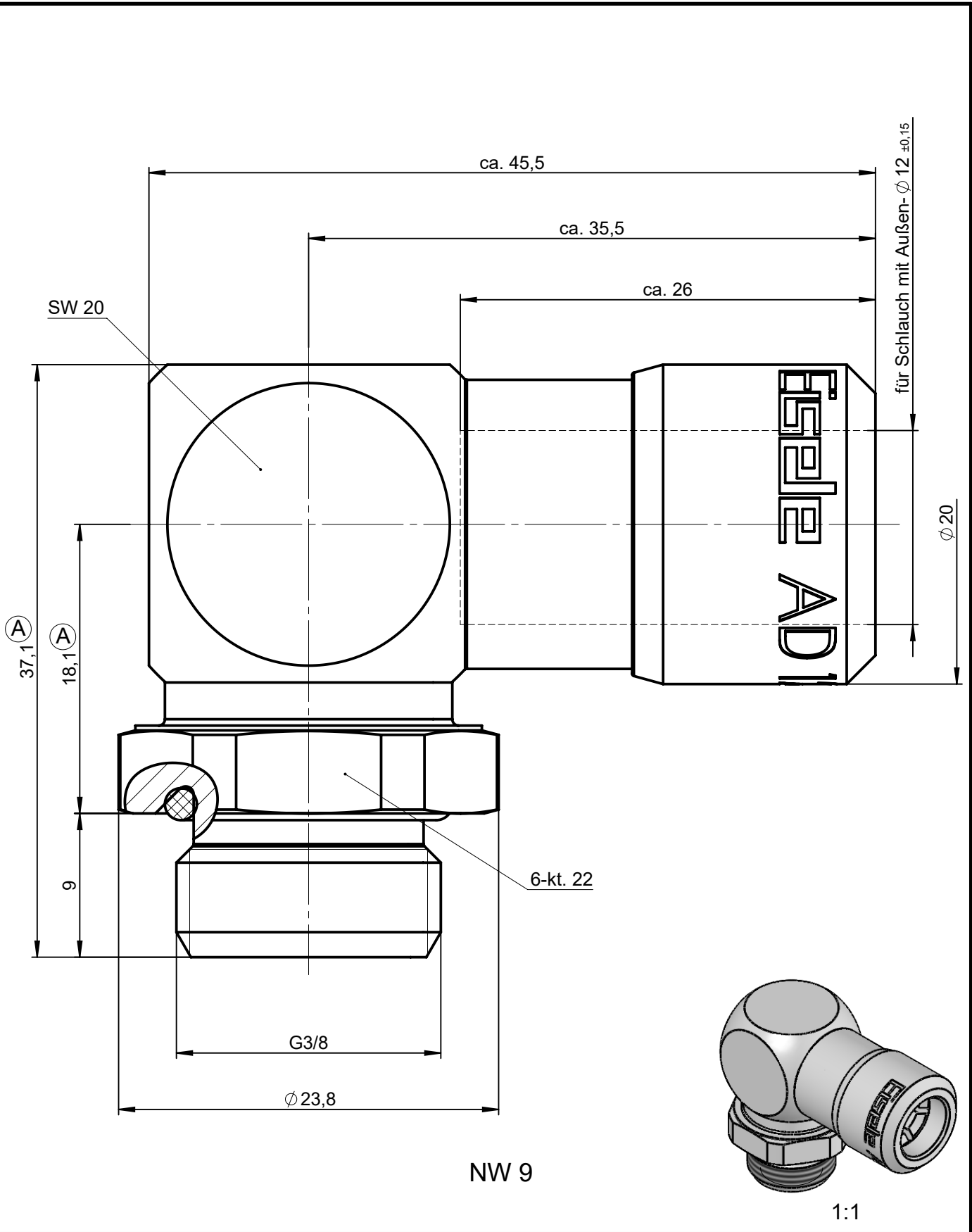


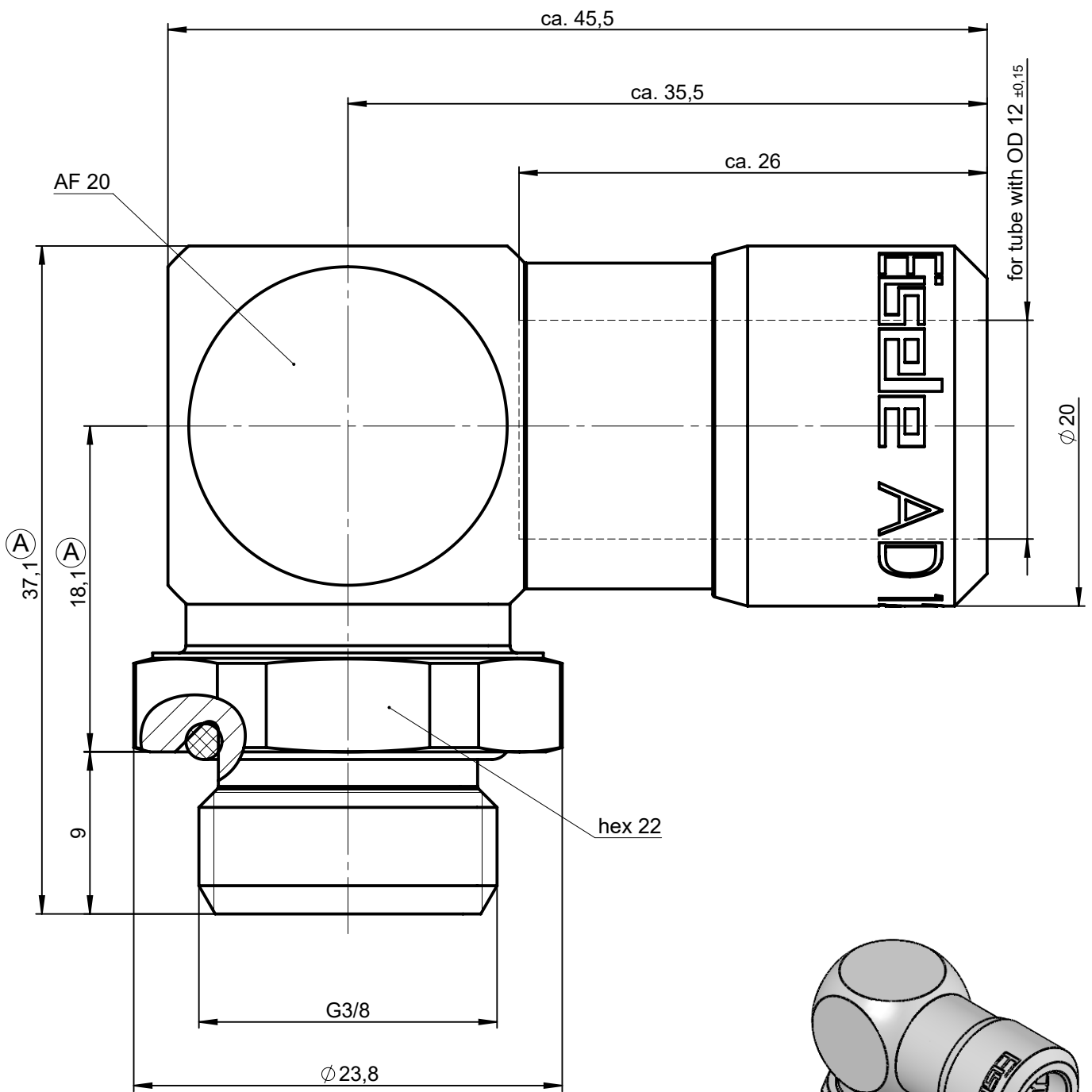
Sämtliche Rechte an dieser Zeichnung stehen ausschließlich der Firma Eisele Pneumatics GmbH & Co. KG zu. Die Vervielfältigung und / oder Verbreitung sowie die sonstige mißbräuchliche Nutzung durch Andere ist ohne unsere vorherige, ausdrückliche Zustimmung unzulässig, verpflichtend zum Schadenersatz und ist strafbar.



Werkstoff: 1.4301
Dichtungen: FPM

Allgemeintoleranzen nach DIN ISO 2768-mH-E		Maßblatt		Gewicht ca. 94 g
Status: FREIGABE EINFACH	Datum	Name	Benennung	Maßstab
A	Erstellt	28.06.13	FT	3:1
	Freig.	02.10.13	Mü	
	Kunde			
Eisele		Artikel-Nr.	986-0609	ISO E
		Zeichng.-Nr.	986-0609-00	
Datum	geändert	geprüft	Ersatz für vom	Index
			Ersetzt durch vom	Index
				Blatt 1 von 2

All rights to these drawings belong exclusively to the company Eisele Pneumatics GmbH & Co. KG. The reproduction and / or dissemination and other abuse without our prior, explicit consent are inadmissible. Those who do not follow these directions are obliged to pay damages and are punishable by law.



ND 9

1:1

Material: 1.4301 (304) stainless steel
Seals: FKM

Status: FREIGABE EINFACH		Standard Tolerances DIN ISO 2768-mH-E		Dimension Sheet	Weight ca. 94 g
Revision (Index):		Drawn	Date		Name
A		Appr.	28.06.13	FT	3:1
		Client	02.10.13	Mü	
		Part-No. 986-0609		ISO E	
		Drawing-No. 986-0609-00			
Date	modified	verified	in exchange for Date		Blatt 2 von 2
			Revision	replaced with Date	Revision

Eisele