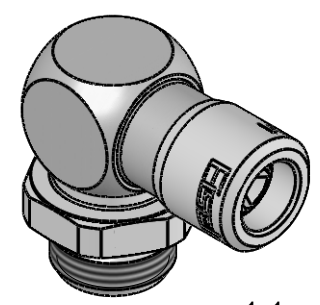
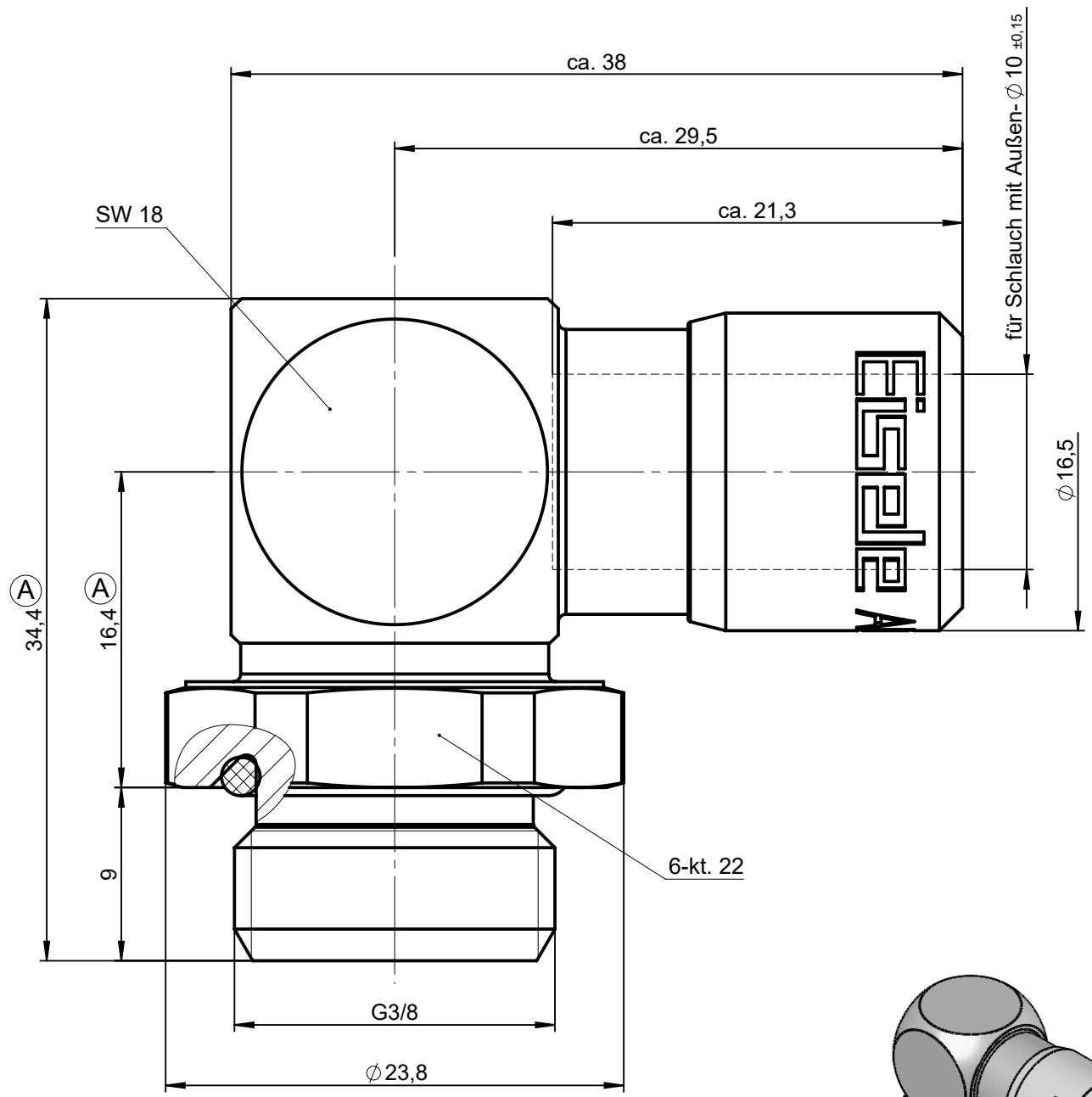


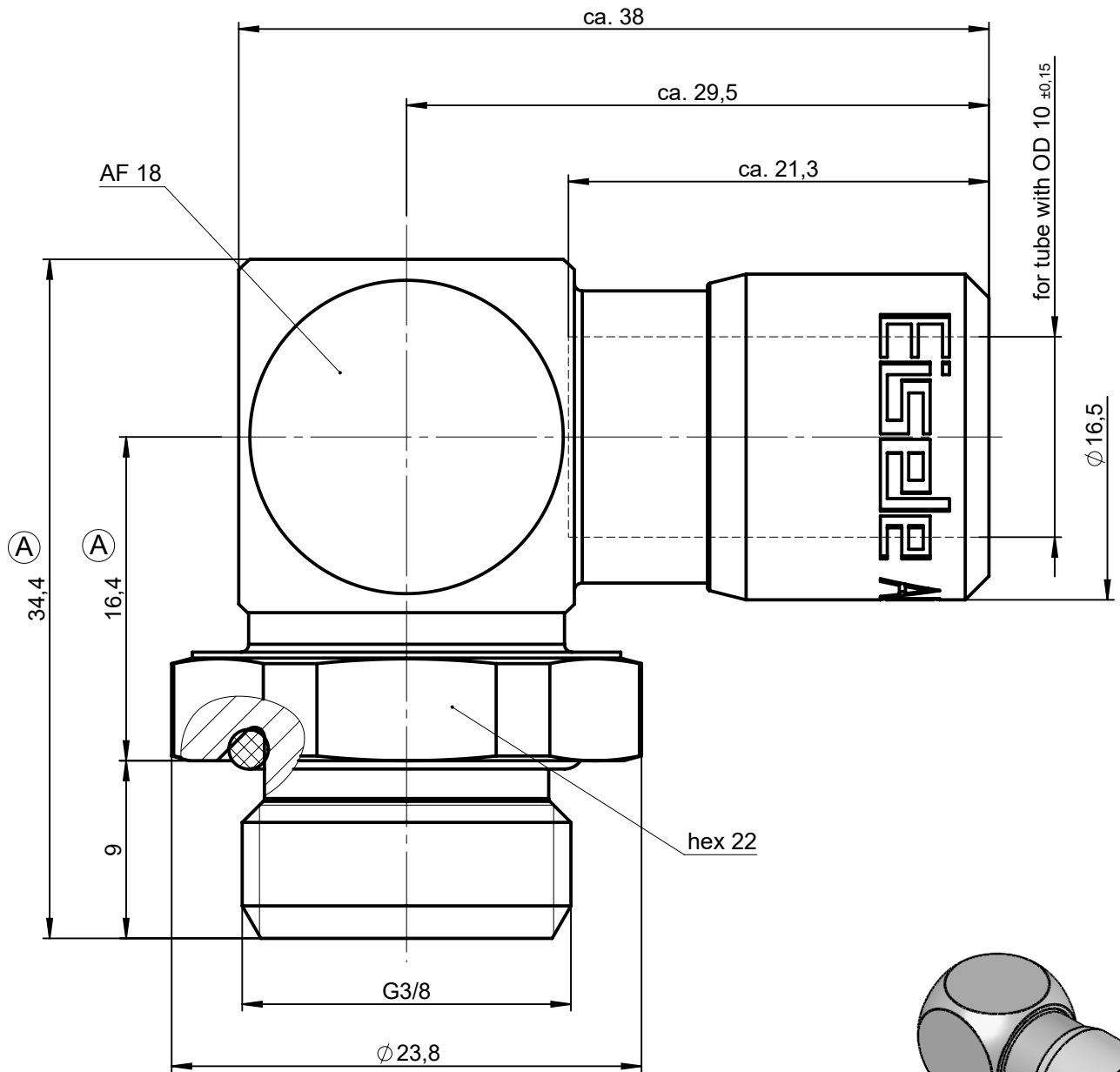
Sämtliche Rechte an dieser Zeichnung stehen ausschließlich der Firma Eisele Pneumatics GmbH & Co. KG zu. Die Vervielfältigung und / oder Verbreitung sowie die sonstige missbräuchliche Nutzung durch Andere ist ohne unsere vorherige, ausdrückliche Zustimmung unzulässig, verpflichtend zum Schadenersatz und ist strafbar.



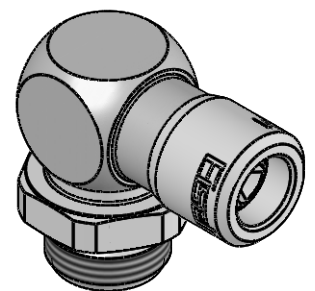
1:1

Werkstoff: 1.4301 Dichtungen: FPM			Allgemeintoleranzen nach DIN ISO 2768-mH-E		Maßblatt		Gewicht ca. 71 g	
Status: FREIGABE EINFACH			Datum	Name	Benennung Winkel-Einschraubanschluss schwenkbar		Maßstab	
A			Erstellt	28.06.13			FT	3:1
			Freig.	01.10.13			Mü	
			Kunde	Artikel-Nr. 986-0608		ISO E		
			Eisele		Zeichng.-Nr. 986-0608-00			
Datum	geändert	geprüft			Ersatz für vom	Index		Ersetzt durch vom
04.02.20	Sk	Ge					Blatt 1 von 2	

All rights to these drawings belong exclusively to the company Eisele Pneumatics GmbH & Co. KG. The reproduction and / or dissemination and other abuse without our prior, explicit consent are inadmissible. Those who do not follow these directions are obliged to pay damages and are punishable by law.



ND 8



1:1

Material: 1.4301 (304) stainless steel
Seals: FKM

Status: FREIGABE EINFACH		Standard Tolerances DIN ISO 2768-mH-E		<h1>Dimension Sheet</h1>	Weight ca. 71 g
Revision (Index):		Drawn	Date		Name
<h1>A</h1>		Appr.	28.06.13	FT	<h1>3:1</h1>
		Client	01.10.13	Mü	
		Part-No.		986-0608	ISO E
		Drawing-No.		986-0608-00	
Date	modified	verified	in exchange for		Blatt 2 von 2
04.02.20	Sk	Ge	Date	Revision	replaced with
			Date	Revision	

Eisele