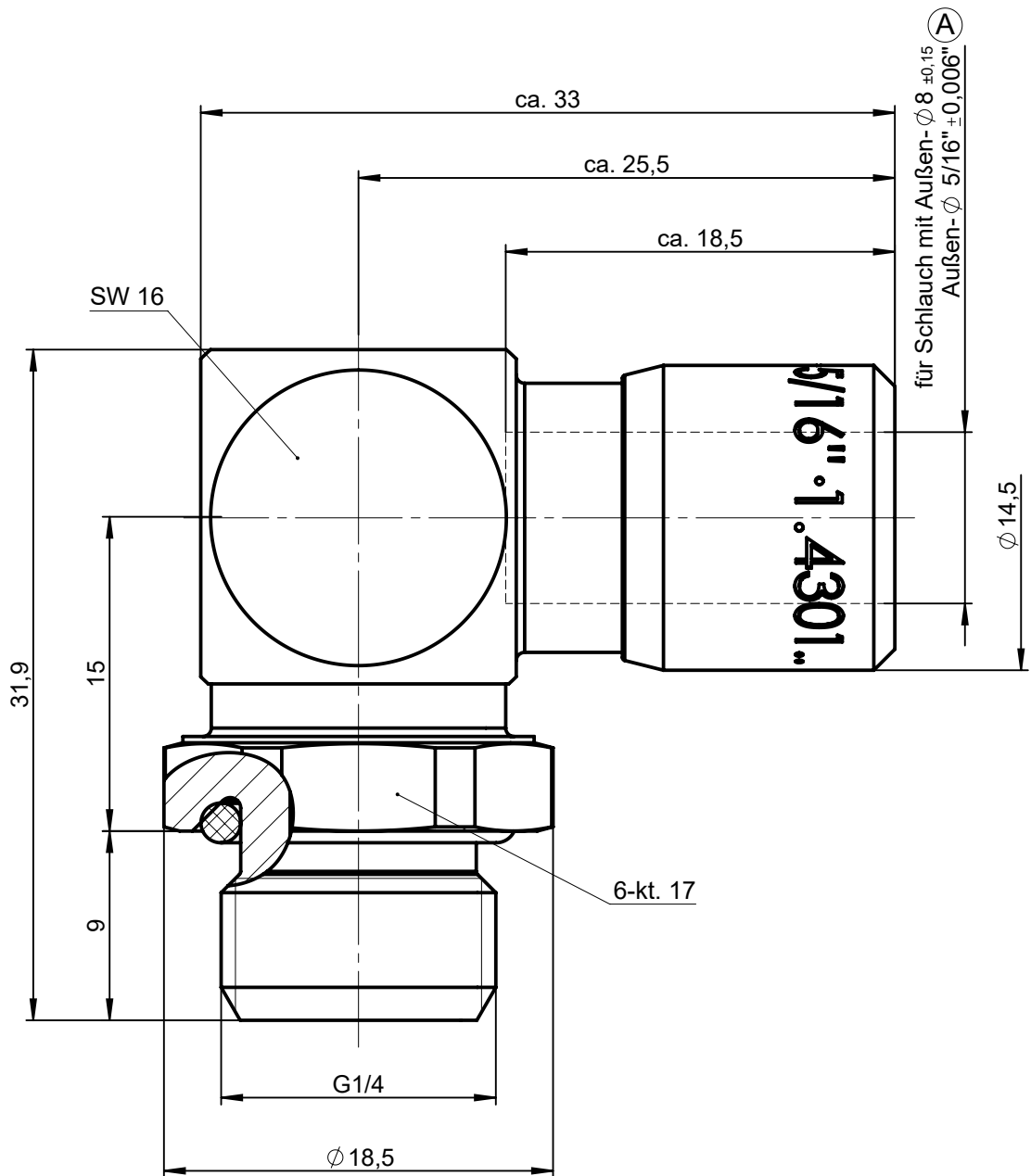
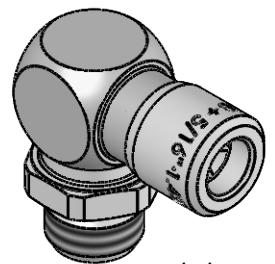


Sämtliche Rechte an dieser Zeichnung stehen ausschließlich der Firma Eisele Pneumatics GMBH & Co. KG zu. Die Vervielfältigung und / oder Verbreitung sowie die sonstige mißbräuchliche Nutzung durch Andere ist ohne unsere vorherige, ausdrückliche Zustimmung unzulässig, ausdrücklich zum Schadenersatz und ist strafbar.



NW 6 (A)

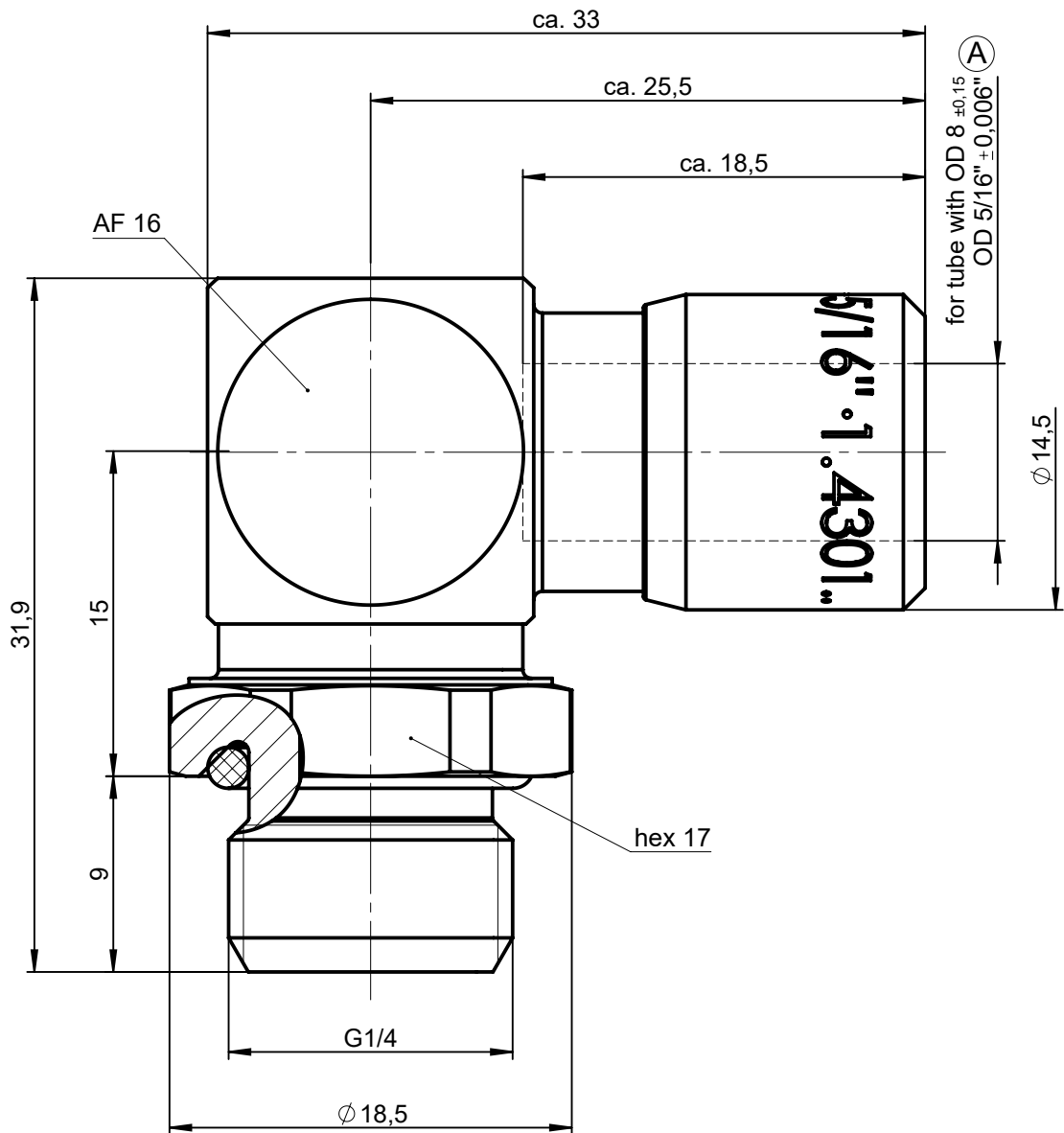


1:1

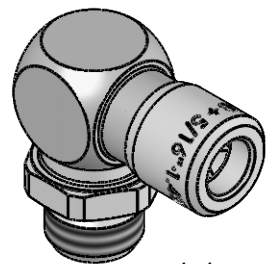
Werkstoff: 1.4301
Dichtungen: FPM

Allgemeintoleranzen nach DIN ISO 2768-mH-E		Maßblatt		Gewicht ca. 47 g
Status: FREIGABE EINFACH	Datum	Name	Benennung Winkel-Einschraubanschluss schwenkbar	Maßstab 3:1
Revision (Index): A	Erstellt 26.06.13	FT		
	Freig. 04.02.20	Ge		
	Kunde		Artikel-Nr. 986-0406	ISO E
			Zeichng.-Nr. 986-0406-00	
Datum	geändert	geprüft	Eisele	
			Ersatz für vom Index	Ersetzt durch vom Index
			Blatt 1 von 2	

All rights to these drawings belong exclusively to the company Eisele Pneumatics GmbH & Co. KG. The reproduction and / or dissemination and other abuse without our prior, explicit consent are inadmissible. Those who do not follow these directions are obliged to pay damages and are punishable by law.



ND 6 (A)



1:1

Material: 1.4301 (304) stainless steel
Seals: FKM

			Standard Tolerances DIN ISO 2768-mH-E	Dimension Sheet	Weight ca. 47 g	
Status: FREIGABE EINFACH			Date		Title	Scale
A			Drawn	26.06.13	FT	
			Appr.	04.02.20	Ge	
			Client			
			Part-No. 986-0406		3:1	
			Drawing-No. 986-0406-00			
			Eisele		ISO E 	
Date	modified	verified	in exchange for Date	Revision	replaced with Date	Revision
Blatt 2 von 2						