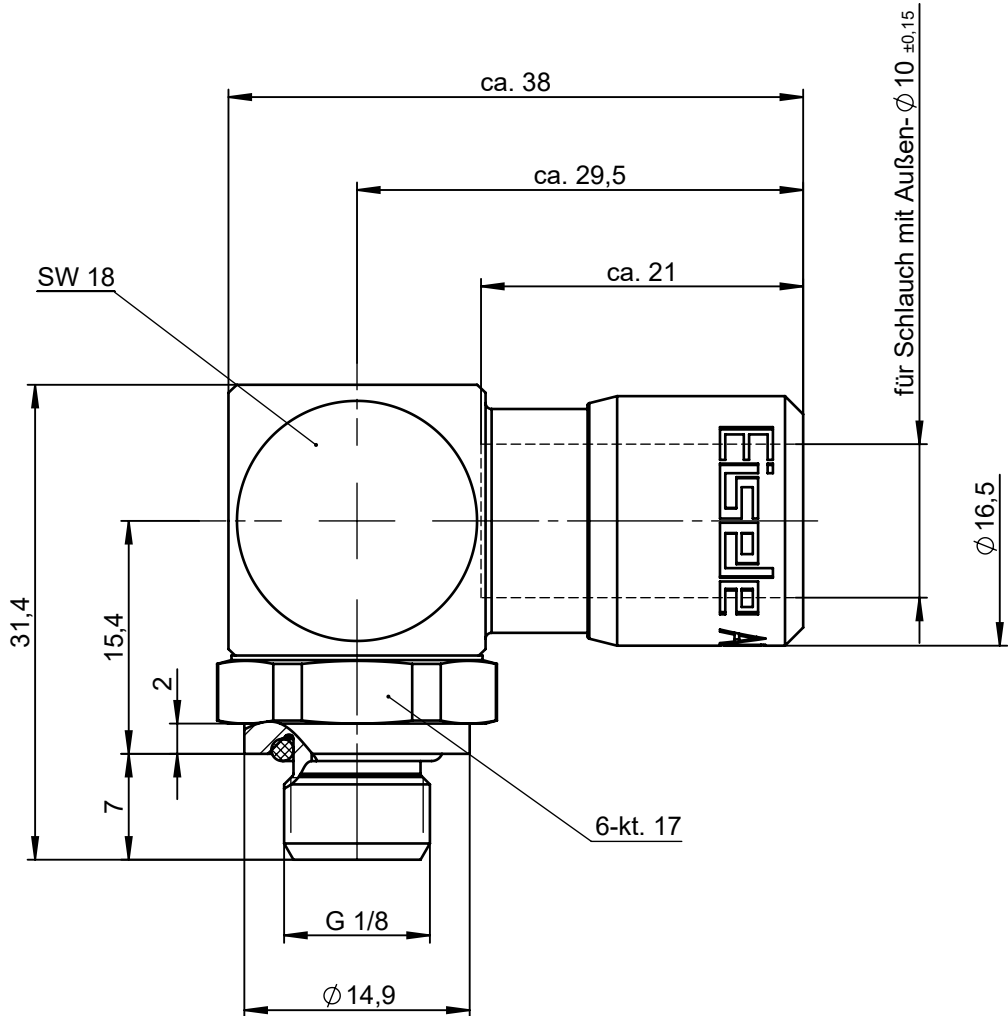
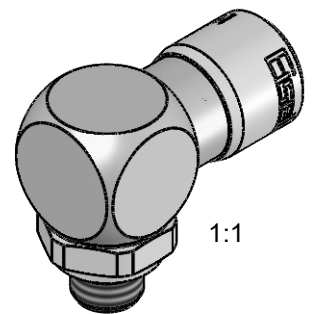


Sämtliche Rechte an dieser Zeichnung stehen ausschließlich der Firma Eisele Pneumatics GMBH & Co. KG zu. Die Vervielfältigung und / oder Verbreitung sowie die sonstige mißbräuchliche Nutzung durch Andere ist ohne unsere vorherige, ausdrückliche Zustimmung unzulässig, verpflichtet zum Schadenersatz und ist strafbar.



NW 6 ②

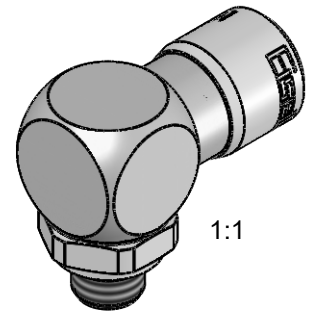
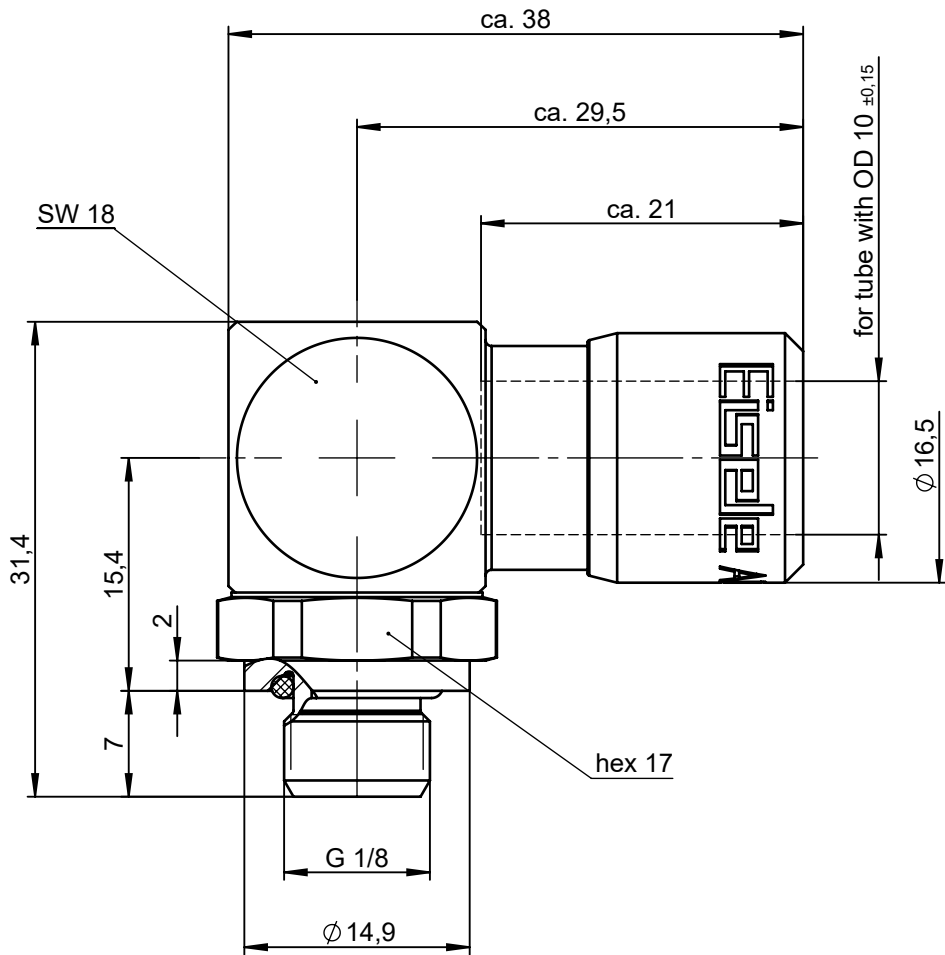


1:1

Werkstoff: 1.4301  
Dichtungen: FPM

			Allgemeintoleranzen nach DIN ISO 2768-mH-E		<b>Maßblatt</b>		Gewicht ca. 56 g				
Status: FREIGABE EINFACH			Datum	Name	Benennung <b>Winkeleinschraubanschluss schwenkbar</b>			Maßstab			
<b>B</b>			Erstellt	Mü				Artikel-Nr. 986-0208		<b>2:1</b>	
			Freig.	Co							
			Kunde		Eisele			ISO E 			
Datum	geändert	geprüft						Ersatz für vom Index		Ersetzt durch vom Index	
30.01.20	Sk	Si									

All rights to these drawings belong exclusively to the company Eisele Pneumatics GmbH & Co. KG. The reproduction and / or dissemination and other abuse without our prior, explicit consent are inadmissible. Those who do not follow these directions are obliged to pay damages and are punishable by law.



ND 6 (B)

Material: 1.4301 (304) stainless steel  
Seals: FKM

Status: FREIGABE EINFACH			Standard Tolerances DIN ISO 2768-mH-E		<b>Dimension Sheet</b>		Weight ca. 56 g							
<b>B</b>			Drawn	25.02.13			Mü	Scale <b>2:1</b>						
			Appr.	26.02.13	Co	ISO E 								
			Client			Part-No. 986-0208		Blatt 2 von 2						
<table border="1" style="width: 100%; border-collapse: collapse;"> <tr> <td>Date</td> <td>modified</td> <td>verified</td> </tr> <tr> <td>30.01.20</td> <td>Sk</td> <td>Si</td> </tr> </table>			Date	modified	verified	30.01.20	Sk	Si	<b>Eisele</b>		Drawing-No. <b>986-0208-00</b>		in exchange for	
			Date	modified	verified									
30.01.20	Sk	Si												
Date	Revision	replaced with	Revision											