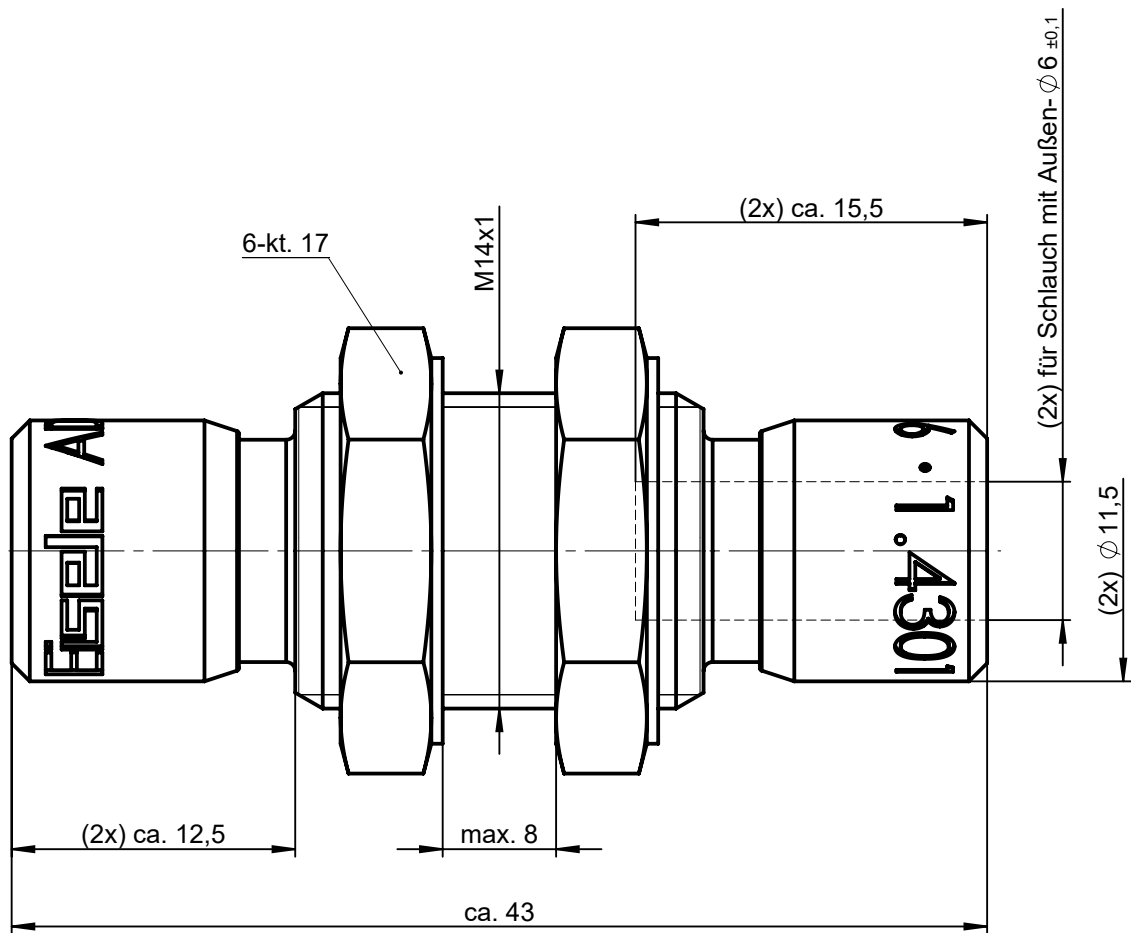
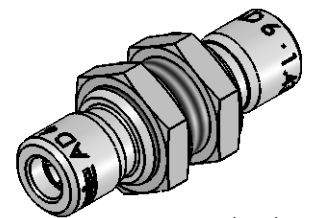


Sämtliche Rechte an dieser Zeichnung stehen ausschließlich der Firma Eisele Pneumatics GmbH & Co. KG zu. Die Vervielfältigung und / oder Verbreitung sowie die sonstige mißbräuchliche Nutzung durch Andere ist ohne unsere vorherige, ausdrückliche Zustimmung unzulässig, ausdrücklich untersagt und ist strafbar.



NW 4,5

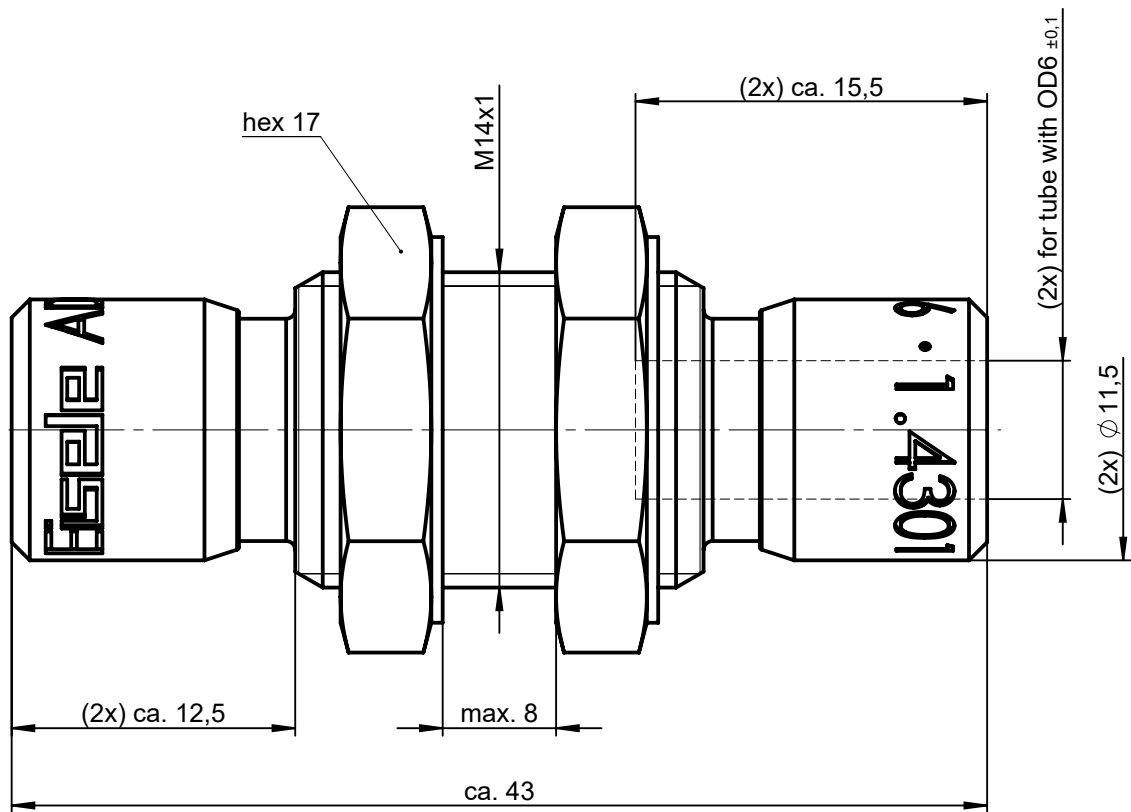


1:1

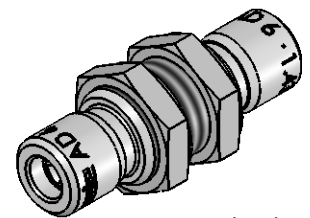
Werkstoff: 1.4301
Dichtungen: FPM

Allgemeintoleranzen nach DIN ISO 2768-mH-E		Maßblatt		Gewicht ca. 35 g
Status: FREIGABE EINFACH	Datum	Name	Benennung Schottanschluss	Maßstab 3:1
Revision (Index): 0	Erstellt 08.10.14	Wd		
	Freig. 16.10.14	Co	Artikel-Nr. 980-0404	ISO E
	Kunde		Zeichng.-Nr. 980-0404-00	
Datum	geändert	geprüft	Eisele	
			Ersatz für vom Index	Ersetzt durch vom Index
Blatt 1 von 2				

All rights to these drawings belong exclusively to the company Eisele Pneumatics GmbH & Co. KG. The reproduction and / or dissemination and other abuse without our prior, explicit consent are inadmissible. Those who do not follow these directions are obliged to pay damages and are punishable by law.



ND 4,5



1:1

Material: 1.4301 (304) stainless steel
Seals: FKM

Status: FREIGABE EINFACH		Standard Tolerances DIN ISO 2768-mH-E		<h1>Dimension Sheet</h1>	Weight ca. 35 g	
Revision (Index): <h1>0</h1>		Drawn	Date		Name	Scale <h1>3:1</h1>
		Appr.	08.10.14	Wd		
		Client	16.10.14	Co		
		Eisele			Part-No. 980-0404	ISO E
					Drawing-No. 980-0404-00	
Date	modified	verified	in exchange for Date		Blatt 2 von 2	
			Revision	replaced with Date	Revision	