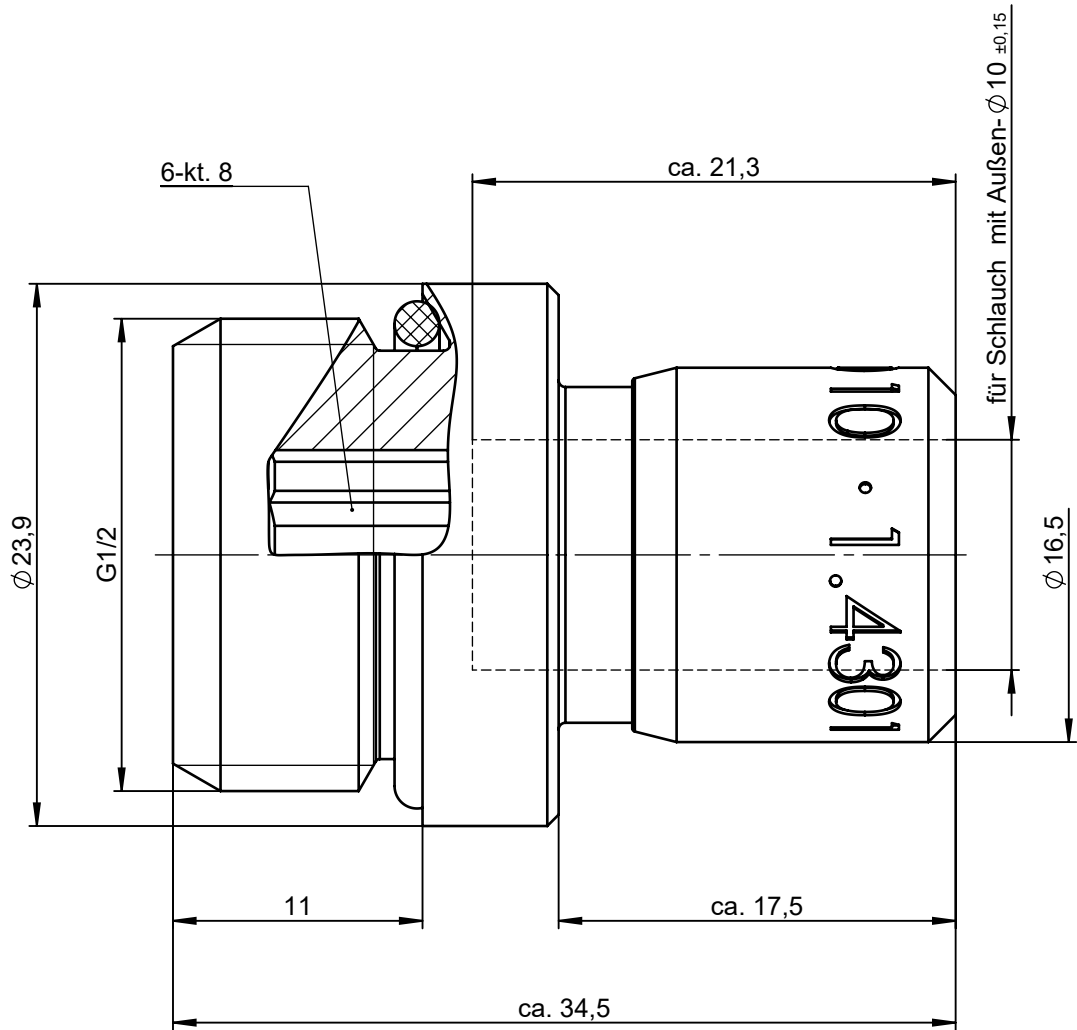
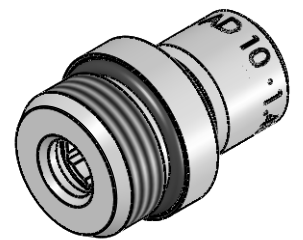


Sämtliche Rechte an dieser Zeichnung stehen ausschließlich der Firma Eisele Pneumatics GmbH & Co. KG zu. Die Vervielfältigung und / oder Verbreitung sowie die sonstige mißbräuchliche Nutzung durch Andere ist ohne unsere vorherige, ausdrückliche Zustimmung unzulässig, ausdrücklich zum Schadenersatz und ist strafbar.



NW 8,4 <sup>Ⓐ</sup>

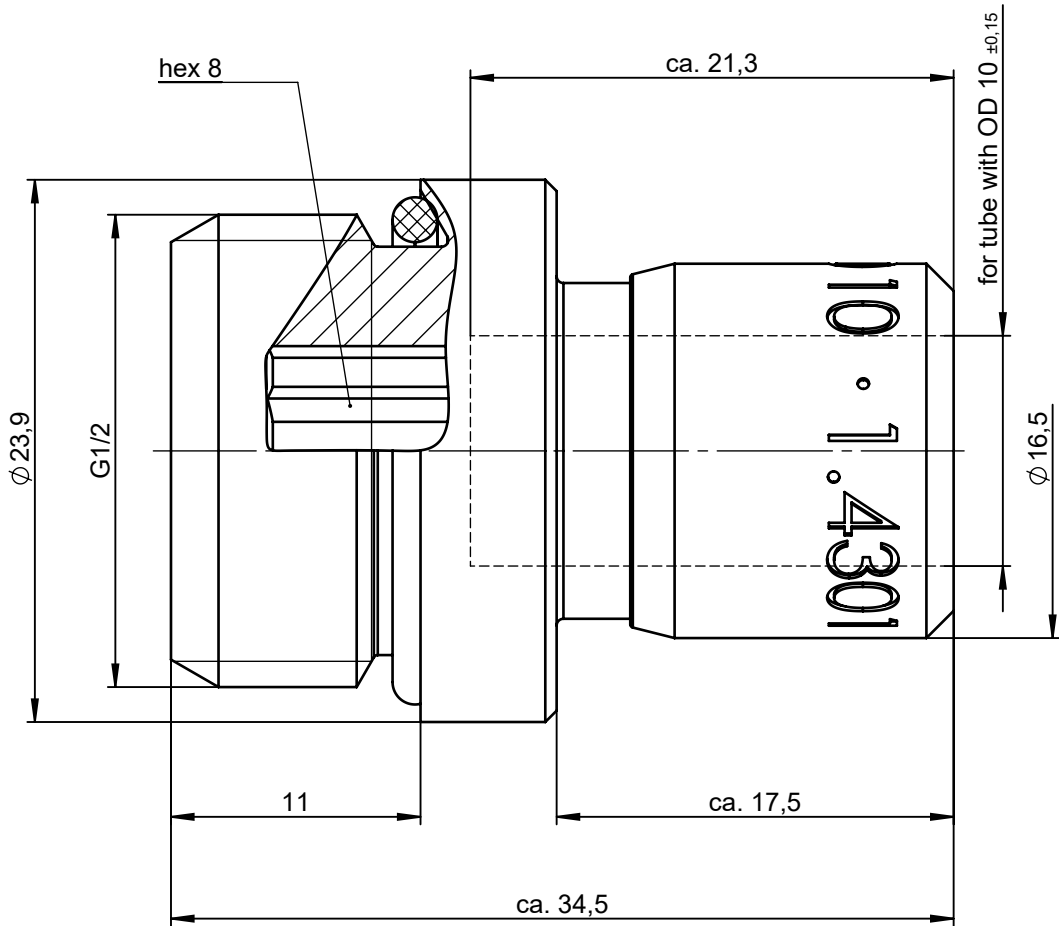


1:1

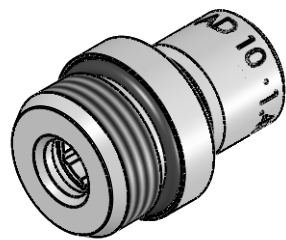
Werkstoff: 1.4301  
Dichtungen: FPM

			Allgemeintoleranzen nach DIN ISO 2768-mH-E		<b>Maßblatt</b>		Gewicht ca. 50 g	
Status: FREIGABE EINFACH			Datum	Name	Benennung <b>Einschraubanschluss gerade</b>		Maßstab	
<b>A</b>			Erstellt	21.06.13			FT	<b>3:1</b>
			Freig.	11.10.13			Mü	
			Kunde	Artikel-Nr. 962-0808		ISO E 		
			<b>Eisele</b>		Zeichng.-Nr. <b>962-0808-00</b>			
Datum	geändert	geprüft	Ersatz für vom		Ersetzt durch vom		Blatt 1 von 2	
29.01.20	Ge	Sk	Index		Index			

All rights to these drawings belong exclusively to the company Eisele Pneumatics GmbH & Co. KG. The reproduction and / or dissemination and other abuse without our prior, explicit consent are inadmissible. Those who do not follow these directions are obliged to pay damages and are punishable by law.



ND 8,4 <sup>Ⓐ</sup>



1:1

Material: 1.4301 (304) stainless steel  
Seals: FKM

			Standard Tolerances DIN ISO 2768-mH-E		<b>Dimension Sheet</b>		Weight ca. 50 g			
Status: FREIGABE EINFACH			Date	Name			screw-in connector straight		Scale <b>3:1</b>	
<b>A</b>			Drawn	21.06.13	FT	Part-No. 962-0808			ISO E 	
			Appr.	11.10.13	Mü	Drawing-No. 962-0808-00				
			<b>Eisele</b>		in exchange for Date		replaced with Date		Blatt 2 von 2	
Date	modified	verified			Revision		Revision			
29.01.20	Ge	Sk								