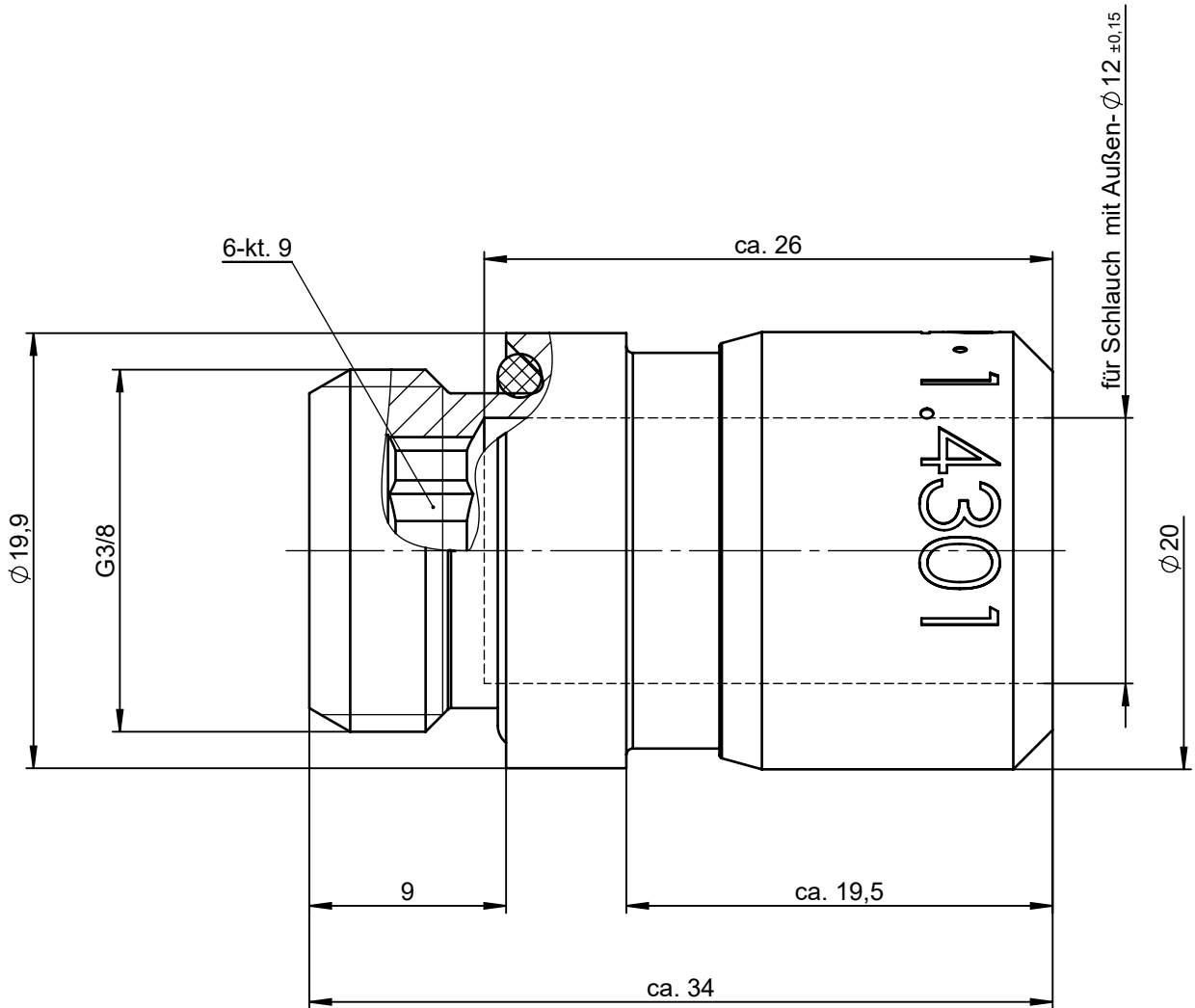
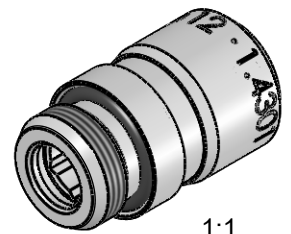


Sämtliche Rechte an dieser Zeichnung stehen ausschließlich der Firma Eisele Pneumatics GmbH & Co. KG zu. Die Vervielfältigung und / oder Verbreitung sowie die sonstige mißbräuchliche Nutzung durch Andere ist ohne unsere vorherige, ausdrückliche Zustimmung unzulässig, ausdrücklich zum Schadenersatz und ist strafbar.



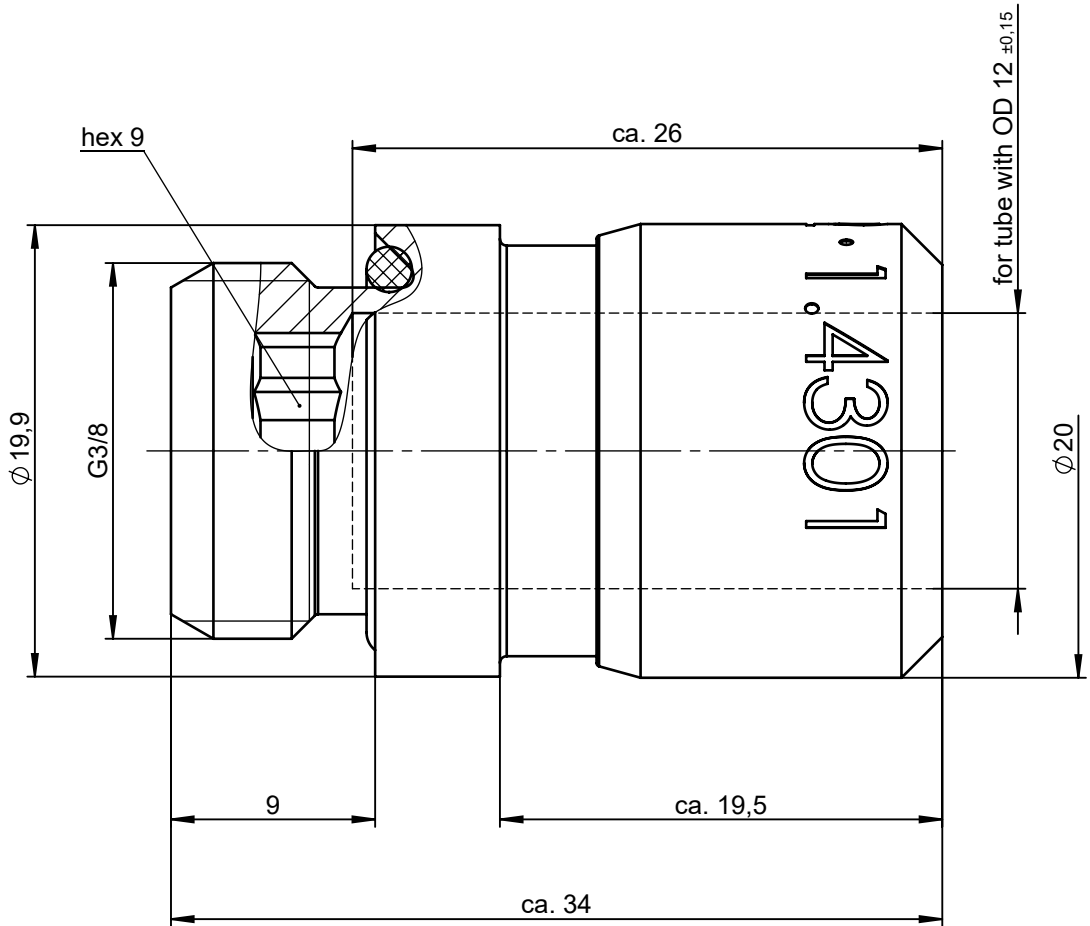
NW 9,4 (A)



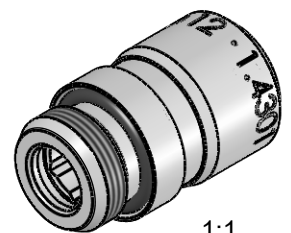
Werkstoff: 1.4301
Dichtungen: FPM

			Allgemeintoleranzen nach DIN ISO 2768-mH-E		Maßblatt		Gewicht ca. 32 g		
Status: FREIGABE EINFACH			Datum	Name	Benennung Einschraubanschluss gerade			Maßstab	
Revision (Index): A			Erstellt	FT				Artikel-Nr. 962-0609	Zeichng.-Nr. 962-0609-00
			Freig.	Mü	Eisele				
			Kunde					Ersatz für vom Index	
Datum	geändert	geprüft							Blatt 1 von 2
29.01.20	Ge	Sk							

All rights to these drawings belong exclusively to the company Eisele Pneumatics GmbH & Co. KG. The reproduction and / or dissemination and other abuse without our prior, explicit consent are inadmissible. Those who do not follow these directions are obliged to pay damages and are punishable by law.



ND 9,4 (A)



1:1

Material: 1.4301 (304) stainless steel
Seals: FKM

			Standard Tolerances DIN ISO 2768-mH-E	Dimension Sheet		Weight ca. 32 g
Status: FREIGABE EINFACH			Date			Name
A			Drawn	21.06.13	FT	3:1
			Appr.	11.10.13	Mü	
			Client	Part-No. 962-0609		ISO E
			Eisele			
Date	modified	verified	Drawing-No. 962-0609-00			
29.01.20	Ge	Sk	in exchange for Date		replaced with Date	Blatt 2 von 2
			Revision	Revision		