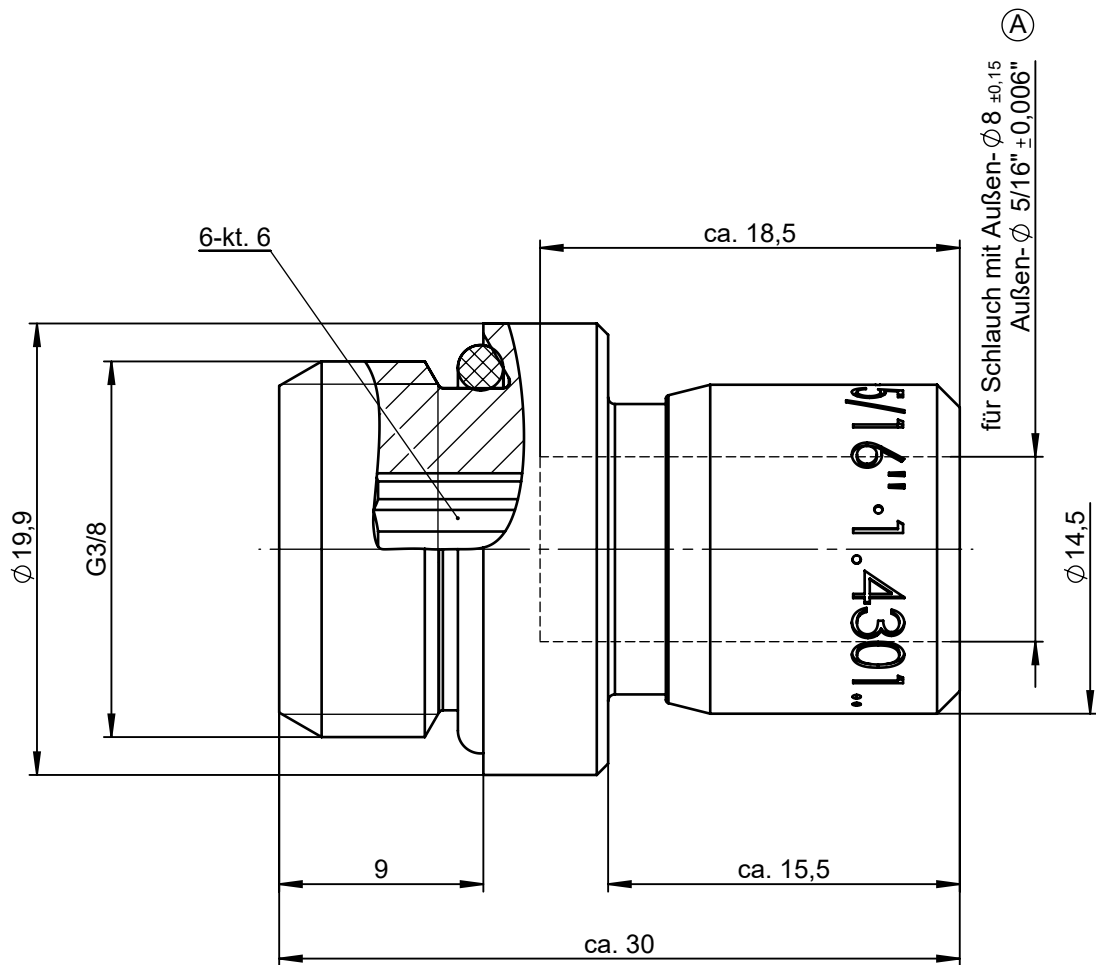
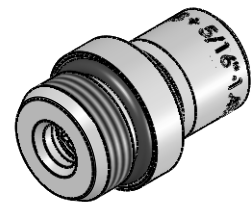


Sämtliche Rechte an dieser Zeichnung stehen ausschließlich der Firma Eisele Pneumatics GmbH & Co. KG zu. Die Vervielfältigung und / oder Verbreitung sowie die sonstige mißbräuchliche Nutzung durch Andere ist ohne unsere vorherige, ausdrückliche Zustimmung unzulässig, ausdrücklich zum Schadenersatz und ist strafbar.



NW 6,2 [Ⓐ]

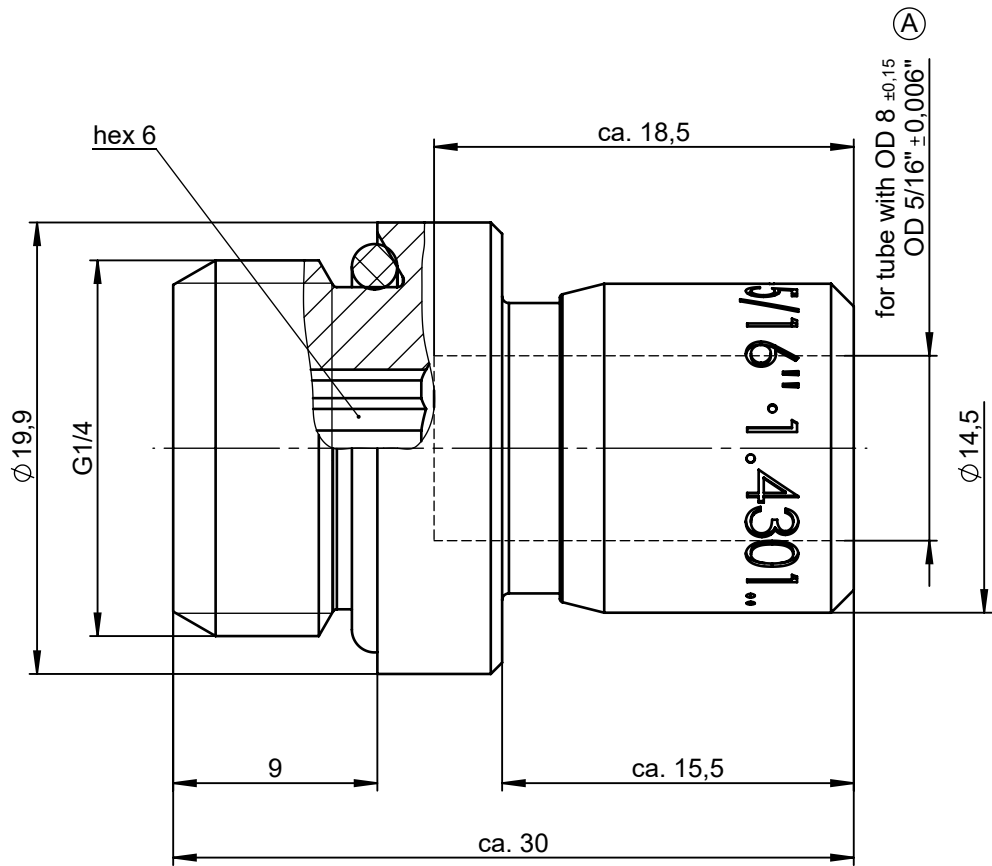


1:1

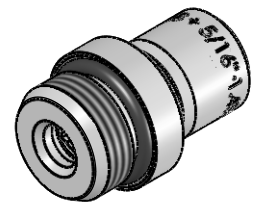
Werkstoff: 1.4301
Dichtungen: FPM

			Allgemeintoleranzen nach DIN ISO 2768-mH-E		Maßblatt		Gewicht ca. 31 g				
Status: FREIGABE EINFACH			Datum	Name	Benennung Einschraubanschluss gerade			Maßstab			
A			Erstellt	21.06.13				FT	3:1		
			Freig.	11.10.13				Mü			
			Kunde	Artikel-Nr. 962-0606		ISO E 					
			Eisele		Zeichng.-Nr. 962-0606-00						
Datum	geändert	geprüft	Ersatz für vom		Index		Ersetzt durch vom		Index		
29.01.20	Ge	Sk							Blatt 1 von 2		

All rights to these drawings belong exclusively to the company Eisele Pneumatics GmbH & Co. KG. The reproduction and / or dissemination and other abuse without our prior, explicit consent are inadmissible. Those who do not follow these directions are obliged to pay damages and are punishable by law.



ND 6,2 Ⓐ



1:1

Material: 1.4301 (304) stainless steel
Seals: FKM

Standard Tolerances DIN ISO 2768-mH-E			Dimension Sheet		Weight ca. 31 g	
Status: FREIGABE EINFACH	Date	Name	Title screw-in connector straight		Scale 3:1	
Revision (Index):	Drawn 21.06.13	FT			Part-No. 962-0606	ISO E
A	Appr. 11.10.13	Mü			Drawing-No. 962-0606-00	
	Date	modified	verified	Blatt 2 von 2		
29.01.20	Ge	Sk	<div style="display: flex; justify-content: space-between;"> <div style="text-align: center;"> </div> <div style="text-align: center;"> in exchange for Date </div> <div style="text-align: center;"> replaced with Date </div> <div style="text-align: center;"> Revision </div> <div style="text-align: center;"> Revision </div> </div>			