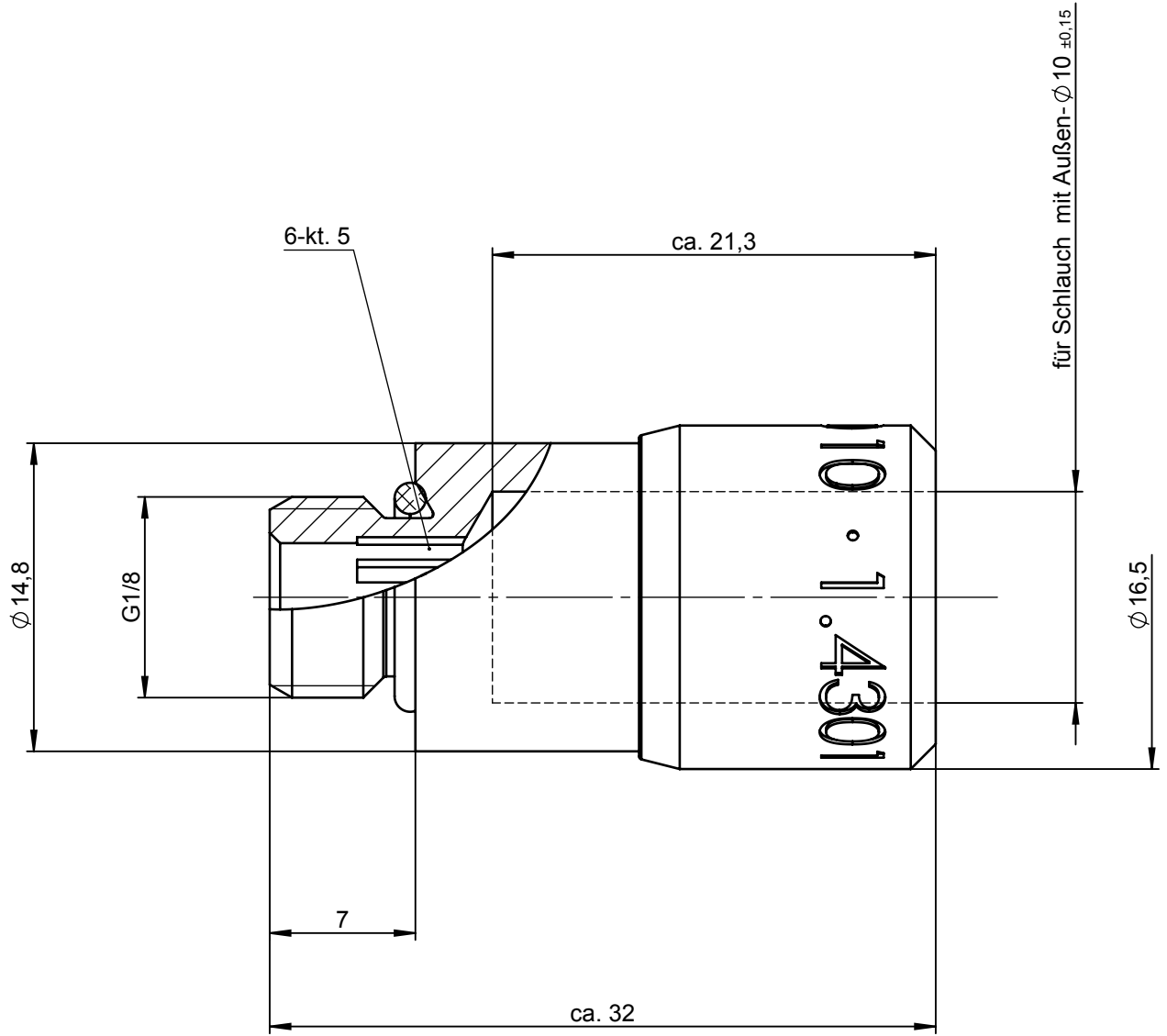
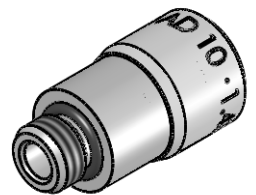


Sämtliche Rechte an dieser Zeichnung stehen ausschließlich der Firma Eisele Pneumatics GmbH & Co. KG zu. Die Vervielfältigung und / oder Verbreitung sowie die sonstige missbräuchliche Nutzung durch Andere ist ohne unsere vorherige, ausdrückliche Zustimmung unzulässig, ausdrücklich untersagt und ist strafbar.



NW 5,2

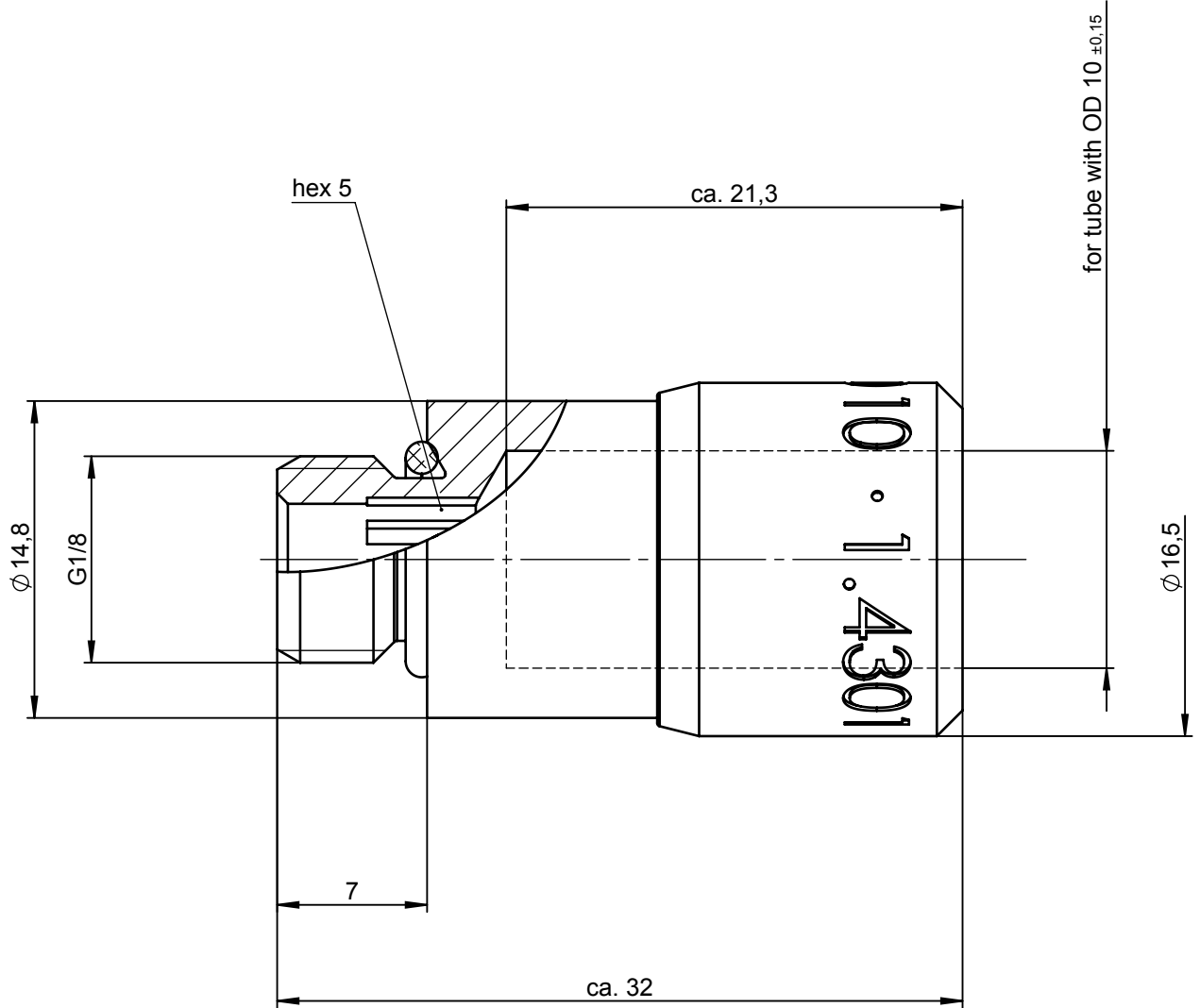


M 1:1

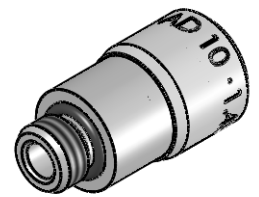
Werkstoff: 1.4301  
Dichtungen: FPM

			Allgemeintoleranzen nach DIN ISO 2768-mH-E		<b>Maßblatt</b>		Gewicht ca. 20 g					
Status: FREIGABE EINFACH			Datum	Name	Benennung <b>Einschraubanschluss gerade</b>			Maßstab				
<b>0</b>			Erstellt	KD				Artikel-Nr. 962-0208			<b>3:1</b>	
			Freig.	Si								
			Kunde				ISO E 					
Datum		geändert	geprüft	<b>Eisele</b>			Ersatz für vom		Ersetzt durch vom			
							Index		Index			
									Blatt 1 von 2			

All rights to these drawings belong exclusively to the company Eisele Pneumatics GmbH & Co. KG. The reproduction and / or dissemination and other abuse without our prior, explicit consent are inadmissible. Those who do not follow these directions are obliged to pay damages and are punishable by law.



ND 5,2



M 1:1

Material: 1.4301 (304) stainless steel  
Seals: FKM

Status: FREIGABE EINFACH			Standard Tolerances DIN ISO 2768-mH-E		<b>Dimension Sheet</b>		Weight ca. 20 g	
0			Drawn	20.08.18			KD	Title
			Appr.	24.08.18	Si	screw-in connector straight		3:1
			Client					
Date	modified	verified	<b>Eisele</b>		Drawing-No.	962-0208-00		ISO E 
					in exchange for Date	Revision	replaced with Date	Revision