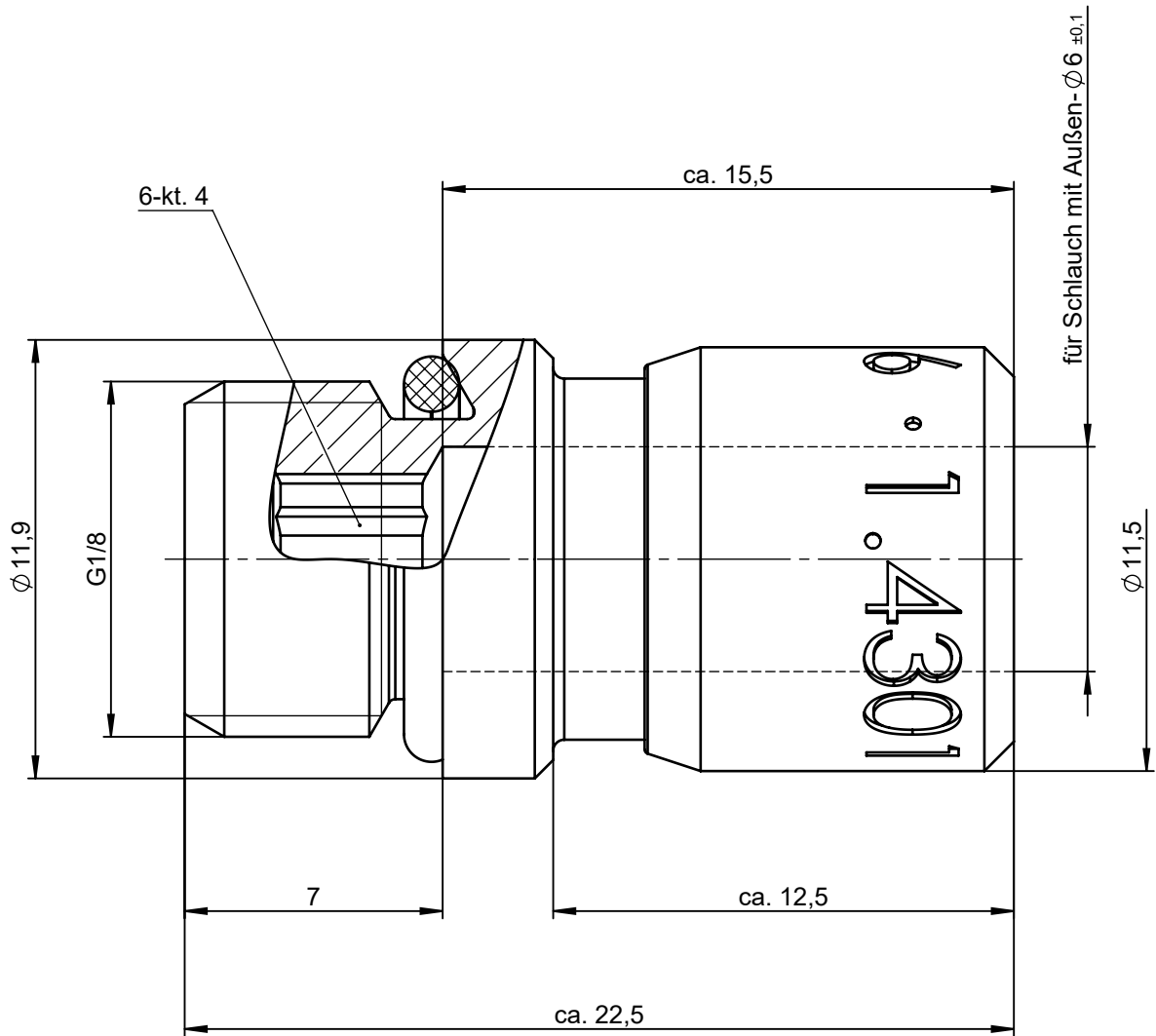
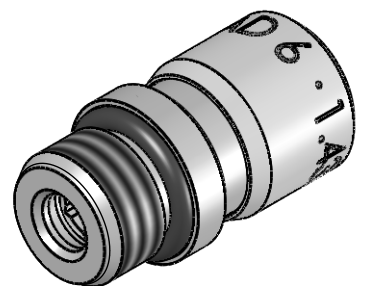


Sämtliche Rechte an dieser Zeichnung stehen ausschließlich der Firma Eisele Pneumatics GmbH & Co. KG zu. Die Vervielfältigung und / oder Verbreitung sowie die sonstige mißbräuchliche Nutzung durch Andere ist ohne unsere vorherige, ausdrückliche Zustimmung unzulässig, ausdrücklich Zustimmung unzulässig, verpflichtet zum Schadenersatz und ist strafbar.



NW 4,2 <sup>Ⓐ</sup>

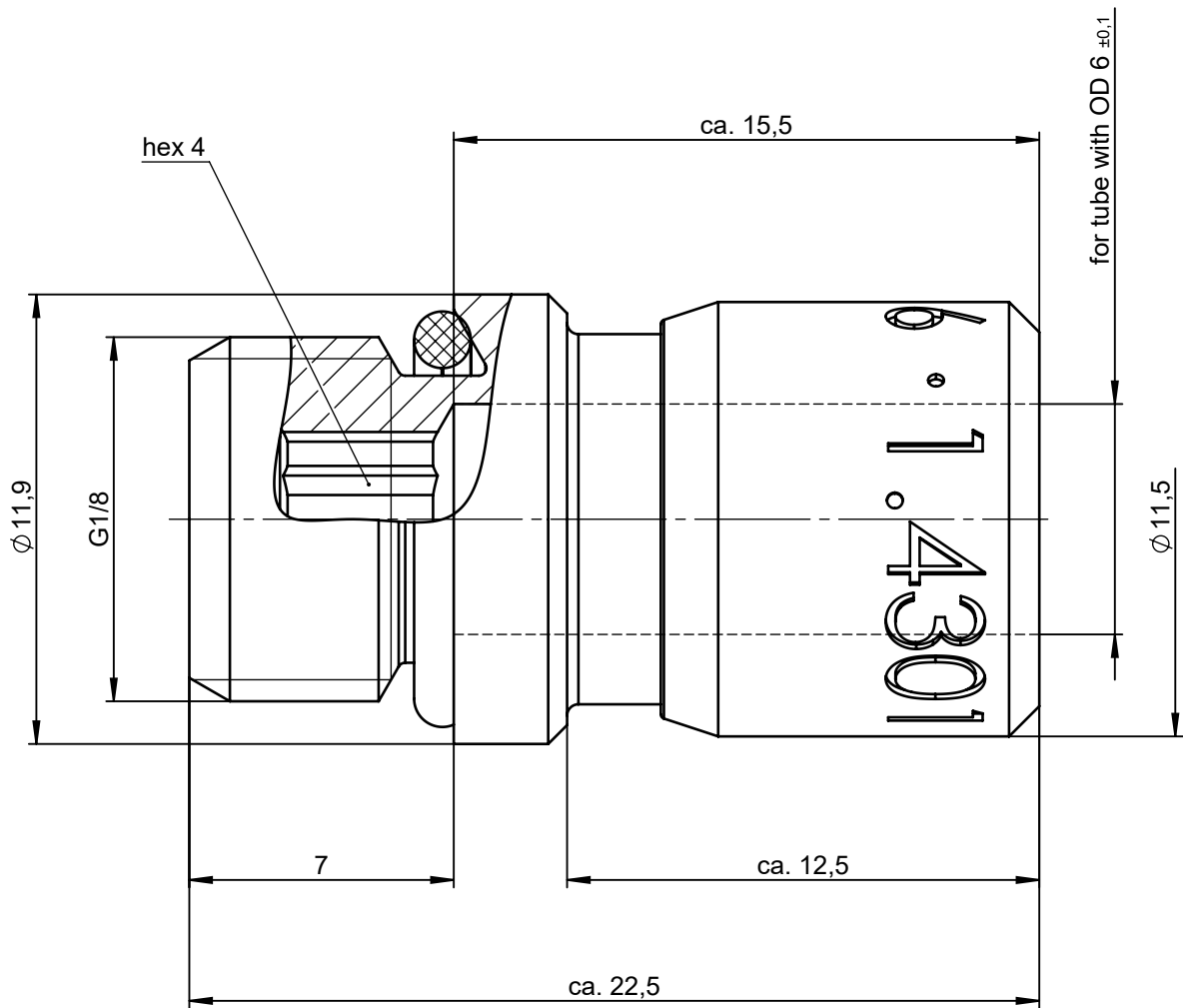


2:1

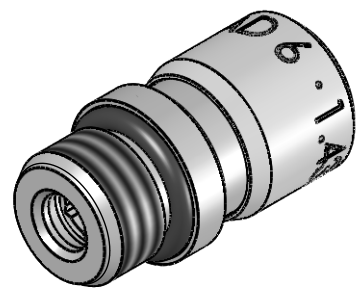
Werkstoff: 1.4301  
Dichtungen: FPM

			Allgemeintoleranzen nach DIN ISO 2768-mH-E		<b>Maßblatt</b>		Gewicht ca. 9 g	
Status: FREIGABE EINFACH			Datum	Name	Benennung			Maßstab
<b>A</b>			Erstellt	25.04.12	Einschraubanschluss gerade			<b>5:1</b>
			Freig.	07.10.13				
			Kunde				Artikel-Nr.	962-0204
			<b>Eisele</b>		Zeichng.-Nr.	<b>962-0204-00</b>		ISO E 
Datum	geändert	geprüft	Ersatz für vom			Ersetzt durch vom		Blatt 1 von 2
29.01.20	Ge	Sk	Index			Index		

All rights to these drawings belong exclusively to the company Eisele Pneumatics GmbH & Co. KG. The reproduction and / or dissemination and other abuse without our prior, explicit consent are inadmissible. Those who do not follow these directions are obliged to pay damages and are punishable by law.



ND 4,2 <sup>Ⓐ</sup>



2:1

Material: 1.4301 (304) stainless steel  
Seals: FKM

Status: FREIGABE EINFACH		Standard Tolerances DIN ISO 2768-mH-E		<b>Dimension Sheet</b>		Weight ca. 9 g		
Revision (Index):		Drawn	Date			Name	Title	Scale
<b>A</b>		Appr.	07.10.13	Mü	screw-in connector straight		<b>5:1</b>	
		Client						Part-No.
		<b>Eisele</b>			Drawing-No.	962-0204-00		ISO E 
Date	modified	verified			in exchange for Date	Revision	replaced with Date	Revision
29.01.20	Ge	Sk						
								Blatt 2 von 2