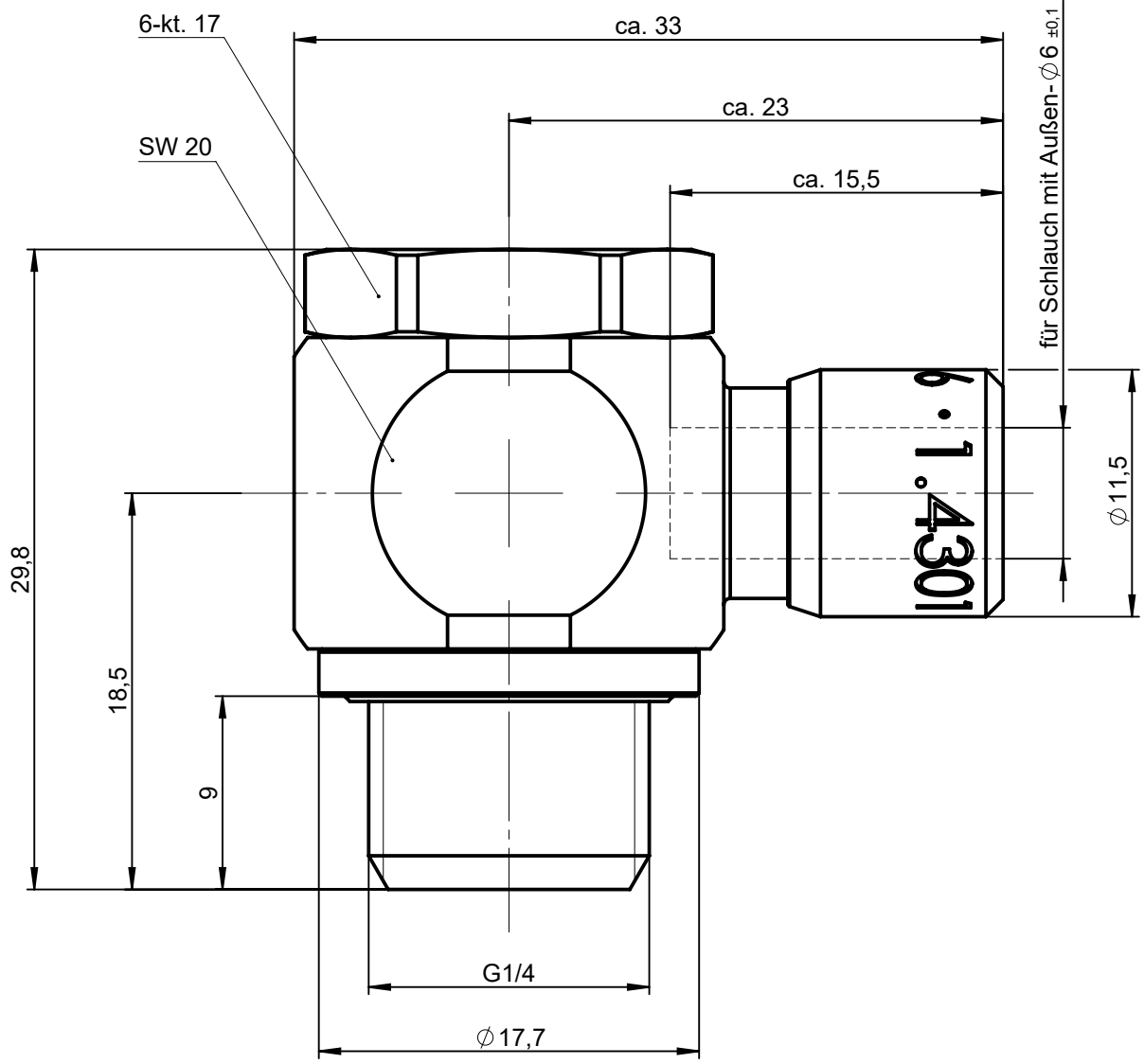
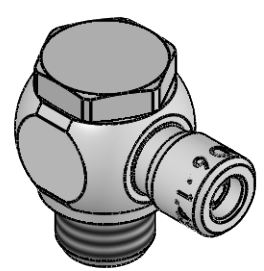


Sämtliche Rechte an dieser Zeichnung stehen ausschließlich der Firma Eisele Pneumatics GmbH & Co. KG zu. Die Vervielfältigung und / oder Verbreitung sowie die sonstige mißbräuchliche Nutzung durch Andere ist ohne unsere vorherige, ausdrückliche Zustimmung unzulässig, ausdrücklich untersagt und ist strafbar.



NW 4,5

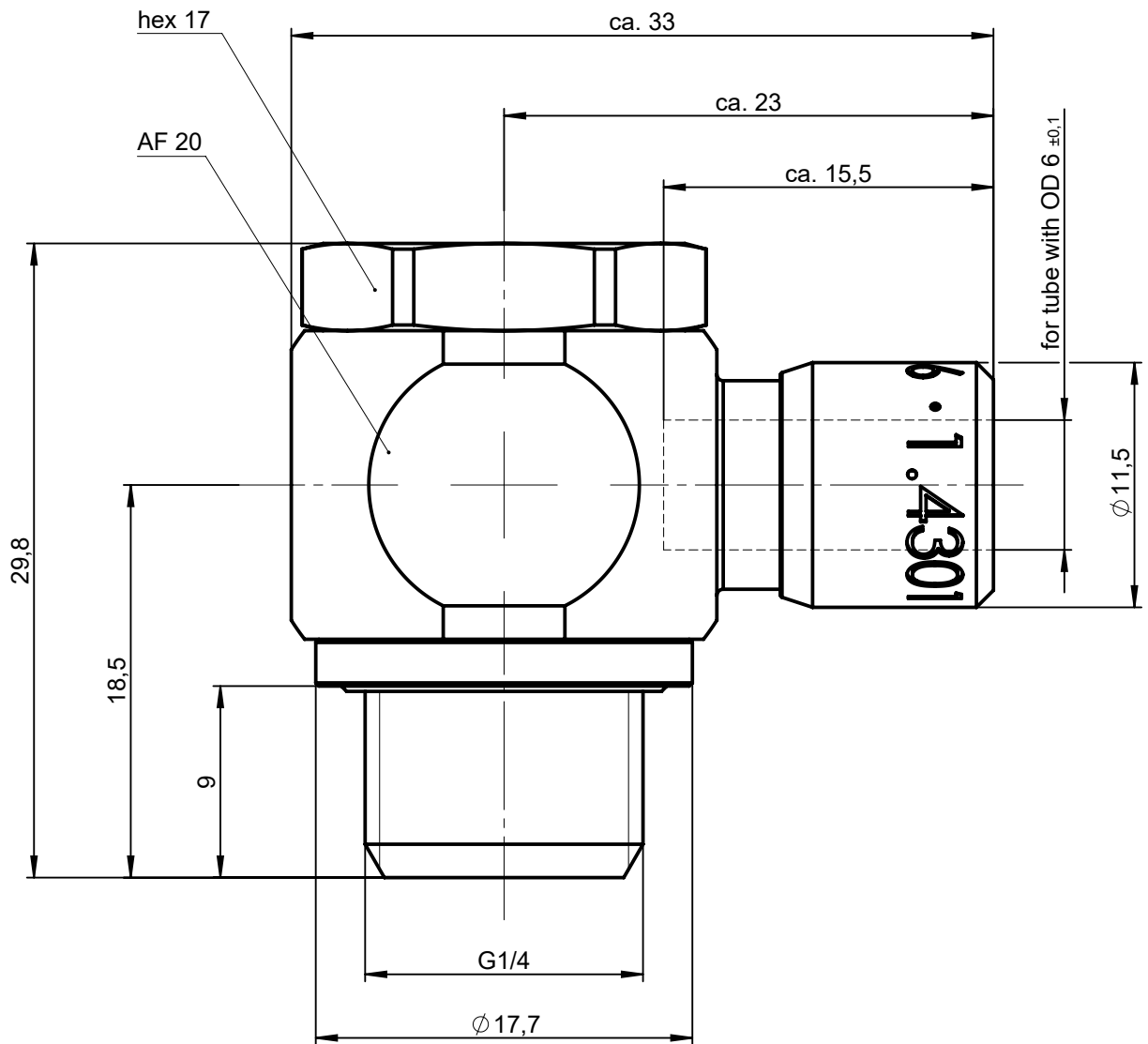


1:1

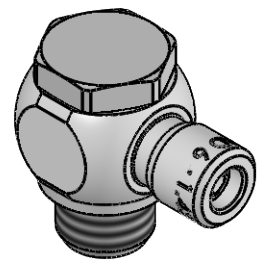
Werkstoff: 1.4301 / 1.4404
Dichtungen: FPM

		Allgemeintoleranzen nach DIN ISO 2768-mH-E		Maßblatt		Gewicht ca. 53 g			
Status: FREIGABE EINFACH		Datum	Name	Benennung Schwenkanschluss einfach kurze Ausführung		Maßstab			
0		Erstellt	Sk			3:1			
		Freig.	Si						
		Kunde		Artikel-Nr.	934-0404K	ISO E 			
		Eisele		Zeichng.-Nr.	934-0404K-00				
Datum	geändert	geprüft			Ersatz für vom	Index	Ersetzt durch vom	Index	Blatt 1 von 2

All rights to these drawings belong exclusively to the company Eisele Pneumatics GmbH & Co. KG. The reproduction and / or dissemination and other abuse without our prior, explicit consent are inadmissible. Those who do not follow these directions are obliged to pay damages and are punishable by law.



ND 4,5



1:1

Material: 1.4301 (304) stainless steel / 1.4404 (316L) stainless steel
Seals: FKM

Status: FREIGABE EINFACH		Standard Tolerances DIN ISO 2768-mH-E		Dimension Sheet	Weight ca. 53 g	
Revision (Index): 0		Drawn	Date		Name	Scale 3:1
		Appr.	21.01.20	Sk	ISO E 	
		Client	24.01.20	Si		
		Eisele			Part-No. 934-0404K	Blatt 2 von 2
Date	modified	verified	Drawing-No. 934-0404K-00			
			in exchange for Date	Revision	replaced with Date	Revision