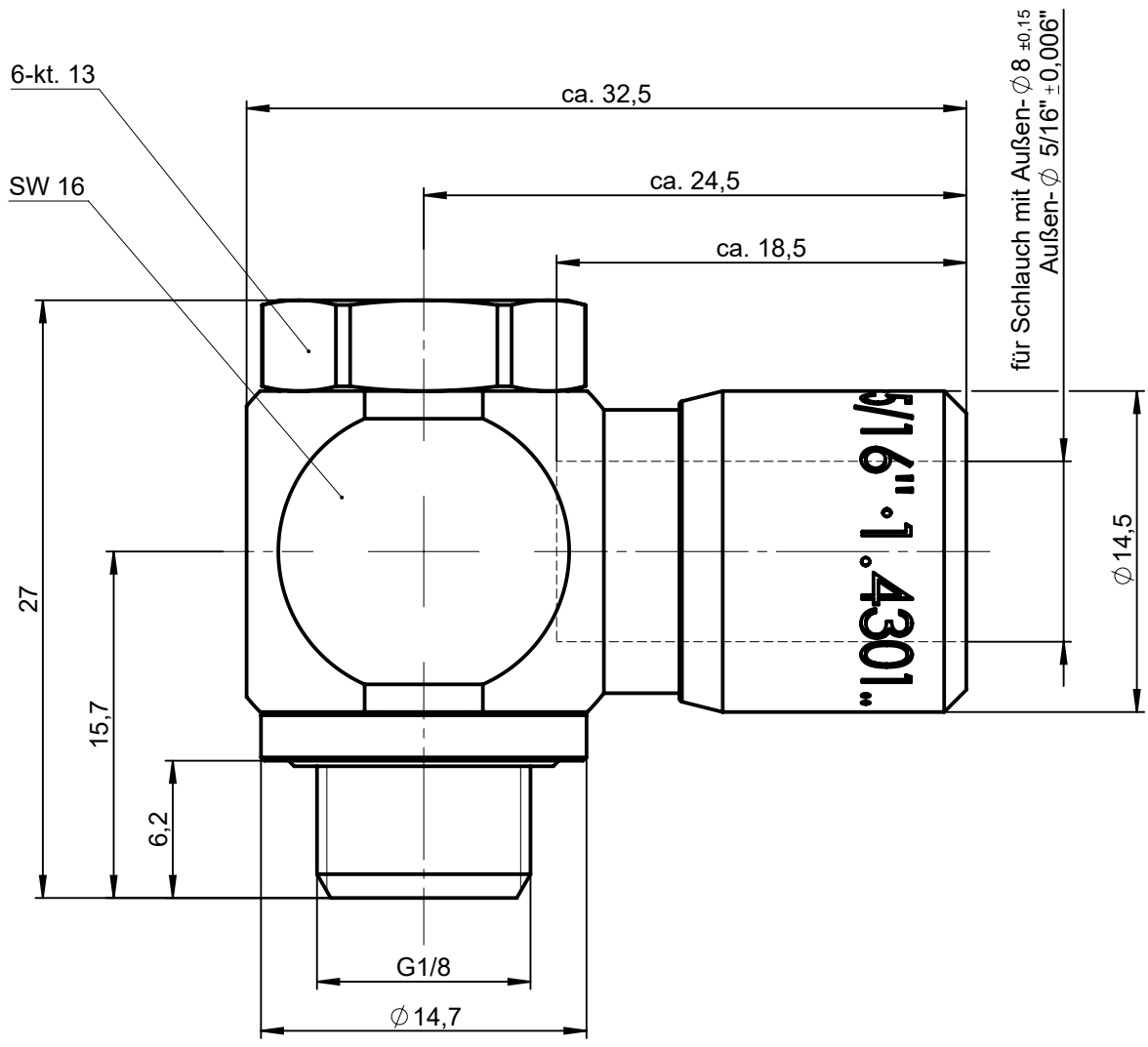
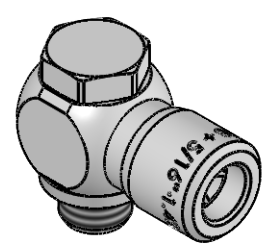


Sämtliche Rechte an dieser Zeichnung stehen ausschließlich der Firma Eisele Pneumatics GmbH & Co. KG zu. Die Vervielfältigung und / oder Verbreitung sowie die sonstige mißbräuchliche Nutzung durch Andere ist ohne unsere vorherige, ausdrückliche Zustimmung unzulässig, ausdrücklich zum Schadenersatz und ist strafbar.



NW 5,2

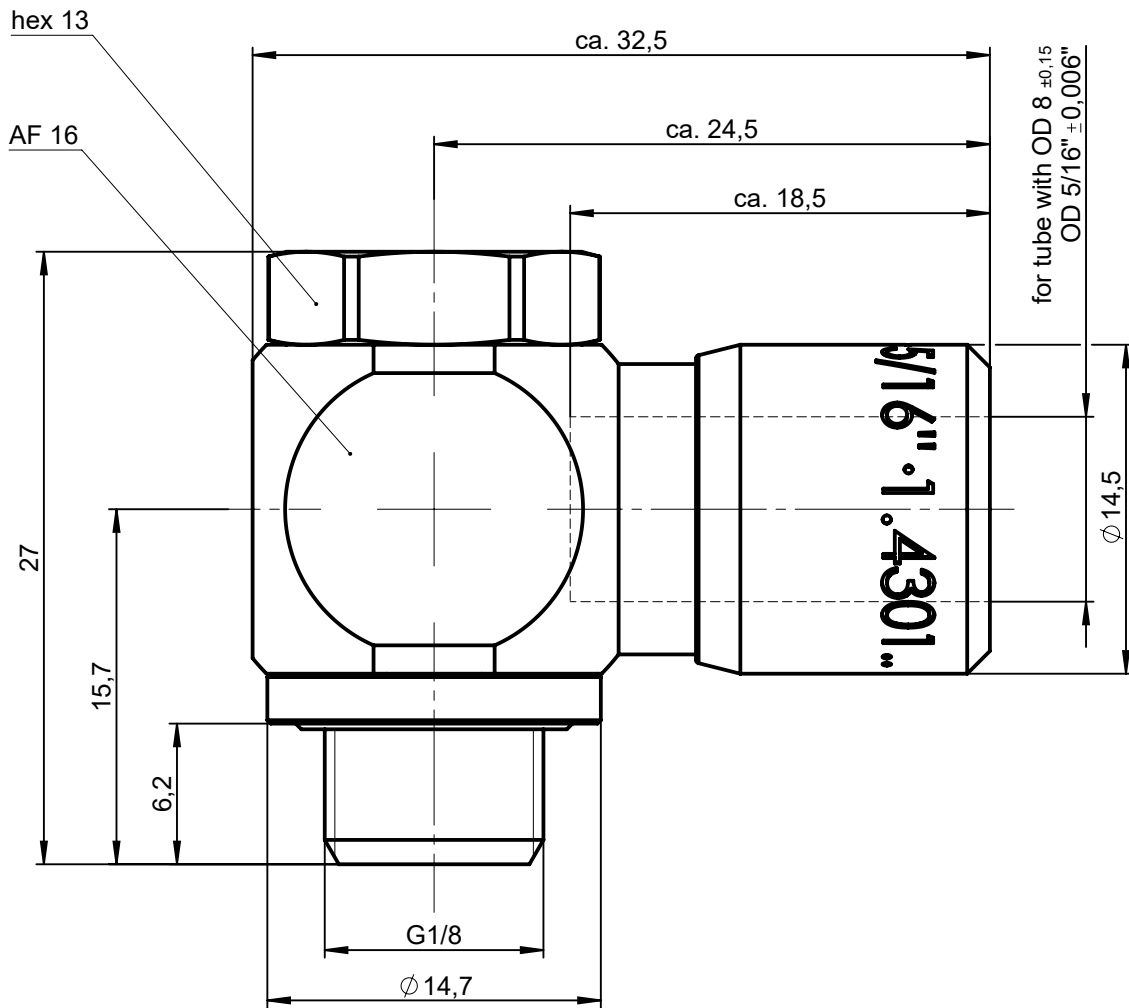


1:1

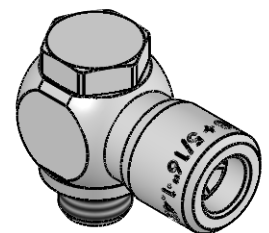
Werkstoff: 1.4301 / 1.4404
Dichtungen: FPM

Allgemeintoleranzen nach DIN ISO 2768-mH-E		Maßblatt		Gewicht ca. 39 g			
Status: FREIGABE EINFACH	Datum	Name	Benennung Schwenkanschluss einfach kurze Ausführung	Maßstab 3:1			
0	Erstellt	Sk					
	Freig.	Si					
	Kunde						
Eisele		Artikel-Nr.	934-0206K	ISO E 			
		Zeichng.-Nr.	934-0206K-00				
Datum	geändert	geprüft	Ersatz für vom	Index	Ersetzt durch vom	Index	Blatt 1 von 2

All rights to these drawings belong exclusively to the company Eisele Pneumatics GmbH & Co. KG. The reproduction and / or dissemination and other abuse without our prior, explicit consent are inadmissible. Those who do not follow these directions are obliged to pay damages and are punishable by law.



ND 5,2



1:1

Material: 1.4301 (304) stainless steel / 1.4404 (316L) stainless steel
Seals: FKM

		Standard Tolerances DIN ISO 2768-mH-E		Dimension Sheet		Weight ca. 39 g		
Status: FREIGABE EINFACH		Date	Name			Title		Scale
0		Drawn	21.01.20	Sk	single swivel connector short model		3:1	
		Appr.	24.01.20	Si				
		Revision (Index):		Client		Part-No.	934-0206K	
		Eisele		Drawing-No.	934-0206K-00		E	
Date	modified	verified	in exchange for Date		Revision	replaced with Date	Revision	Blatt 2 von 2