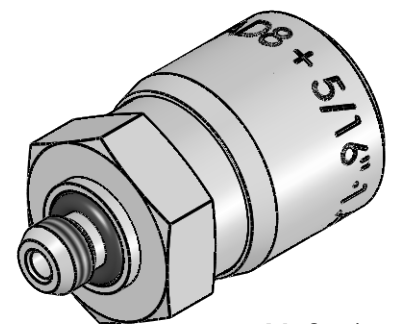
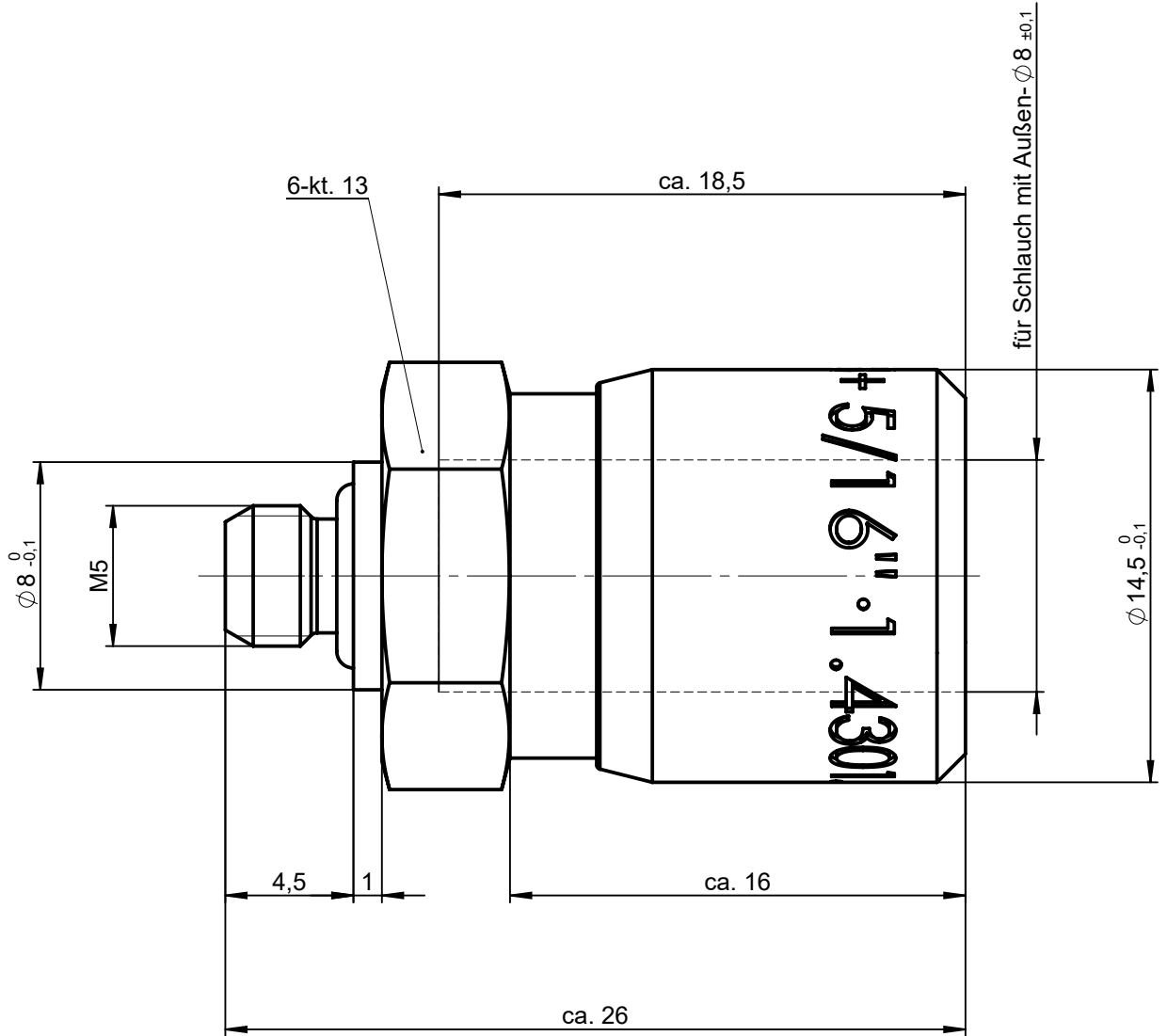


Sämtliche Rechte an dieser Zeichnung stehen ausschließlich der Firma Eisele Pneumatics GmbH & Co. KG zu. Die Vervielfältigung und / oder Verbreitung sowie die sonstige mißbräuchliche Nutzung durch Andere ist ohne unsere vorherige, ausdrückliche Zustimmung unzulässig, ausdrückliche Zustimmung ist strafbar.




Anzugsmoment max. 95 Ncm!

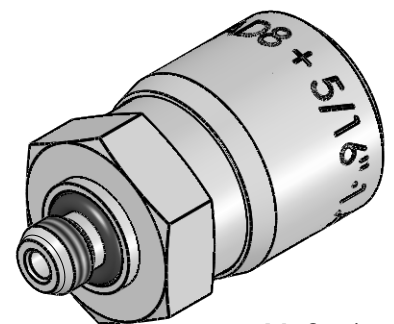
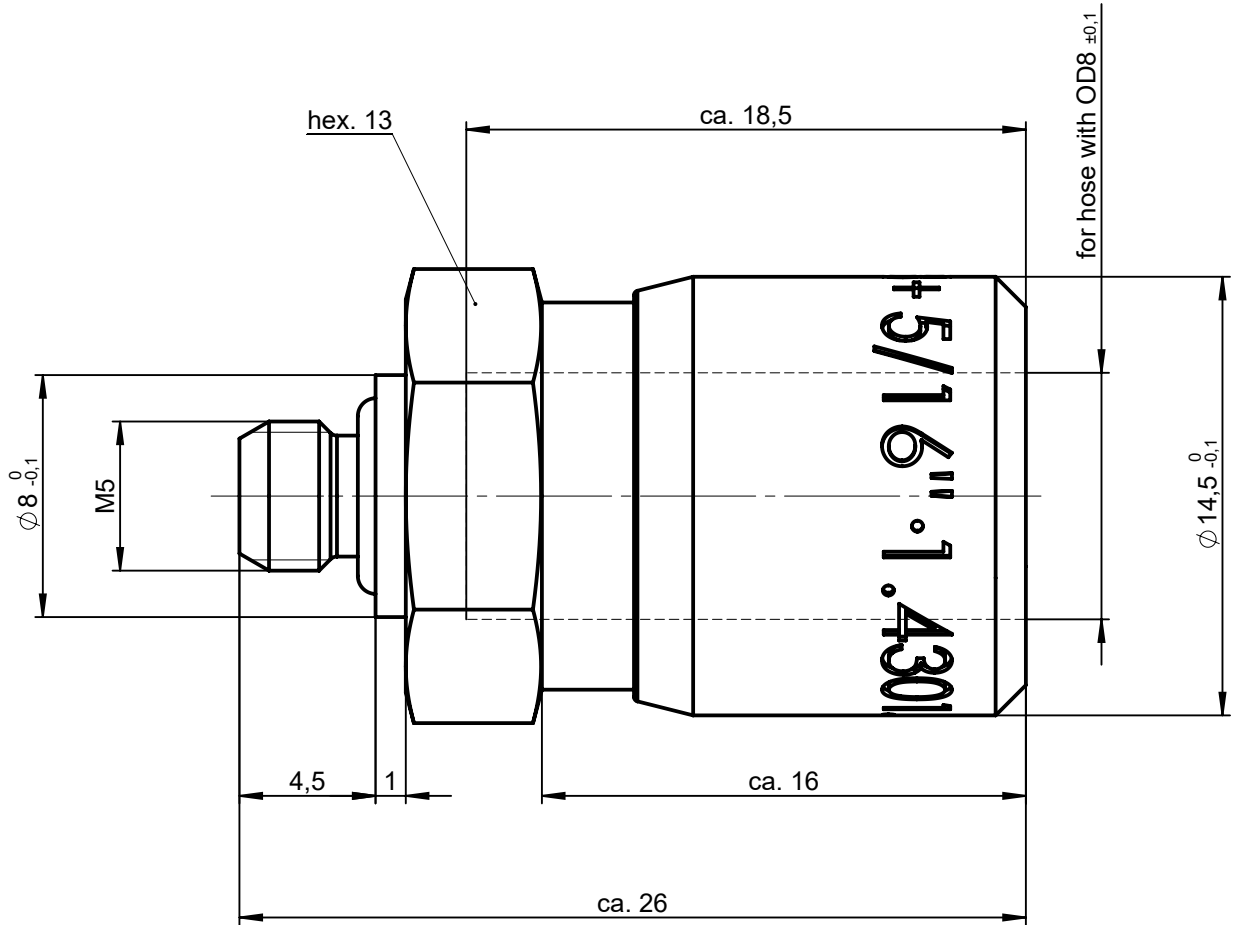
NW 2

M 2 : 1

Werkstoff: 1.4301  
Dichtungen: FPM

			Allgemeintoleranzen nach DIN ISO 2768-mH-E		<b>Maßblatt</b>		Gewicht ca. 13 g	
Status: FREIGABE EINFACH			Datum	Name	Benennung <b>Einschraubanschluss gerade</b>			Maßstab
<b>0</b>			Erstellt	08.12.15				CJ
			Freig.	20.01.20	Sk			
						Kunde	Artikel-Nr. 929-5006	
			<b>Eisele</b>		Zeichng.-Nr. <b>929-5006-00</b>			
Datum	geändert	geprüft			Ersatz für vom	Index	Ersetzt durch vom	

All rights to these drawings belong exclusively to the company Eisele Pneumatics GmbH & Co. KG. The reproduction and / or dissemination and other abuse without our prior, explicit consent are inadmissible. Those who do not follow these directions are obliged to pay damages and are punishable by law.



tightening torque max. 95 Ncm!

ND 2

M 2 : 1

Material: 1.4301 (304) stainless steel  
Sealings: FKM

Status: FREIGABE EINFACH			Standard Tolerances DIN ISO 2768-mH-E		<b>Dimension Sheet</b>		Weight ca. 13 g		
Revision (Index): <b>0</b>			Drawn	Date			Title screw-in connector straight		Scale <b>4:1</b>
			Appr.	Date	Part-No. 929-5006		ISO E		
			Client		Drawing-No. 929-5006-00				
Date	modified	verified	<b>Eisele</b>			in exchange for Date	Revision	replaced with Date	Revision
									Blatt 2 von 2