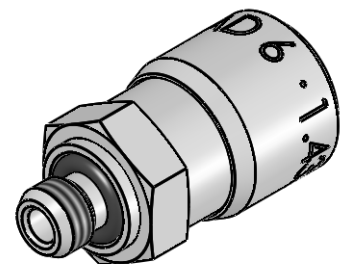
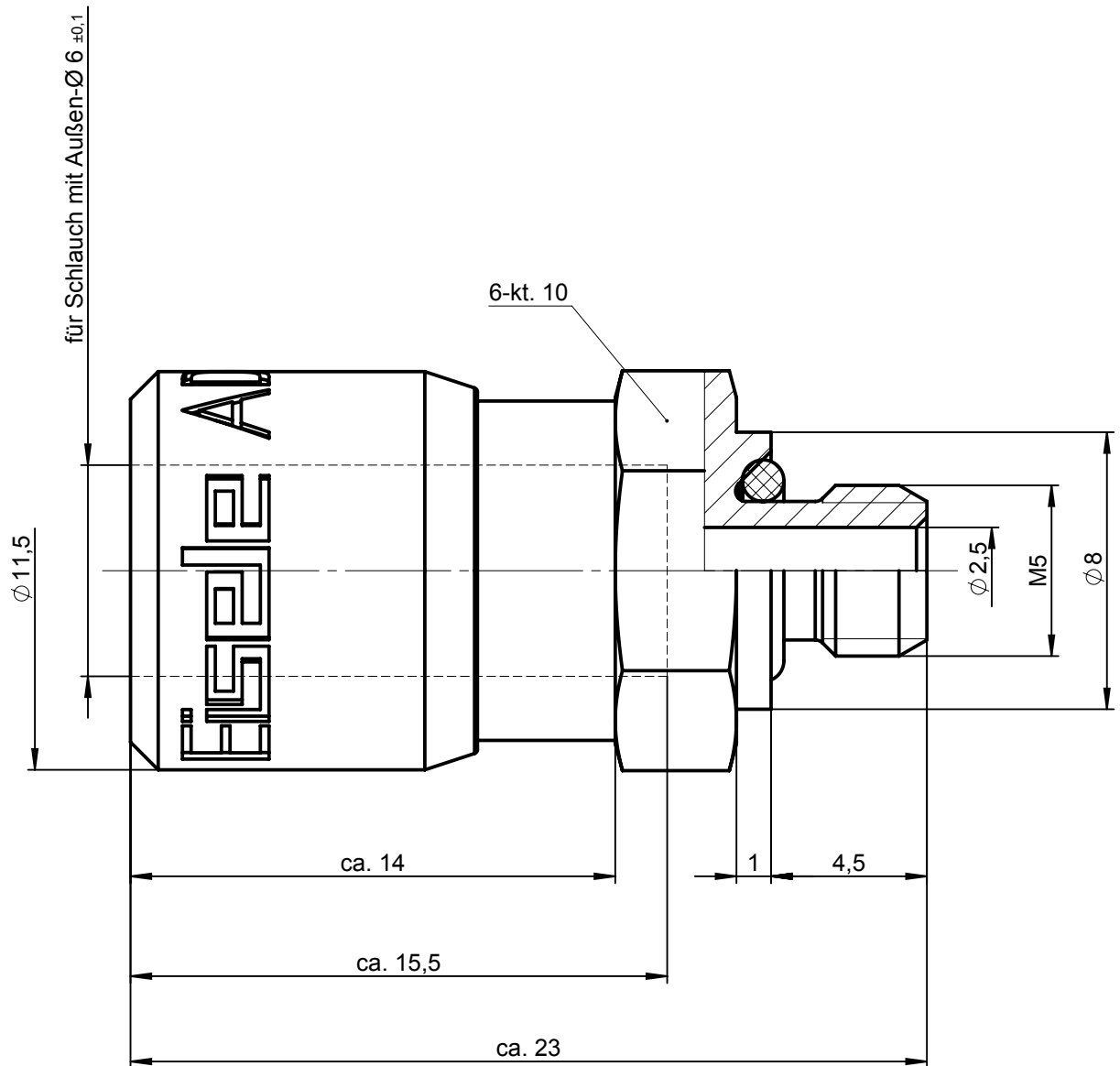


Sämtliche Rechte an dieser Zeichnung stehen ausschließlich der Firma Eisele Pneumatics GmbH & Co. KG zu. Die Vervielfältigung und / oder Verbreitung sowie die sonstige mißbräuchliche Nutzung durch Andere ist ohne unsere vorherige, ausdrückliche Zustimmung unzulässig, ausdrücklich zum Schadenersatz und ist strafbar.



Anzugsmoment max. 200 Ncm!

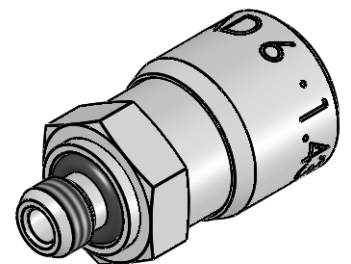
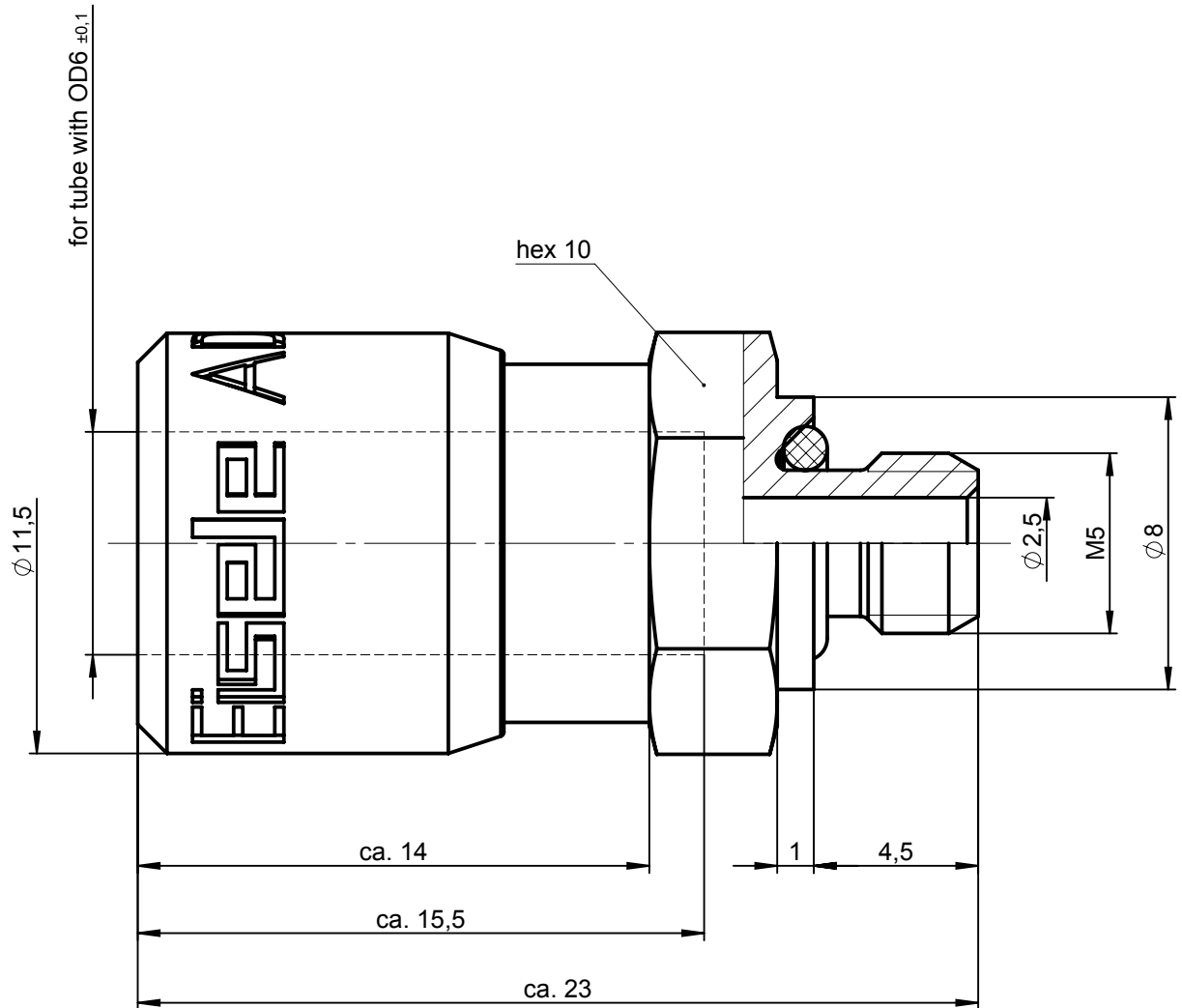
NW 2,5

M 2 : 1

Werkstoff: 1.4301
Dichtungen: FPM

			Allgemeintoleranzen nach DIN ISO 2768-mH-E		Maßblatt		Gewicht ca. 7 g	
Status: FREIGABE EINFACH			Datum	Name	Benennung Einschraubanschluss gerade			Maßstab 5:1
0			Erstellt	CJ				
			Freig.	21.11.16	Mü			
			Kunde			Artikel-Nr.	929-5004	
			Eisele		Zeichng.-Nr.	929-5004-00		ISO E
Datum	geändert	geprüft			Ersatz für vom	Index	Ersetzt durch vom	Index
								Blatt 1 von 2

All rights to these drawings belong exclusively to the company Eisele Pneumatics GmbH & Co. KG. The reproduction and / or dissemination and other abuse without our prior, explicit consent are inadmissible. Those who do not follow these directions are obliged to pay damages and are punishable by law.



Tightening torque max 200Ncm
1,4 lbf ft

ND 2,5

M 2 : 1

Material: 304
Sealings: FKM

Status: FREIGABE EINFACH		Standard Tolerances DIN ISO 2768-mH-E		Dimension Sheet		Weight ca. 7 g	
Revision (Index): 0		Date	Name			Title	Scale 5:1
Drawn		30.11.15	CJ	screw-in connector straight		ISO E	
Appr.		21.11.16	Mü	Part-No. 929-5004		E	
Client				Drawing-No. 929-5004-00		Blatt 2 von 2	
Date		modified	verified	in exchange for Date		replaced with Date	Revision
				Revision		Revision	

Eisele