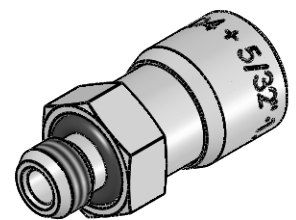
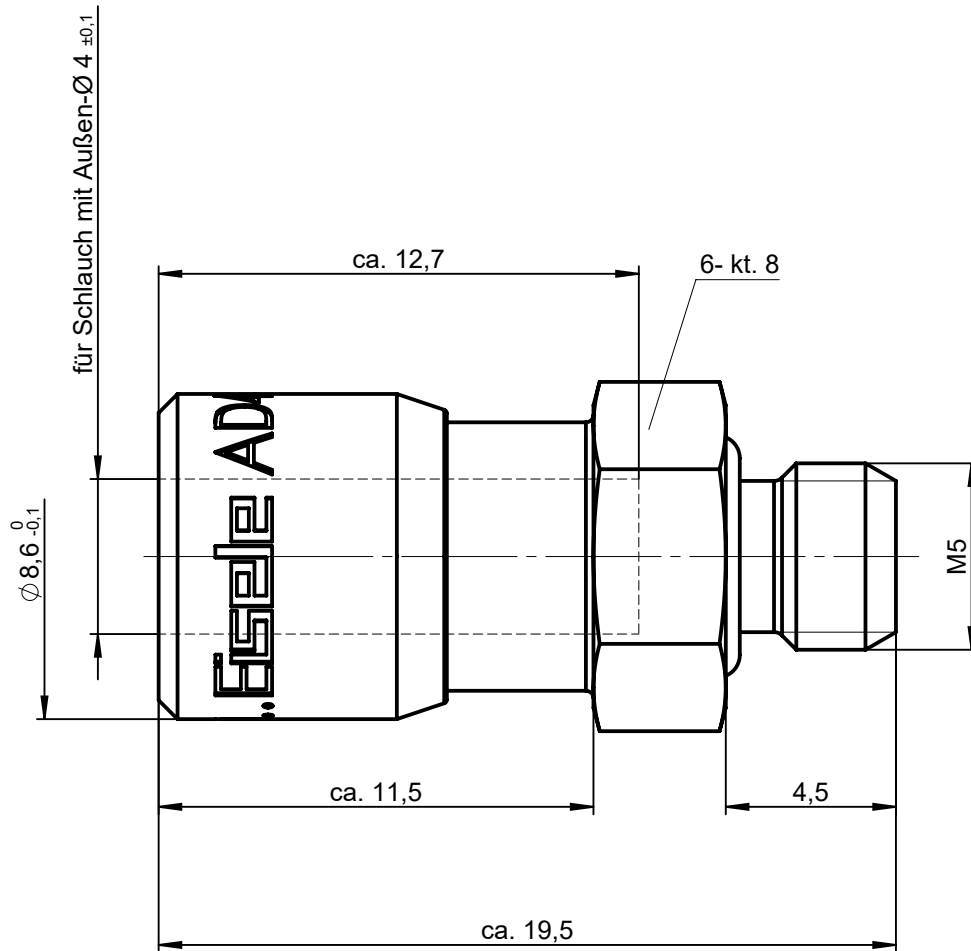


Sämtliche Rechte an dieser Zeichnung stehen ausschließlich der Firma Eisele Pneumatics GmbH & Co. KG zu. Die Vervielfältigung und / oder Verbreitung sowie die sonstige mißbräuchliche Nutzung durch Andere ist ohne unsere vorherige, ausdrückliche Zustimmung unzulässig, verpflichtend zum Schadenersatz und ist strafbar.



Anzugsmoment max. 95 Ncm!

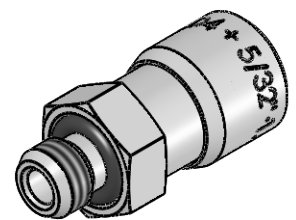
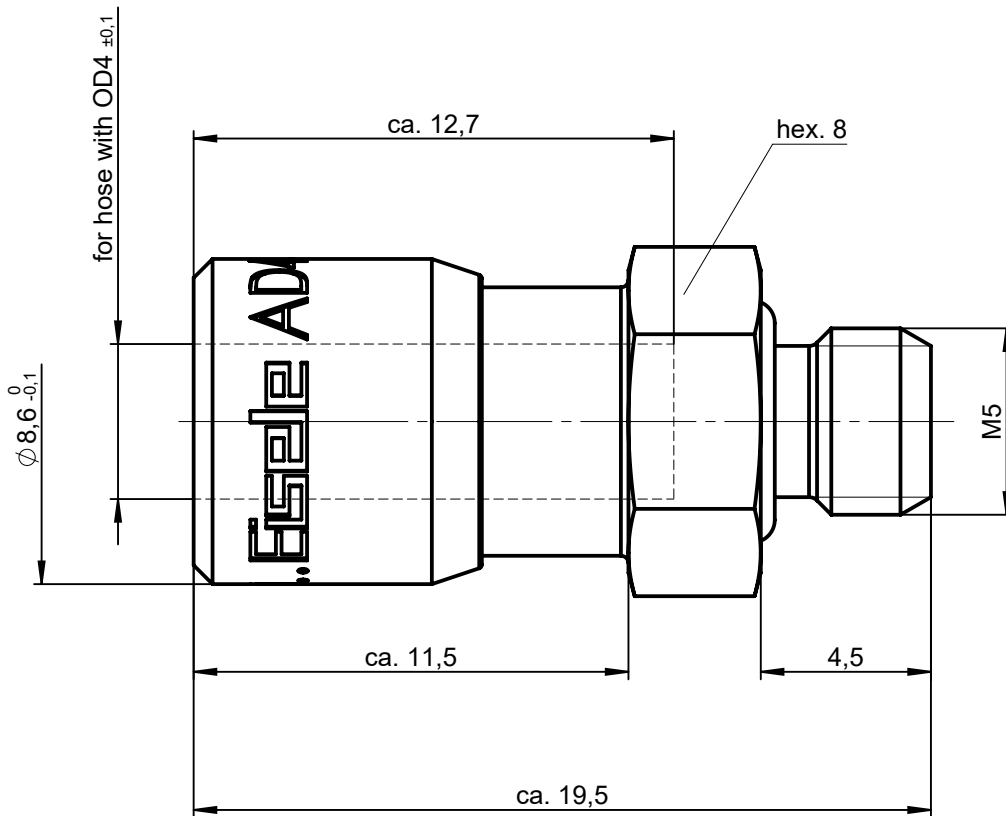
NW 2.5

M 2 : 1

Werkstoff: 1.4301  
Dichtungen: FPM

		Allgemeintoleranzen nach DIN ISO 2768-mH-E		<b>Maßblatt</b>		Gewicht ca. 4 g
Status: FREIGABE EINFACH		Datum	Name	Benennung <b>Einschraubanschluss gerade</b>		Maßstab <b>5:1</b>
<b>0</b>		Erstellt	CJ			
		Freig.	Sk			
		Kunde				
		<b>Eisele</b>		Artikel-Nr.	929-5002	ISO E 
				Zeichng.-Nr.	<b>929-5002-00</b>	
Datum	geändert	geprüft	Ersatz für 929 00/00-1 vom 11.03.04 Index 0		Ersetzt durch vom Index	Blatt 1 von 2

All rights to these drawings belong exclusively to the company Eisele Pneumatics GmbH & Co. KG. The reproduction and / or dissemination and other abuse without our prior, explicit consent are inadmissible. Those who do not follow these directions are obliged to pay damages and are punishable by law.



tightening torque max. 95 Ncm!

ND 2.5

M 2 : 1

Material: 1.4301 (304) stainless steel  
Sealings: FKM

Status: FREIGABE EINFACH		Standard Tolerances DIN ISO 2768-mH-E		<h1>Dimension Sheet</h1>		Weight ca. 4 g	
Revision (Index): <h1>0</h1>		Drawn	Date			Name	Title
		Appr.	30.11.15	CJ	screw-in connector straight		ISO E 
		Client	20.01.20	Sk			
		<h1>Eisele</h1>			Drawing-No.	<h1>929-5002-00</h1>	
Date	modified	verified			in exchange for Date	929 00/00-1 Revision 0	replaced with Date
					Revision		Blatt 2 von 2