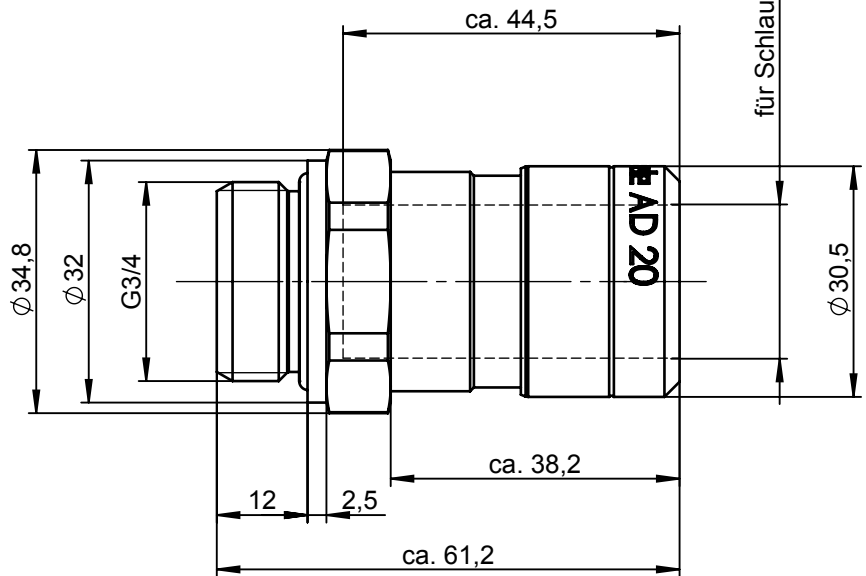
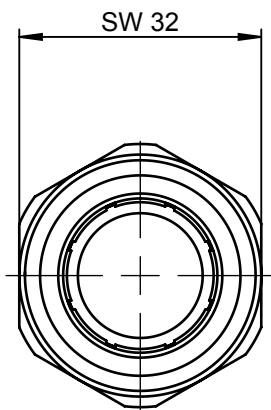
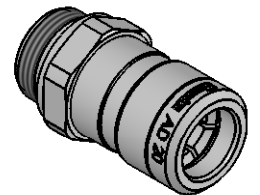


Sämtliche Rechte an dieser Zeichnung stehen ausschließlich der Firma Eisele Pneumatics GMBH & Co. KG zu. Die Vervielfältigung und / oder Verbreitung sowie die sonstige mißbräuchliche Nutzung durch Andere ist ohne unsere vorherige, ausdrückliche Zustimmung unzulässig, ausdrücklich zum Schadenersatz und ist strafbar.



für Schlauch mit Außen- $\varnothing 20 \pm 0,2$

NW 16,5



M 1:2

Werkstoff: 1.4301
Dichtungen: FPM

			Allgemeintoleranzen nach DIN ISO 2768-mH-E		Maßblatt		Gewicht ca. 145 g	
Status: FREIGABE EINFACH			Datum	Name	Benennung Einschraubanschluss gerade		Maßstab 1:1	
0			Erstellt	Mü				
			Freig.	Ha				
Revision (Index):			Kunde		Artikel-Nr. 928-1015		ISO E 	
			Eisele		Zeichng.-Nr. 928-1015-00			
Datum	geändert	geprüft			Ersatz für vom Index		Ersetzt durch vom Index	
							Blatt 1 von 1	