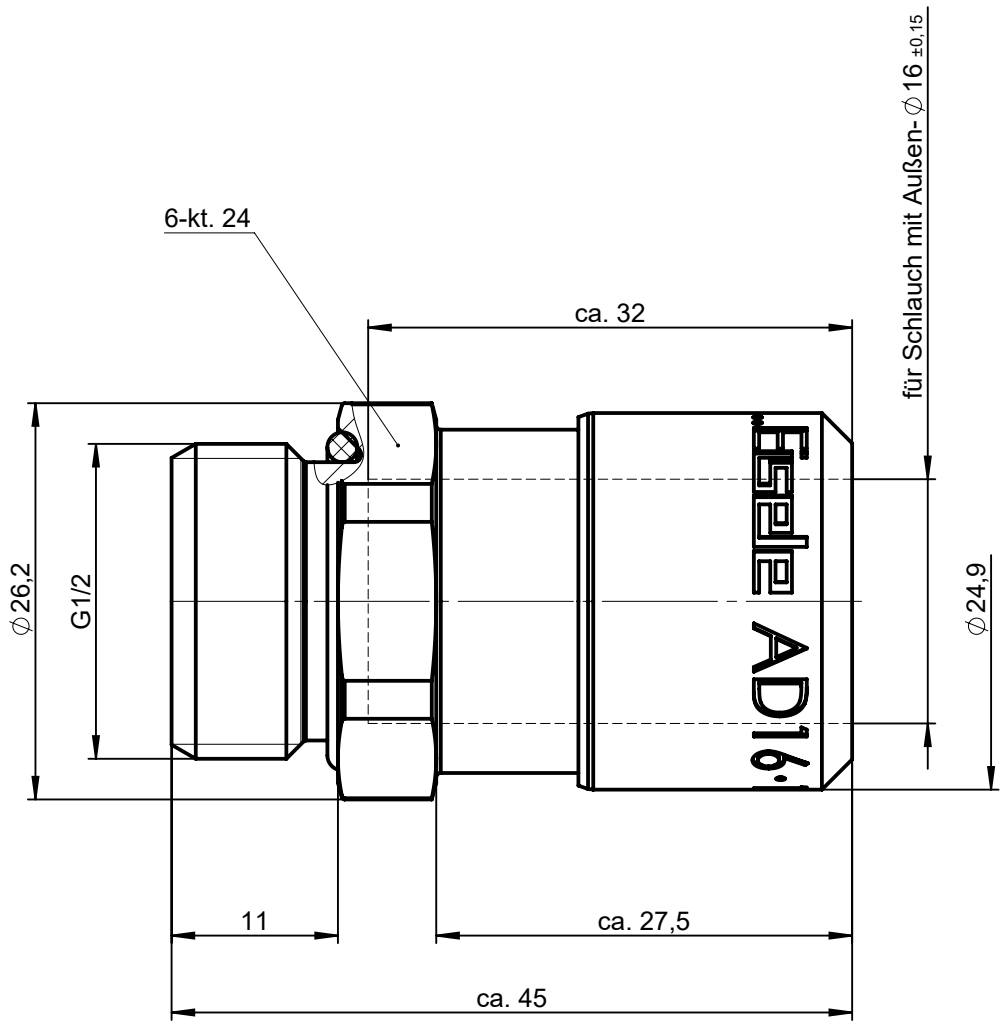
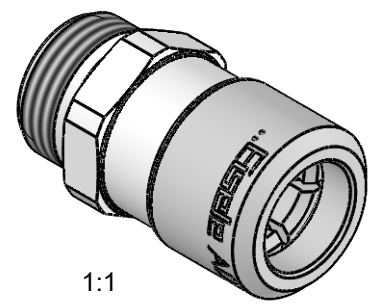


Sämtliche Rechte an dieser Zeichnung stehen ausschließlich der Firma Eisele Pneumatics GmbH & Co. KG zu. Die Vervielfältigung und / oder Verbreitung sowie die sonstige mißbräuchliche Nutzung durch Andere ist ohne unsere vorherige, ausdrückliche Zustimmung unzulässig, ausdrücklich Zustimmung unzulässig, verpflichtet zum Schadenersatz und ist strafbar.



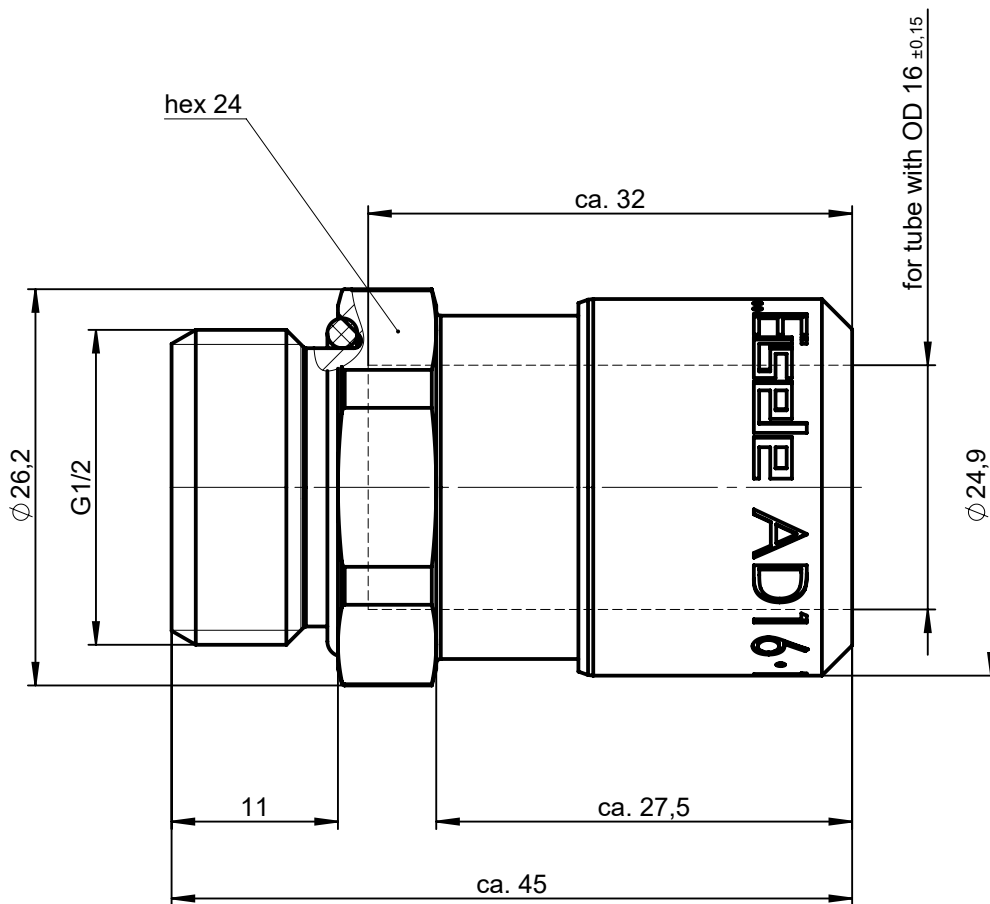
NW 12,5



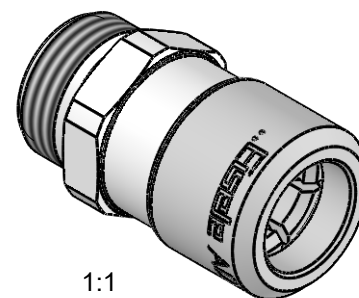
1:1

Werkstoff: 1.4301 Dichtungen: FPM			Allgemeintoleranzen nach DIN ISO 2768-mH-E		<b>Maßblatt</b>		Gewicht ca. 64 g	
Status: FREIGABE EINFACH			Datum	Name	Benennung <b>Einschraubanschluss gerade</b>		Maßstab	
<b>0</b>			Erstellt	Ha			<b>2:1</b>	
			Freig.	Oe				
			Kunde		Artikel-Nr.	928-0812	ISO E 	
			<b>Eisele</b>		Zeichng.-Nr.	<b>928-0812-00</b>		
Datum	geändert	geprüft			Ersatz für vom	Index	Ersetzt durch vom	Index
								Blatt 1 von 2

All rights to these drawings belong exclusively to the company Eisele Pneumatics GmbH & Co. KG. The reproduction and / or dissemination and other abuse without our prior, explicit consent are inadmissible. Those who do not follow these directions are obliged to pay damages and are punishable by law.



ND 12,5



1:1

Material: 1.4301 (304) stainless steel  
Seals: FKM

			Standard Tolerances DIN ISO 2768-mH-E	<b>Dimension Sheet</b>		Weight ca. 64 g
Status: FREIGABE EINFACH			Date			Name
<b>0</b>			Drawn	26.10.11	Ha	<b>2:1</b>
			Appr.	17.04.14	Oe	
			Client	Part-No. 928-0812		ISO E
			<b>Eisele</b>			
Date	modified	verified	in exchange for Date		replaced with Date	Blatt 2 von 2
			Revision		Revision	