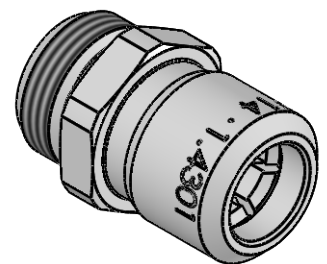
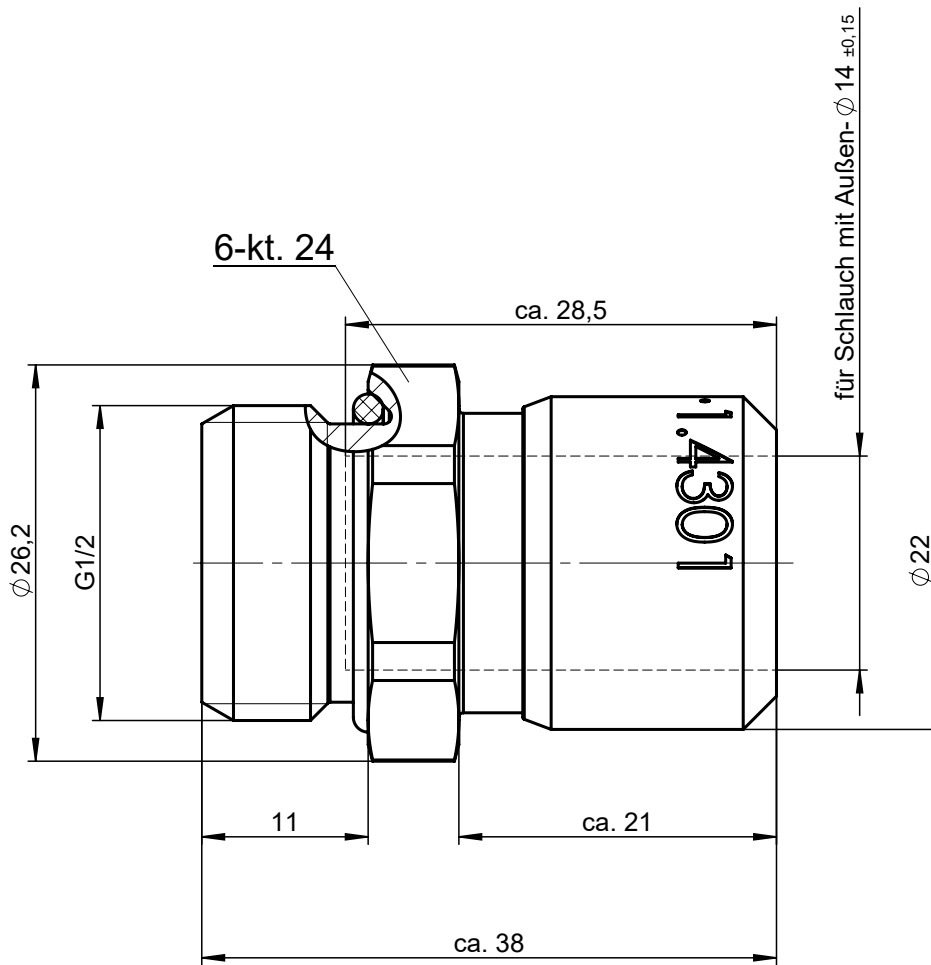


Sämtliche Rechte an dieser Zeichnung stehen ausschließlich der Firma Eisele Pneumatics GmbH & Co. KG zu. Die Vervielfältigung und / oder Verbreitung sowie die sonstige mißbräuchliche Nutzung durch Andere ist ohne unsere vorherige, ausdrückliche Zustimmung unzulässig, ausdrücklich untersagt und ist strafbar.



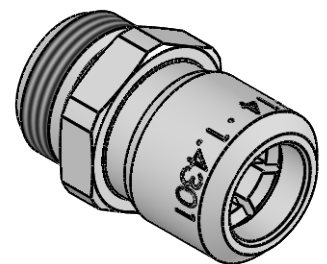
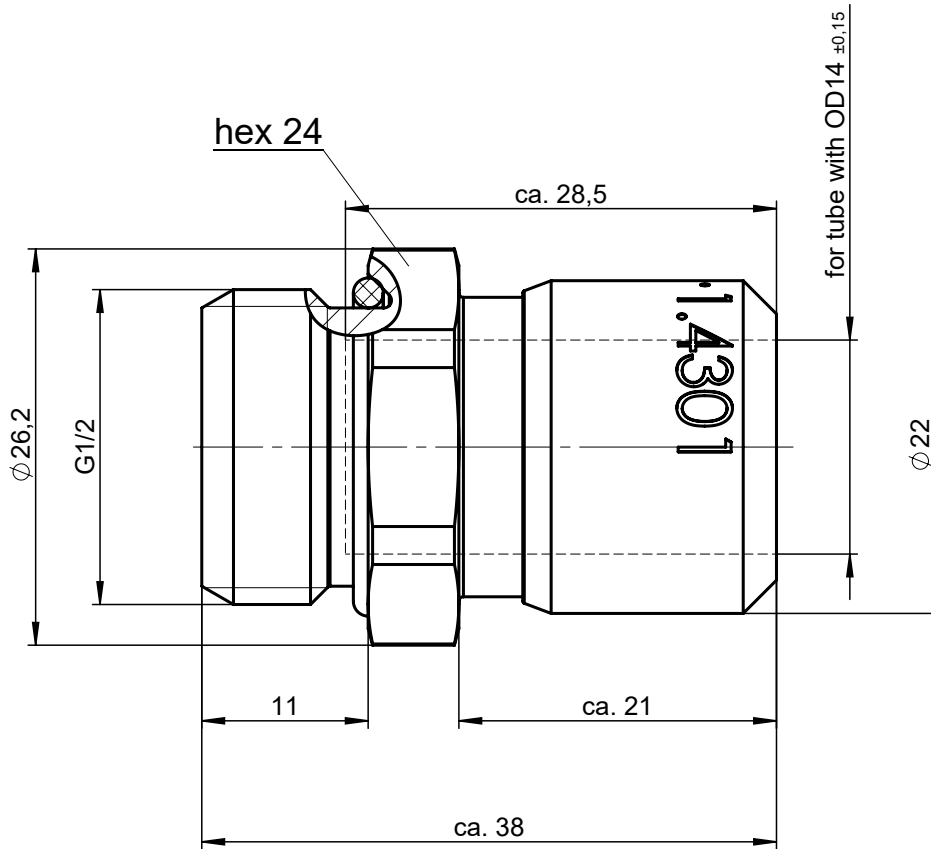
NW 11

1 : 1

Werkstoff: 1.4301
Dichtungen: FPM

Allgemeintoleranzen nach DIN ISO 2768-mH-E		Maßblatt		Gewicht ca. 52 g
Status: FREIGABE EINFACH	Datum	Name	Benennung Einschraubanschluss gerade	Maßstab 2:1
Revision (Index): 0	Erstellt 20.06.13	FT		
	Freig. 17.04.14	Oe	Artikel-Nr. 928-0811	ISO E
	Kunde		Zeichng.-Nr. 928-0811-00	
Datum	geändert	geprüft	Eisele	
			Ersatz für 928 00/00-1 vom 07.07.98 Index B	Ersetzt durch vom Index
			Blatt 1 von 2	

All rights to these drawings belong exclusively to the company Eisele Pneumatics GmbH & Co. KG. The reproduction and / or dissemination and other abuse without our prior, explicit consent are inadmissible. Those who do not follow these directions are obliged to pay damages and are punishable by law.



ND 11

1 : 1

Material: 1.4301 (304) stainless steel
Seals: FKM

			Standard Tolerances DIN ISO 2768-mH-E	<h1>Dimension Sheet</h1>		Weight ca. 52 g
Status: FREIGABE EINFACH			Date			Name
<h1>0</h1>			Drawn	20.06.13	FT	<h1>2:1</h1>
			Appr.	17.04.14	Oe	
			Client	Part-No. 928-0811		ISO E
			Eisele			
Date	modified	verified	in exchange for Date 07.07.98		928 00/00-1 Revision B	replaced with Date
					Revision	Blatt 2 von 2