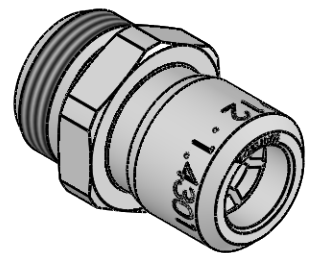
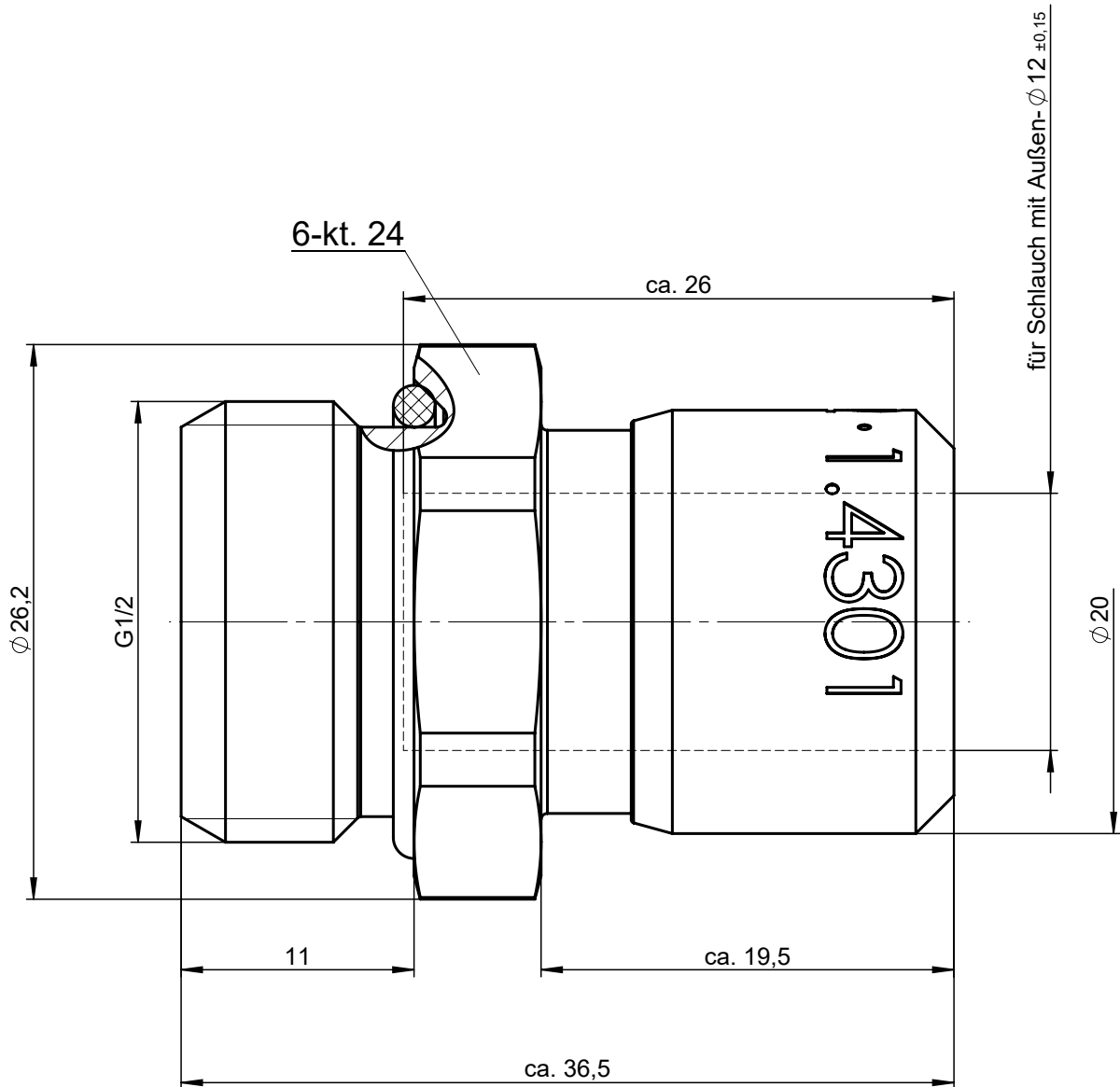


Sämtliche Rechte an dieser Zeichnung stehen ausschließlich der Firma Eisele Pneumatics GmbH & Co. KG zu. Die Vervielfältigung und / oder Verbreitung sowie die sonstige mißbräuchliche Nutzung durch Andere ist ohne unsere vorherige, ausdrückliche Zustimmung unzulässig, verpflichtend zum Schadenersatz und ist strafbar.



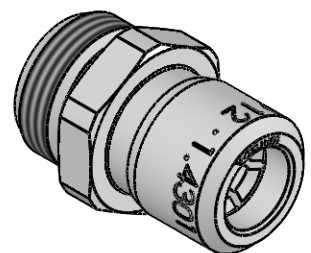
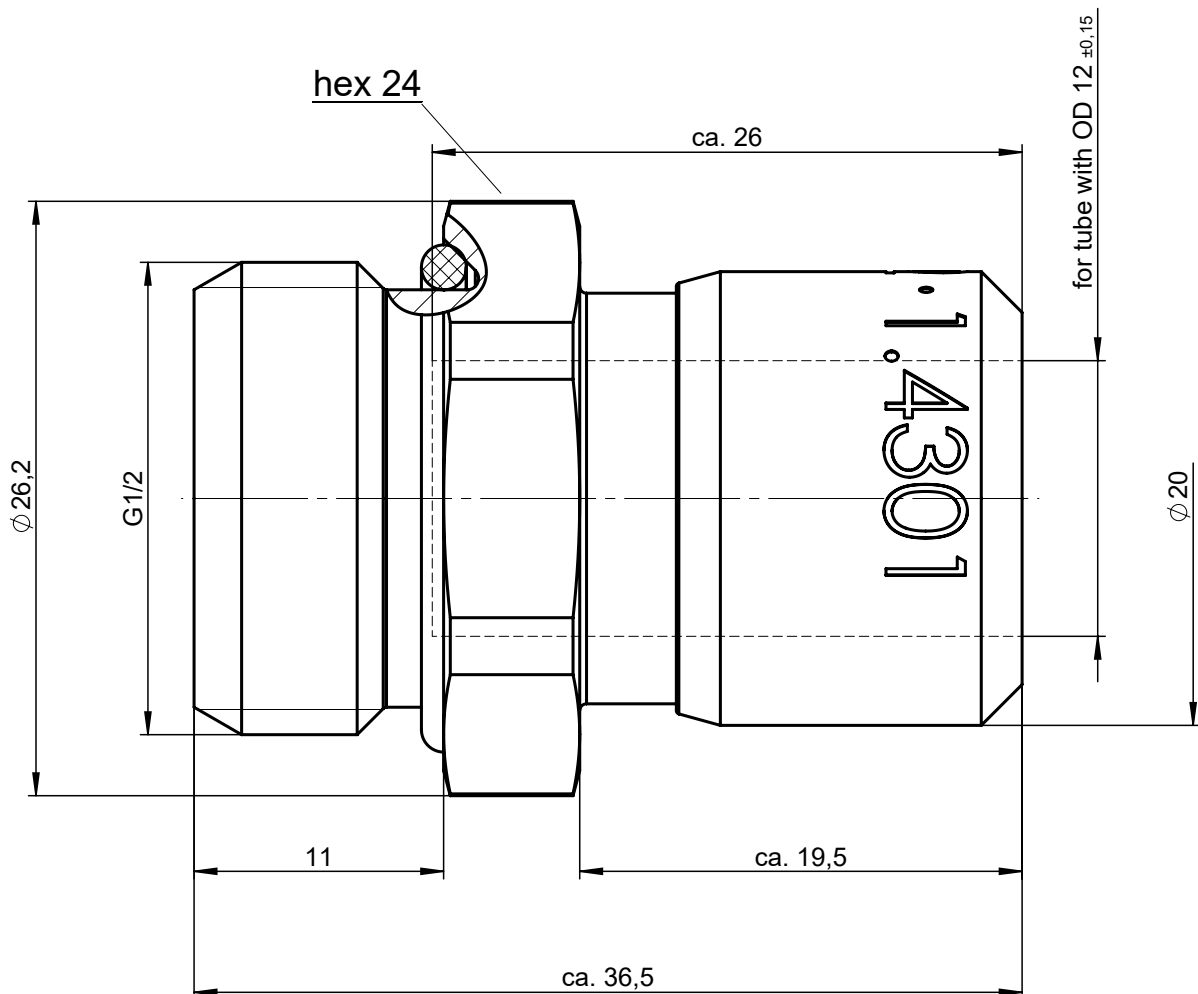
NW 9

1 : 1

Werkstoff: 1.4301
Dichtungen: FPM

Allgemeintoleranzen nach DIN ISO 2768-mH-E		Maßblatt		Gewicht ca. 54 g
Status: FREIGABE EINFACH	Datum	Name	Benennung Einschraubanschluss gerade	Maßstab 3:1
0	Erstellt	20.06.13 FT		
	Freig.	17.04.14 Oe		
	Kunde			
Eisele			Artikel-Nr. 928-0809	ISO E
			Zeichng.-Nr. 928-0809-00	
Datum	geändert	geprüft	Ersatz für 928 00/00-1 vom 07.07.98 Index B	Ersetzt durch vom Index
				Blatt 1 von 2

All rights to these drawings belong exclusively to the company Eisele Pneumatics GmbH & Co. KG. The reproduction and / or dissemination and other abuse without our prior, explicit consent are inadmissible. Those who do not follow these directions are obliged to pay damages and are punishable by law.



ND 9

1 : 1

Material: 1.4301 (304) stainless steel
Seals: FKM

Status: FREIGABE EINFACH			Standard Tolerances DIN ISO 2768-mH-E		<h1>Dimension Sheet</h1>		Weight ca. 54 g
Revision (Index): 0			Drawn	Date			Title screw-in connector straight
			Appr.	Date	Part-No. 928-0809		ISO E
			Client		Drawing-No. 928-0809-00		
Date	modified	verified	Eisele		in exchange for		Blatt 2 von 2
					Date 07.07.98		928 00/00-1 Revision B
					replaced with		Revision
					Date		