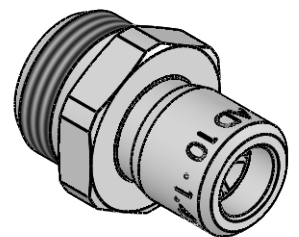
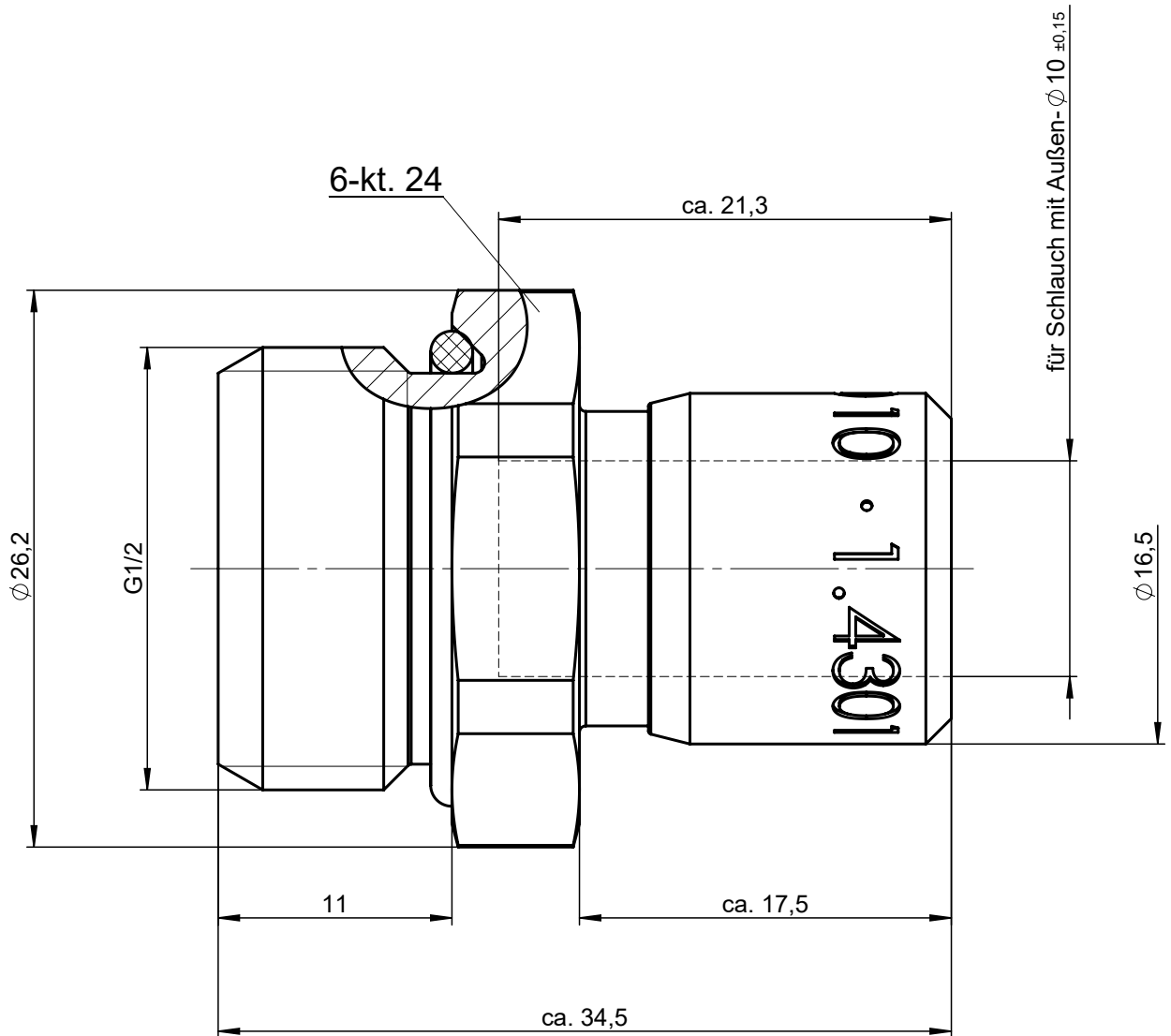


Sämtliche Rechte an dieser Zeichnung stehen ausschließlich der Firma Eisele Pneumatics GmbH & Co. KG zu. Die Vervielfältigung und / oder Verbreitung sowie die sonstige mißbräuchliche Nutzung durch Andere ist ohne unsere vorherige, ausdrückliche Zustimmung unzulässig, ausdrücklich zum Schadenersatz und ist strafbar.



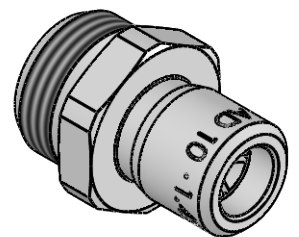
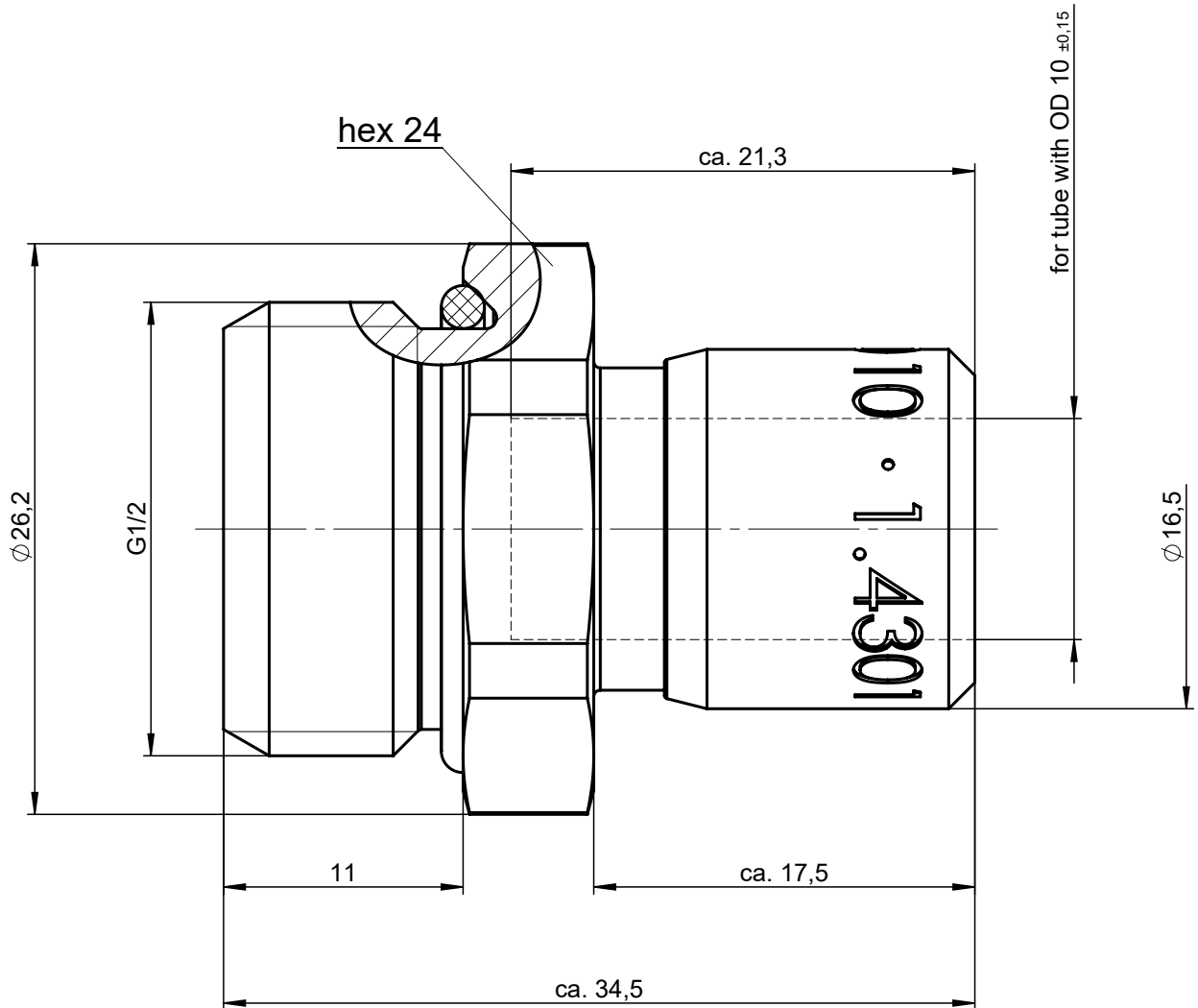
NW 8

1 : 1

Werkstoff: 1.4301
Dichtungen: FPM

Allgemeintoleranzen nach DIN ISO 2768-mH-E		Maßblatt		Gewicht ca. 53 g
Status: FREIGABE EINFACH	Datum	Name	Benennung Einschraubanschluss gerade	Maßstab 3:1
0	Erstellt	20.06.13 FT		
	Freig.	17.04.14 Oe		
	Kunde			
Eisele			Artikel-Nr. 928-0808	ISO E
			Zeichng.-Nr. 928-0808-00	
Datum	geändert	geprüft	Ersatz für 928 00/00-1 vom 07.07.98 Index b	Ersetzt durch vom Index
				Blatt 1 von 2

All rights to these drawings belong exclusively to the company Eisele Pneumatics GmbH & Co. KG. The reproduction and / or dissemination and other abuse without our prior, explicit consent are inadmissible. Those who do not follow these directions are obliged to pay damages and are punishable by law.



ND 8

1:1

Material: 1.4301 (304) stainless steel
Seals: FKM

Status: FREIGABE EINFACH		Standard Tolerances DIN ISO 2768-mH-E		<h1>Dimension Sheet</h1>	Weight ca. 53 g	
Revision (Index): <h1>0</h1>		Drawn	Date		Name	Scale <h1>3:1</h1>
		Appr.	17.04.14	Oe		
		Client				
		Eisele			Part-No. 928-0808	ISO E
Date	modified	verified	Drawing-No. 928-0808-00			
			in exchange for Date 07.07.98	928 00/00-1 Revision b	replaced with Date	
					Revision	Blatt 2 von 2