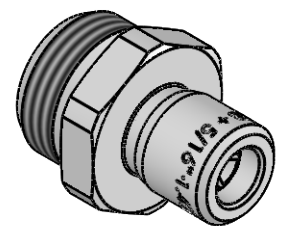
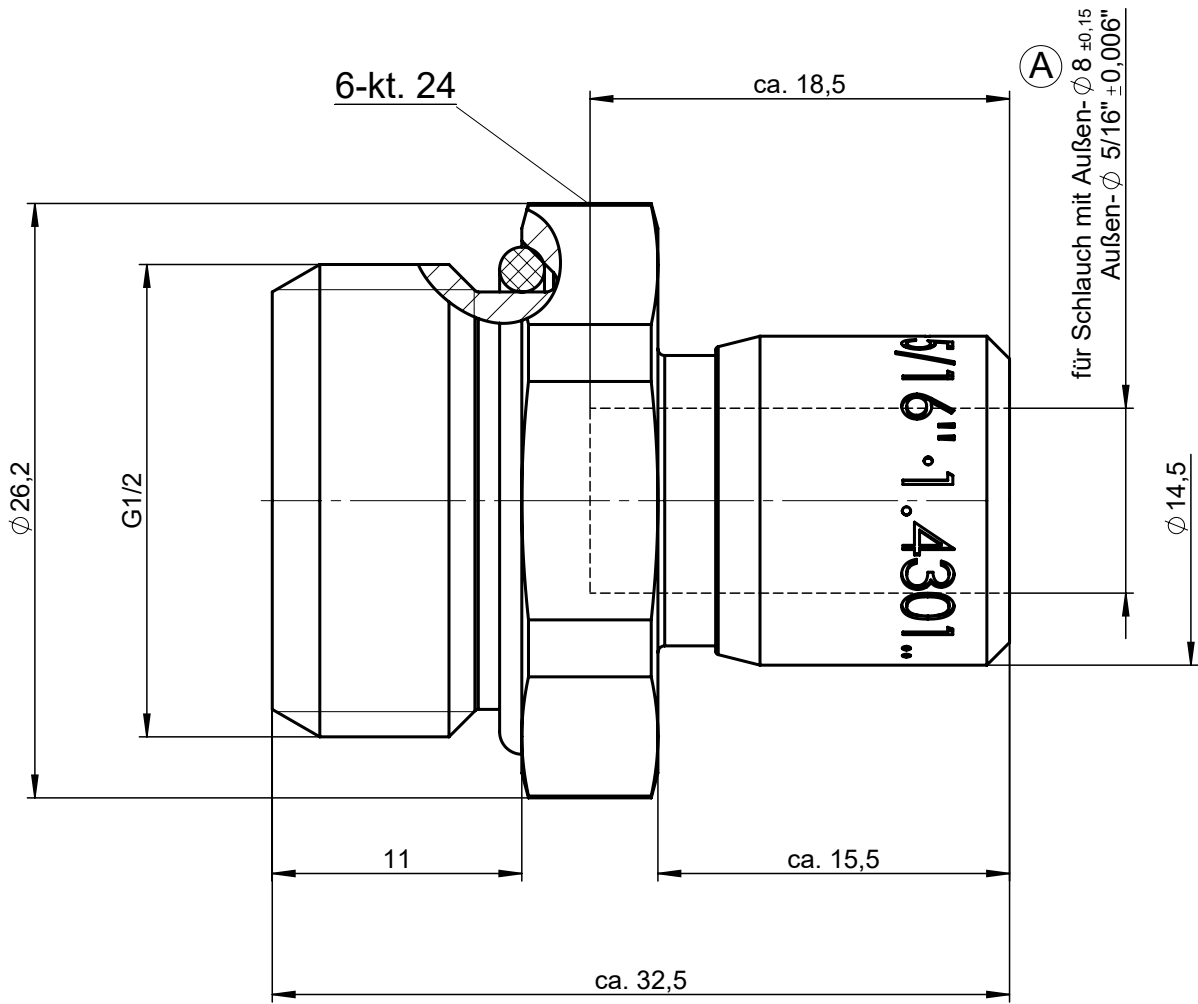


Sämtliche Rechte an dieser Zeichnung stehen ausschließlich der Firma Eisele Pneumatics GmbH & Co. KG zu. Die Vervielfältigung und / oder Verbreitung sowie die sonstige mißbräuchliche Nutzung durch Andere ist ohne unsere vorherige, ausdrückliche Zustimmung unzulässig, verpflichtend zum Schadenersatz und ist strafbar.



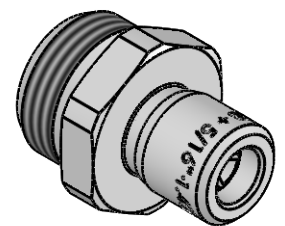
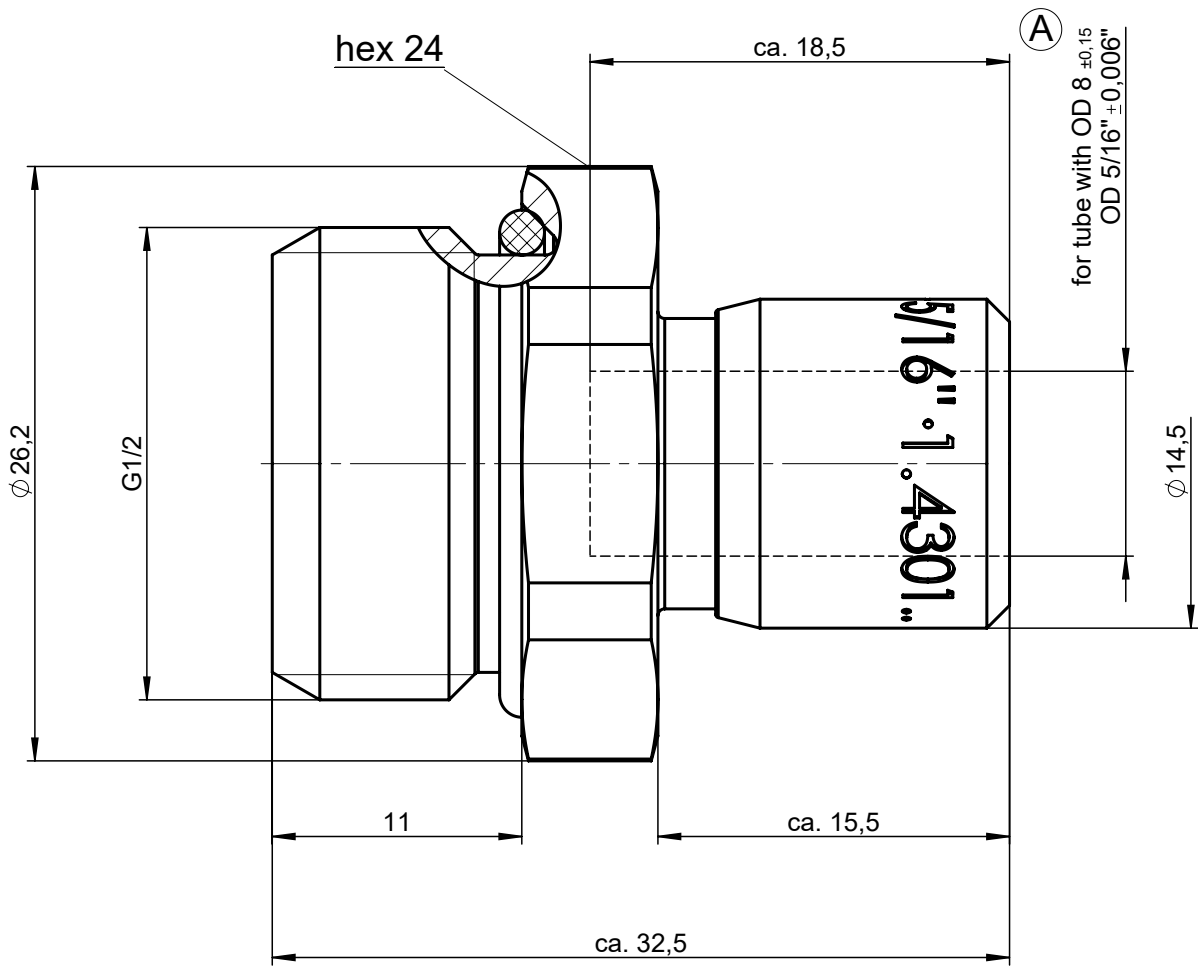
NW 6

1 : 1

Werkstoff: 1.4301  
Dichtungen: FPM

|                          |  |          |   |                                     |  |                                 |                     |               |            |
|--------------------------|--|----------|---|-------------------------------------|--|---------------------------------|---------------------|---------------|------------|
|                          |  |          | Allgemeintoleranzen nach<br>DIN ISO 2768-mH-E |                                     | <b>Maßblatt</b>                                    |                                 | Gewicht ca.<br>54 g |               |            |
| Status: FREIGABE EINFACH |  |          | Datum   | Name                                | Benennung<br><b>Einschraubanschluss<br/>gerade</b> |                                 |                     | Maßstab       |            |
| <b>A</b>                 |  |          | Erstellt                                      | 20.06.13                            |  |                                 |                     | FT            | <b>3:1</b> |
|                          |  |          | Freig.  | 17.04.14                            |  |                                 |                     | Oe            |            |
|                          |  |          | Kunde   | Artikel-Nr. 928-0806                |  |                                 | ISO E               |               |            |
|                          |  |          | <b>Eisele</b>                                 |                                     |  | Zeichng.-Nr. <b>928-0806-00</b> |                     |               |            |
| Datum                    |  | geändert | geprüft                                       | Ersatz für 928 00/00-1 vom 07.07.98 |  | Ersetzt durch Index             |                     | Blatt 1 von 2 |            |
| 05.02.20                 |  | Sk       | Ge  | Index b                             |  |                                 |                     |               |            |

All rights to these drawings belong exclusively to the company Eisele Pneumatics GmbH & Co. KG. The reproduction and / or dissemination and other abuse without our prior, explicit consent are inadmissible. Those who do not follow these directions are obliged to pay damages and are punishable by law.



ND 6

1 : 1

Material: 1.4301 (304) stainless steel  
Seals: FKM

|                          |          |  |                 |                          |                    |
|--------------------------|----------|--|-----------------|--------------------------|--------------------|
| Status: FREIGABE EINFACH |          | Standard Tolerances<br>DIN ISO 2768-mH-E |                 | <h1>Dimension Sheet</h1> | Weight ca.<br>54 g |
| Revision (Index):        |          | Drawn                                    | Date            |                          | Name               |
| <h1>A</h1>               |          | Appr.                                    | 17.04.14        | Oe                       | <h1>3:1</h1>       |
|                          |          | Client                                   |                 |                          |                    |
| Date                     | modified | verified                                 | <h1>Eisele</h1> |                          |                    |
| 05.02.20                 | Sk       | Ge                                       |                 |                          |                    |
| in exchange for          |          | 928 00/00-1                              | replaced with   |                          | Revision           |
| Date                     | 07.07.98 | Revision b                               | Date            |                          |                    |
|                          |          |  |                 |                          | Blatt 2 von 2      |