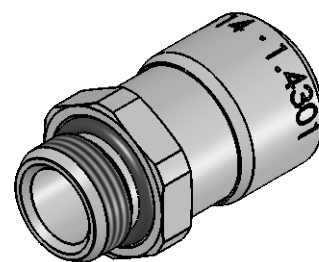
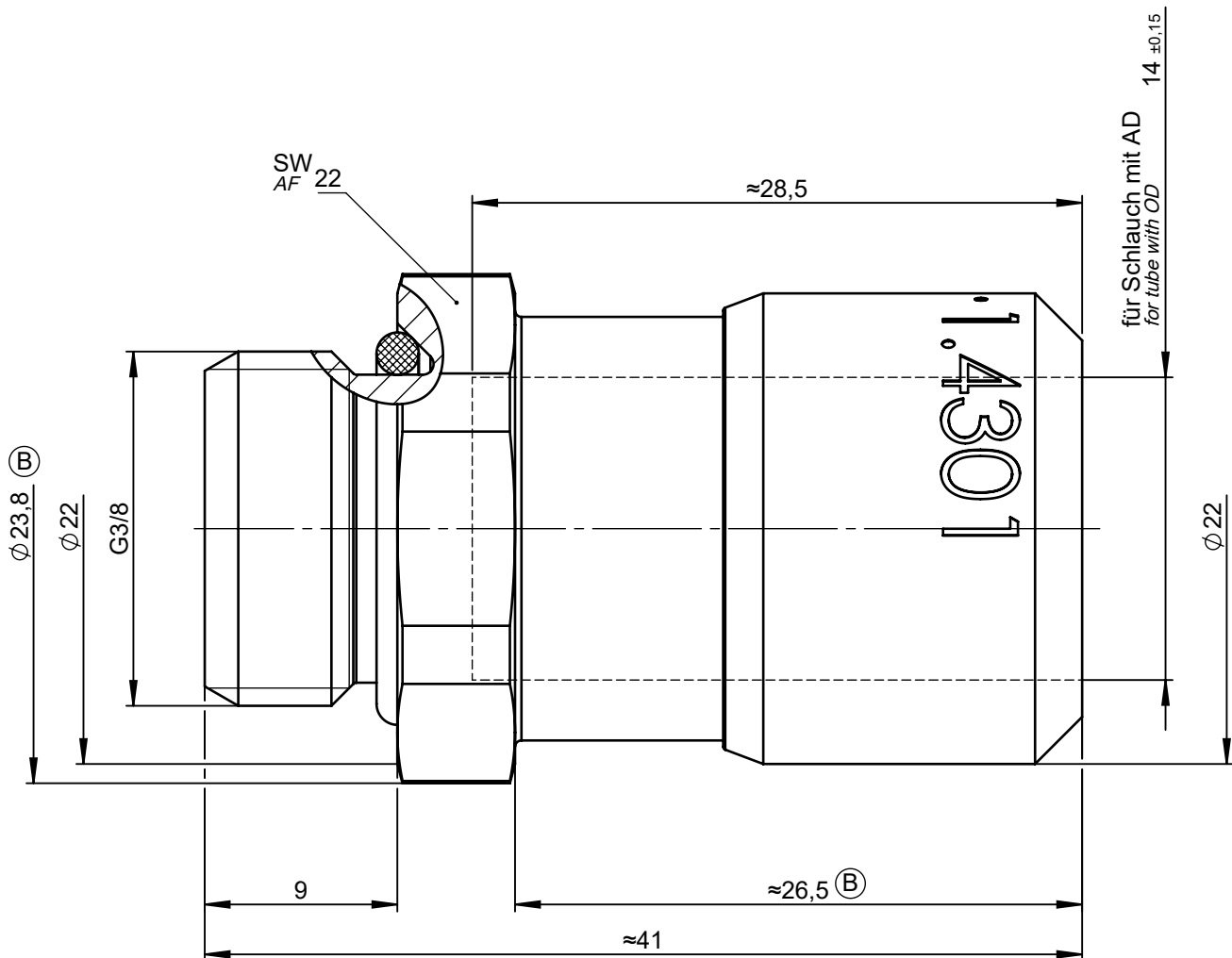


All rights to these drawings belong exclusively to the company EISELE GmbH. The reproduction and / or dissemination and other abuse without our prior explicit consent are inadmissible. Those who do not follow these directions are obliged to pay damages and are punishable by law.



1 : 1

Werkstoff: 1.4301  
 Material: 1.4301 (304) stainless steel  
 Dichtungen: FPM  
 Seals: FKM

NW  
 ND  
 11

Dokumentenart Document type		<b>Maßblatt</b> Dimension Sheet		Maße Dimensions	mm [in]	ISO E 	Benennung Title	Einschraubanschluss gerade screw-in connector straight		Gewicht ca. Weight approx.
Status	FREIGABE EINFACH		Datum Date	20.06.13		Name			45 g	
Revision (Index)	<b>B</b>		Erstellt Drawn	20.06.13		FT			Maßstab Scale	
			Freig. Approved	17.04.14		Oe	Artikel-Nr. Part-No.	928-0611		
Datum Date	Geändert Modified	Geprüft Checked	<b>Eisele</b>		Zeichng.-Nr. Drawing-No.	928-0611-00		Sprache de / Language en		
22.09.22	Si	Pf			Ersatz für Replacement for	928 00/00-1 Rev. 0 / 07.07.98	Ersetzt durch Replaced by	Rev. /	Blatt Page	
									1 / 1	

Sämtliche Rechte an dieser Zeichnung stehen ausschließlich der Firma EISELE GmbH zu. Die Vervielfältigung und / oder Verbreitung, sowie die sonstige missbräuchliche Nutzung durch andere ist ohne unsere vorherige ausdrückliche Zustimmung unzulässig, verpflichtend zum Schadenersatz und ist strafbar.