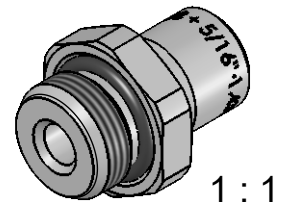
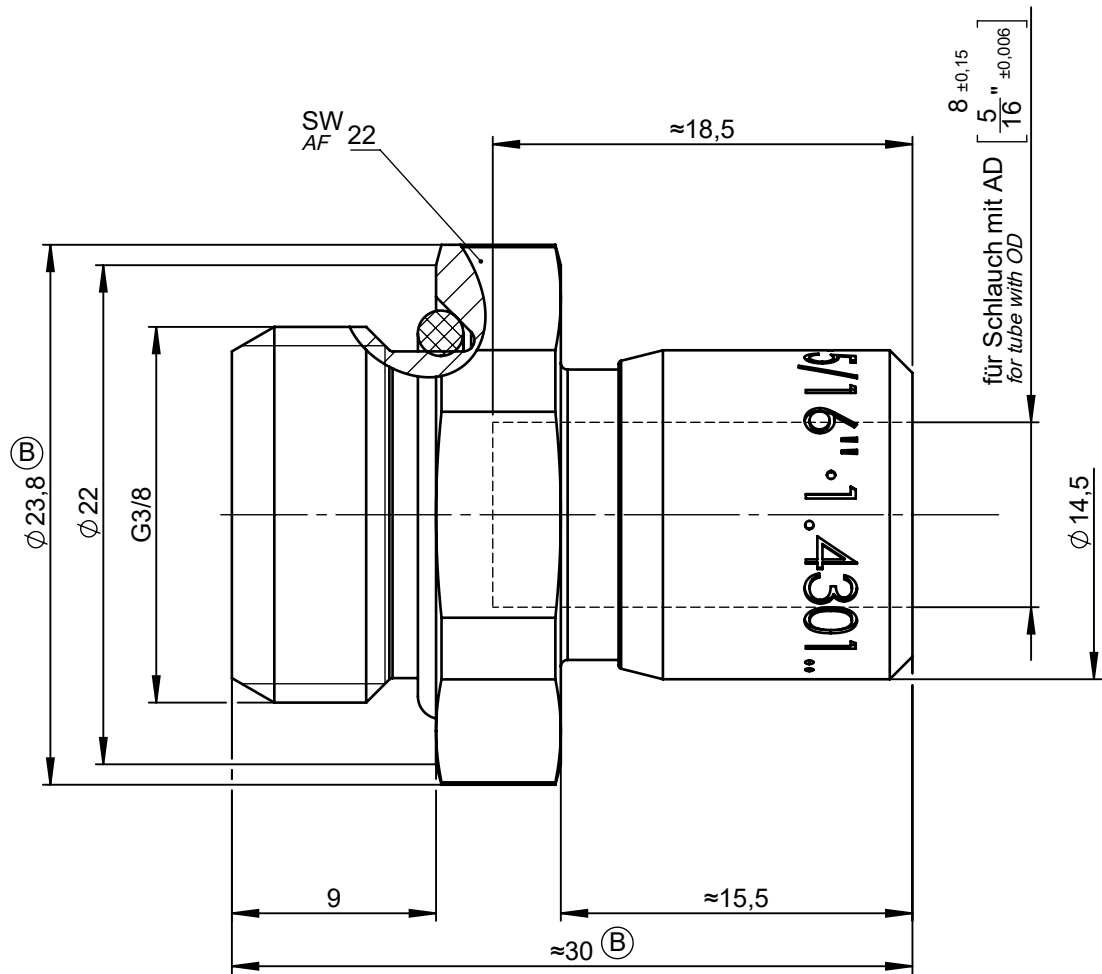


All rights to these drawings belong exclusively to the company EISELE GmbH. The reproduction and / or dissemination and other abuse without our prior explicit consent are inadmissible. Those who do not follow these directions are obliged to pay damages and are punishable by law.



1 : 1

Werkstoff: 1.4301
 Material: 1.4301 (304) stainless steel
 Dichtungen: FPM
 Seals: FKM

NW
ND

6

Dokumentenart Document type		Maßblatt Dimension Sheet		Maße Dimensions	mm [in]	ISO E 	Benennung Title	Einschraubanschluss gerade screw-in connector straight		Gewicht ca. Weight approx.
Status	FREIGABE EINFACH		Datum Date	Name		Artikel-Nr. Part-No.		928-0606		35 g
Revision (Index)	B		Erstellt Drawn	20.06.13	FT			Zeichng.-Nr. Drawing-No.		928-0606-00
Datum Date	Geändert Modified	Geprüft Checked	Eisele		Ersatz für Replacement for		928 00/00-1 Rev. b / 07.07.98	Ersetzt durch Replaced by		Rev. /
22.09.22	Si	Pf							Blatt Page	
									3:1	
									Sprache de / Language en	
									1 / 1	

Sämtliche Rechte an dieser Zeichnung stehen ausschließlich der Firma EISELE GmbH zu. Die Vervielfältigung und / oder Verbreitung, sowie die sonstige missbräuchliche Nutzung durch andere ist ohne unsere vorherige ausdrückliche Zustimmung unzulässig, verpflichtend zum Schadenersatz und ist strafbar.