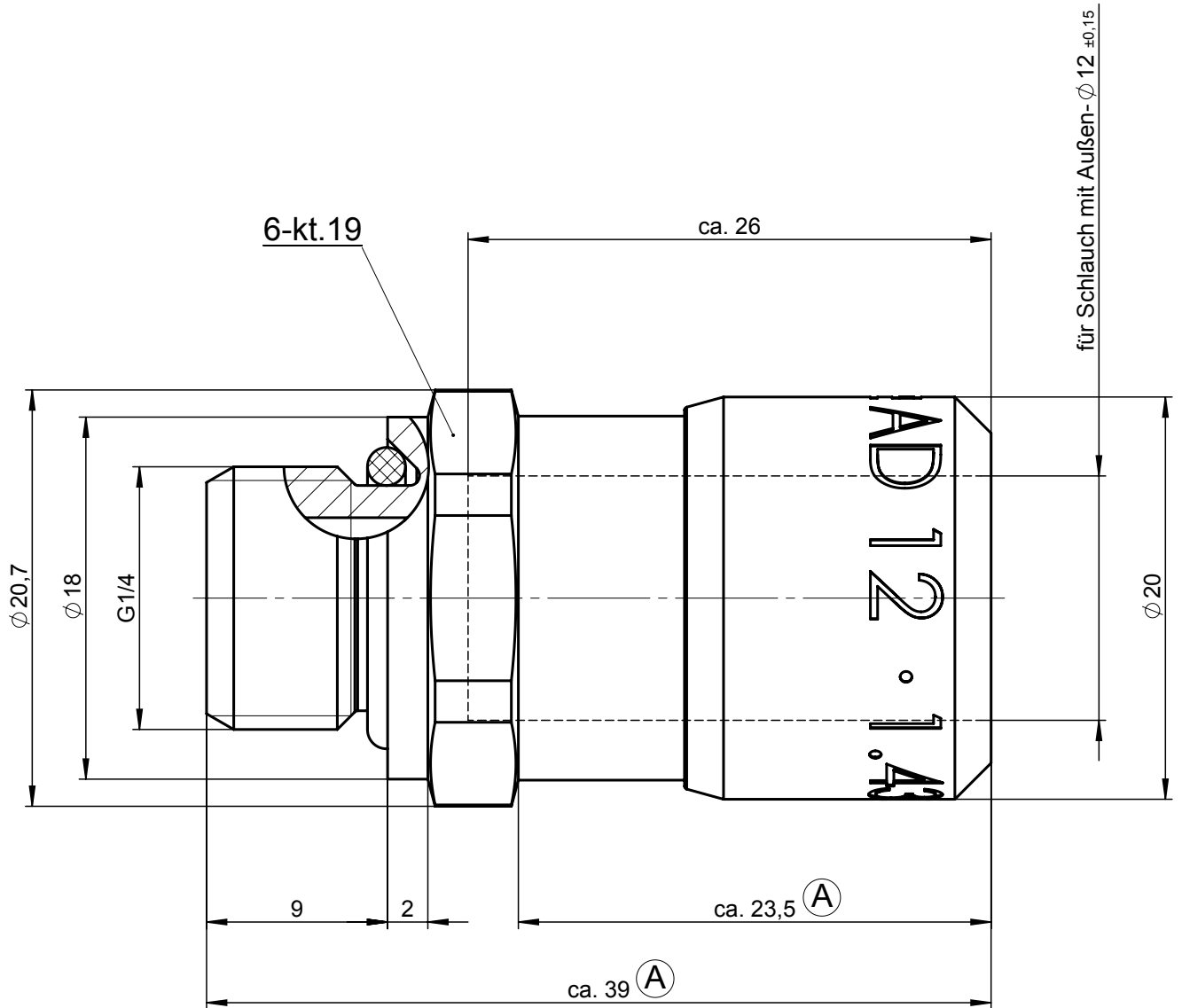
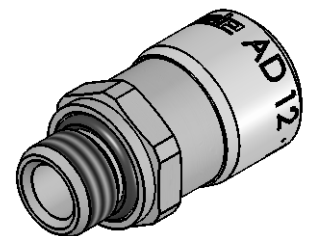


Sämtliche Rechte an dieser Zeichnung stehen ausschließlich der Firma Eisele Pneumatics GmbH & Co. KG zu. Die Vervielfältigung und / oder Verbreitung sowie die sonstige mißbräuchliche Nutzung durch Andere ist ohne unsere vorherige, ausdrückliche Zustimmung unzulässig, ausdrücklich zum Schadenersatz und ist strafbar.



für Schlauch mit Außen-Ø 12 ±0,15

NW 8

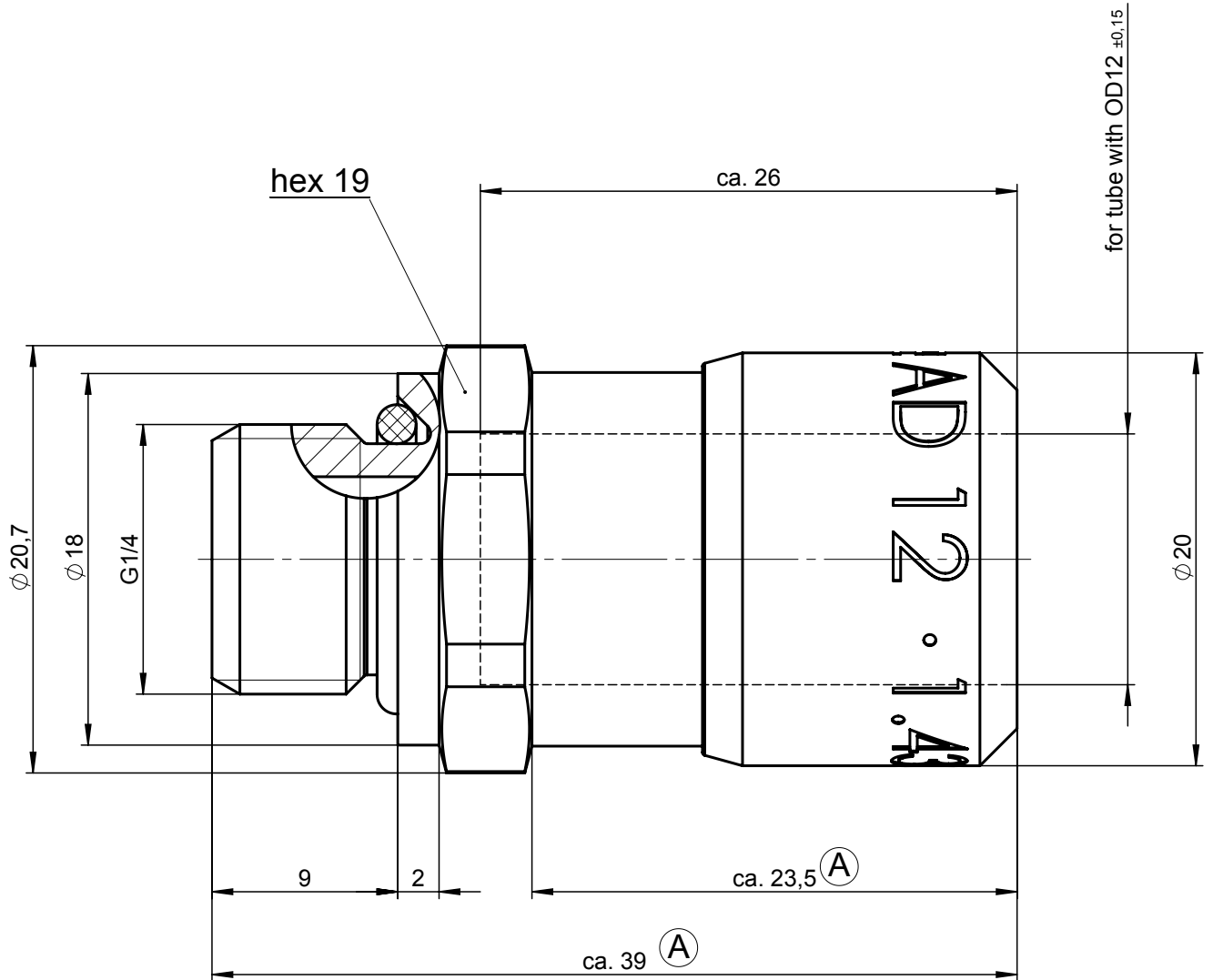


M 1:1

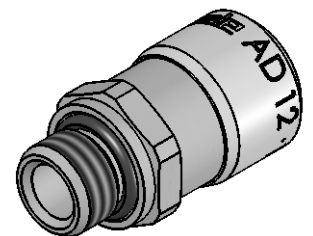
Werkstoff: 1.4301
Dichtungen: FPM

Allgemeintoleranzen nach DIN ISO 2768-mH-E		Maßblatt		Gewicht ca. 36 g
Status: FREIGABE EINFACH	Datum	Name	Benennung Einschraubanschluss gerade	Maßstab 3:1
Revision (Index): A	Erstellt 02.11.06	Ha		
	Freig. 03.12.09	Sch	Artikel-Nr. 928-0409	ISO E
	Kunde		Zeichng.-Nr. 928-0409-00	
Datum	geändert	geprüft	Ersatz für vom Index	
23.06.17	Co	Oe		
Eisele			Blatt 1 von 2	

All rights to these drawings belong exclusively to the company Eisele Pneumatics GmbH & Co. KG. The reproduction and / or dissemination and other abuse without our prior, explicit consent are inadmissible. Those who do not follow these directions are obliged to pay damages and are punishable by law.



ND 8



M 1:1

Material: 1.4301 (304) stainless steel
Seals: FKM

Status: FREIGABE EINFACH			Standard Tolerances DIN ISO 2768-mH-E		<h1>Dimension Sheet</h1>		Weight ca. 36 g	
Revision (Index):			Drawn	Date			Name	Title
<h1>A</h1>			Appr.	03.12.09	Sch	Part-No. 928-0409		<h1>3:1</h1>
			Client			Drawing-No. 928-0409-00		
Date	modified	verified	<h1>Eisele</h1>			in exchange for		Blatt 2 von 2
23.06.17	Co	Oe				Date	Revision	