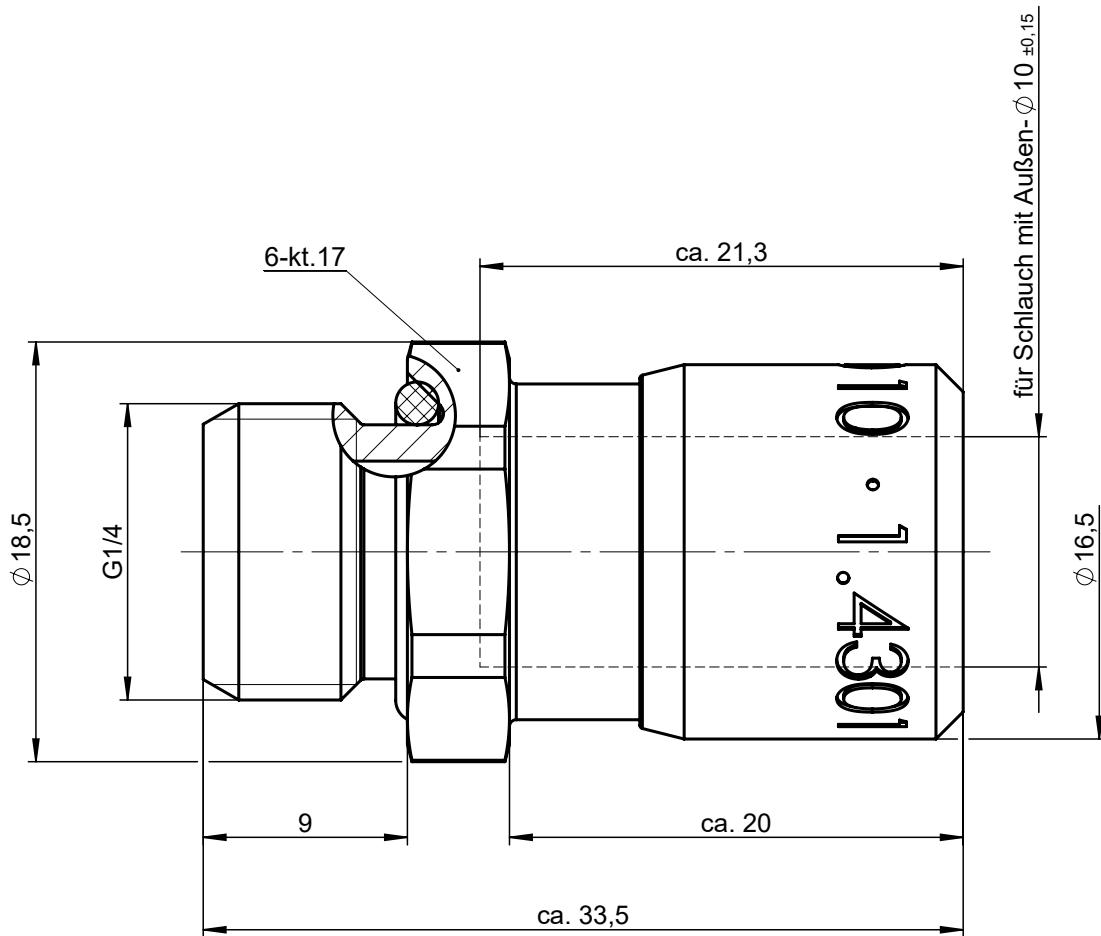
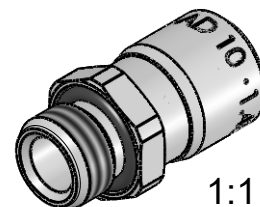


Sämtliche Rechte an dieser Zeichnung stehen ausschließlich der Firma Eisele Pneumatics GmbH & Co. KG zu. Die Vervielfältigung und / oder Verbreitung sowie die sonstige mißbräuchliche Nutzung durch Andere ist ohne unsere vorherige, ausdrückliche Zustimmung unzulässig, ausdrücklich zum Schadenersatz und ist strafbar.



NW 8

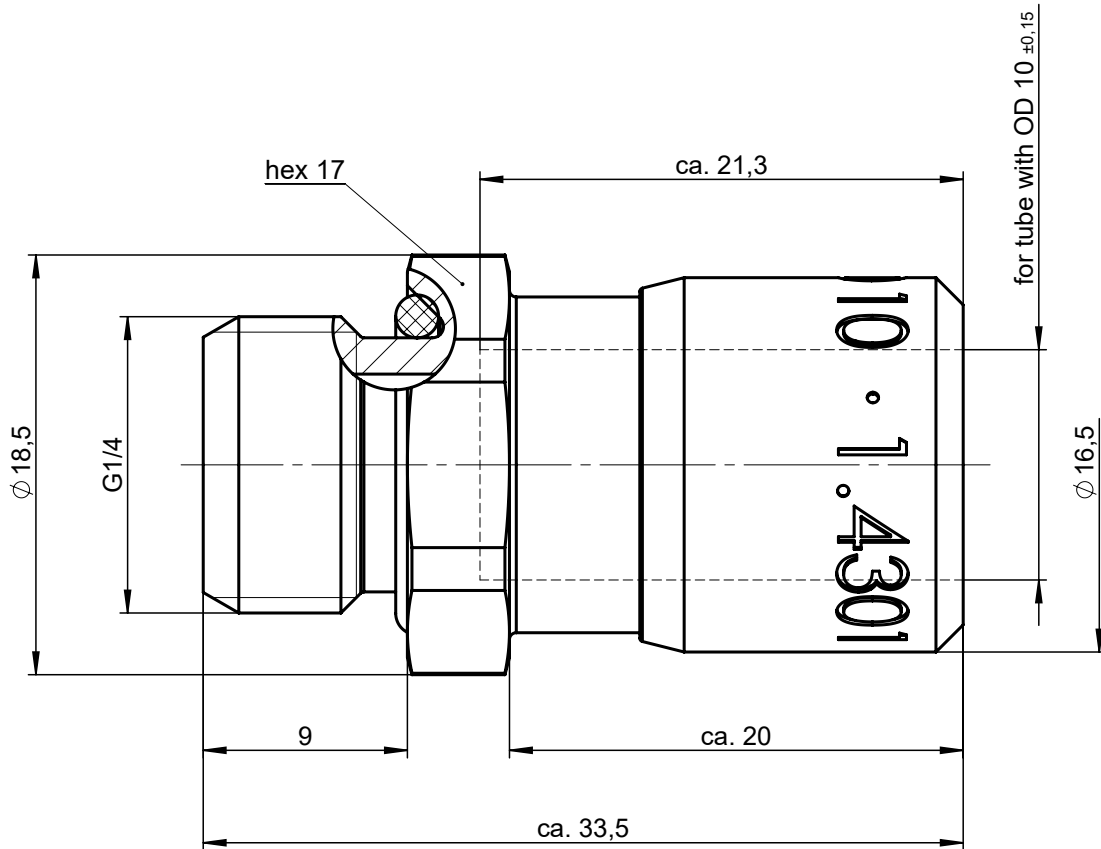


1:1

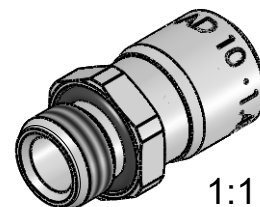
Werkstoff: 1.4301
Dichtungen: FPM

Allgemeintoleranzen nach DIN ISO 2768-mH-E		Maßblatt		Gewicht ca. 23 g
Status: FREIGABE EINFACH	Datum	Name	Benennung Einschraubanschluss gerade	Maßstab 3:1
Revision (Index): 0	Erstellt 20.06.13	FT		
	Freig. 16.04.14	Oe	Artikel-Nr. 928-0408	ISO E
	Kunde		Zeichng.-Nr. 928-0408-00	
Datum	geändert	geprüft	Eisele	
			Ersatz für 928 00/00-1 vom 07.07.98 Index b	Ersetzt durch vom Index
				Blatt 1 von 2

All rights to these drawings belong exclusively to the company Eisele Pneumatics GmbH & Co. KG. The reproduction and / or dissemination and other abuse without our prior, explicit consent are inadmissible. Those who do not follow these directions are obliged to pay damages and are punishable by law.



ND 8



1:1

Material: 1.4301 (304) stainless steel
Seals: FKM

Status: FREIGABE EINFACH			Standard Tolerances DIN ISO 2768-mH-E		<h1>Dimension Sheet</h1>		Weight ca. 23 g	
<h1>0</h1>			Drawn	Date			Name	Title
			Appr.	20.06.13	FT	screw-in connector straight		<h1>3:1</h1>
			Client	16.04.14	Oe			
Date	modified	verified	<h1>Eisele</h1>		Drawing-No.		928-0408-00	ISO E
					in exchange for Date 07.07.98		928 00/00-1 Revision b	replaced with Date