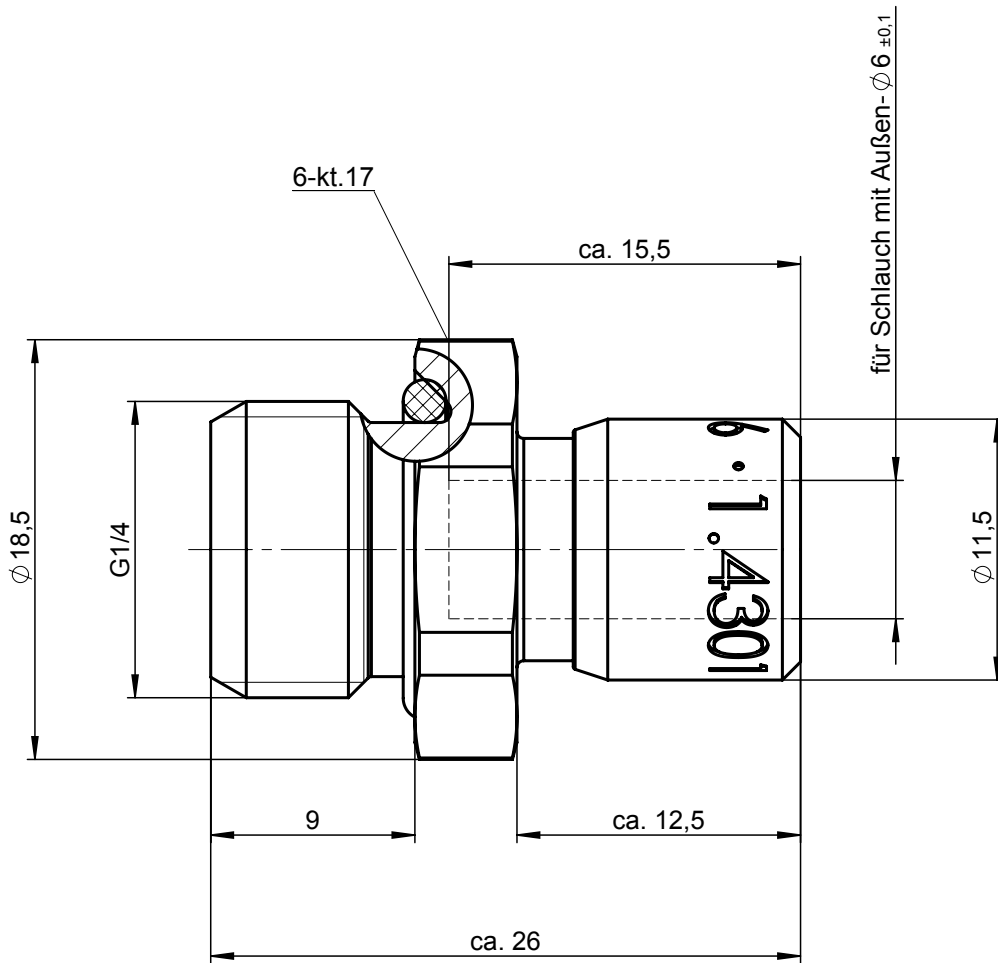
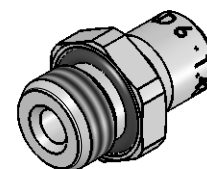


Sämtliche Rechte an dieser Zeichnung stehen ausschließlich der Firma Eisele Pneumatics GmbH & Co. KG zu. Die Vervielfältigung und / oder Verbreitung sowie die sonstige mißbräuchliche Nutzung durch Andere ist ohne unsere vorherige, ausdrückliche Zustimmung unzulässig, ausdrücklich untersagt und ist strafbar.



NW 5



M 1:1

Werkstoff: 1.4301
Dichtungen: FPM

Allgemeintoleranzen nach DIN ISO 2768-mH-E		Maßblatt		Gewicht ca. 19 g	
Status: FREIGABE EINFACH	Datum	Name	Benennung Einschraubanschluss gerade	Maßstab	
0	Erstellt	19.06.13		FT	3:1
	Freig.	16.04.14		Oe	
	Kunde			Artikel-Nr. 928-0404	ISO E
Eisele			Zeichng.-Nr. 928-0404-00		
Datum	geändert	geprüft	Ersatz für 928 00/00-1 vom 07.07.98 Index b	Ersetzt durch vom Index	
				Blatt 1 von 1	