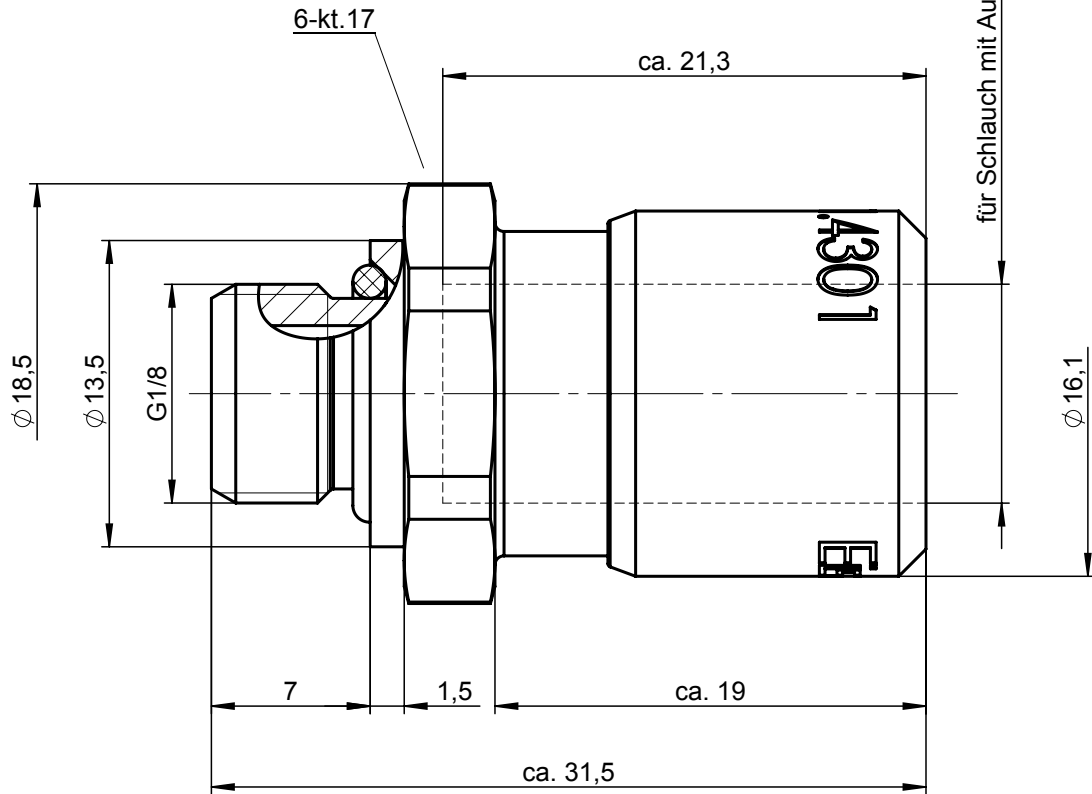
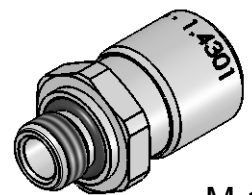


Sämtliche Rechte an dieser Zeichnung stehen ausschließlich der Firma Eisele Pneumatics GmbH & Co. KG zu. Die Vervielfältigung und / oder Verbreitung sowie die sonstige mißbräuchliche Nutzung durch Andere ist ohne unsere vorherige, ausdrückliche Zustimmung unzulässig, ausdrücklich untersagt und ist strafbar.



NW 6

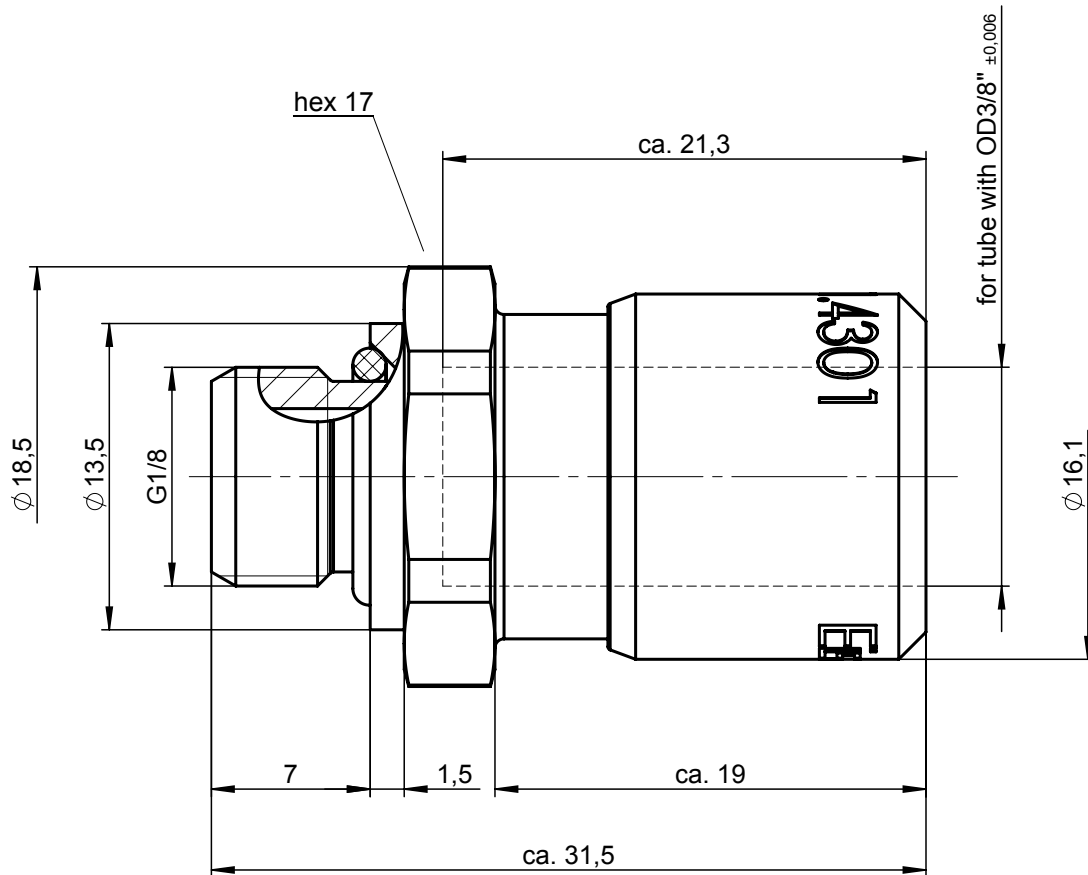


M 1:1

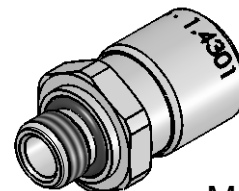
Werkstoff: 1.4301
Dichtungen: FPM

Allgemeintoleranzen nach DIN ISO 2768-mH-E		Maßblatt		Gewicht ca. 21 g			
Status: FREIGABE EINFACH	Datum	Name	Benennung Einschraubanschluss gerade	Maßstab 3:1			
0	Erstellt	Oe					
	Freig.	GS					
	Kunde						
Eisele		Artikel-Nr.	928-0295	ISO E 			
		Zeichng.-Nr.	928-0295-00				
Datum	geändert	geprüft	Ersatz für vom	Index	Ersetzt durch vom	Index	Blatt 1 von 2

All rights to these drawings belong exclusively to the company Eisele Pneumatics GmbH & Co. KG. The reproduction and / or dissemination and other abuse without our prior, explicit consent are inadmissible. Those who do not follow these directions are obliged to pay damages and are punishable by law.



ND 6



M 1:1

Material: 1.4301 (304) stainless steel
Seals: FKM

Status: FREIGABE EINFACH		Standard Tolerances DIN ISO 2768-mH-E		<h1>Dimension Sheet</h1>		Weight ca. 21 g			
Revision (Index): <h1>0</h1>		Drawn	Date			Name	Title	Scale <h1>3:1</h1>	
		Appr.	18.09.18	Oe	screw-in connector straight		ISO E 		
		Client	19.09.18	GS					Part-No.
		Eisele			Drawing-No.	928-0295-00		Blatt 2 von 2	
Date	modified	verified			in exchange for Date	Revision	replaced with Date		