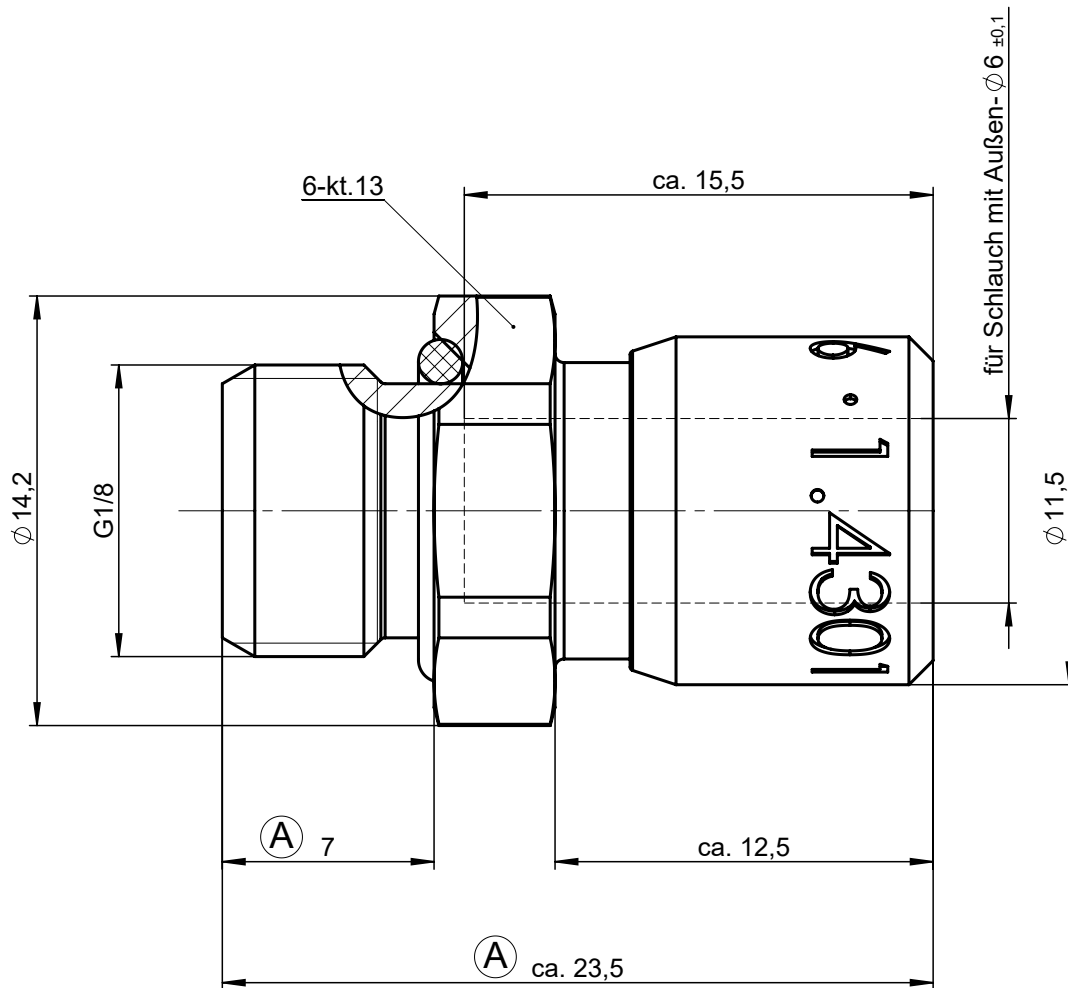
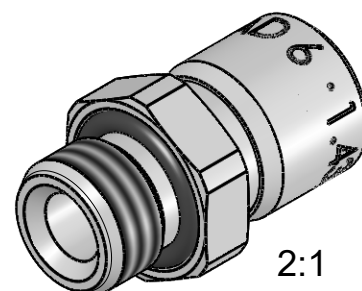


Sämtliche Rechte an dieser Zeichnung stehen ausschließlich der Firma Eisele Pneumatics GmbH & Co. KG zu. Die Vervielfältigung und / oder Verbreitung sowie die sonstige mißbräuchliche Nutzung durch Andere ist ohne unsere vorherige, ausdrückliche Zustimmung unzulässig, verpflichtend zum Schadenersatz und ist strafbar.



NW 5

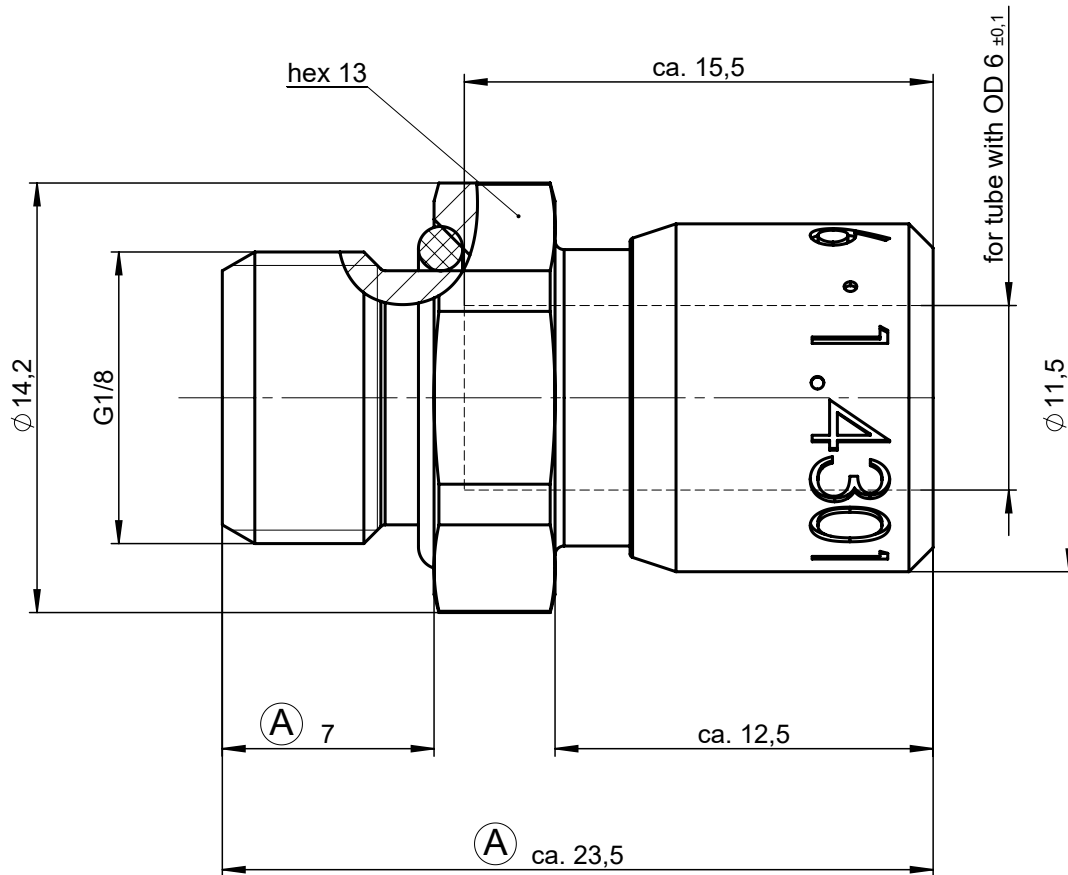


2:1

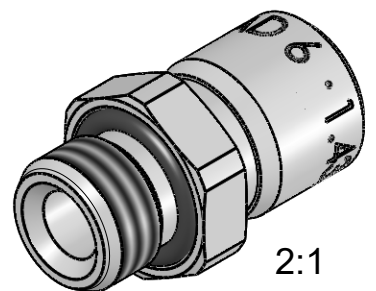
Werkstoff: 1.4301  
Dichtungen: FPM

			Allgemeintoleranzen nach DIN ISO 2768-mH-E		<b>Maßblatt</b>		Gewicht ca. 10 g	
Status: FREIGABE EINFACH			Datum	Name	Benennung <b>Einschraubanschluss gerade</b>			Maßstab
Revision (Index): <b>A</b>			Erstellt 29.05.13	Co				Artikel-Nr. 928-0204
			Freig. 29.05.13	Mü	Ersatz für 928 00/00-1 vom 07.07.98 Index b			
			<b>Eisele</b>		Ersetzt durch vom Index			Blatt 1 von 2
Datum	geändert	geprüft						
22.04.14	FT	Ha						

All rights to these drawings belong exclusively to the company Eisele Pneumatics GmbH & Co. KG. The reproduction and / or dissemination and other abuse without our prior, explicit consent are inadmissible. Those who do not follow these directions are obliged to pay damages and are punishable by law.



ND 5



2:1

Material: 1.4301 (304) stainless steel  
Seals: FKM

Status: FREIGABE EINFACH			Standard Tolerances DIN ISO 2768-mH-E		<h1>Dimension Sheet</h1>		Weight ca. 10 g	
Revision (Index):			Drawn	Date			Name	Title
<h1>A</h1>			Appr.	29.05.13	Co	screw-in connector straight		<h1>4:1</h1>
			Client		Mü			
			<h1>Eisele</h1>			Drawing-No.		ISO E
Date	modified	verified				in exchange for		
22.04.14	FT	Ha				Date		
							Revision	Blatt 2 von 2