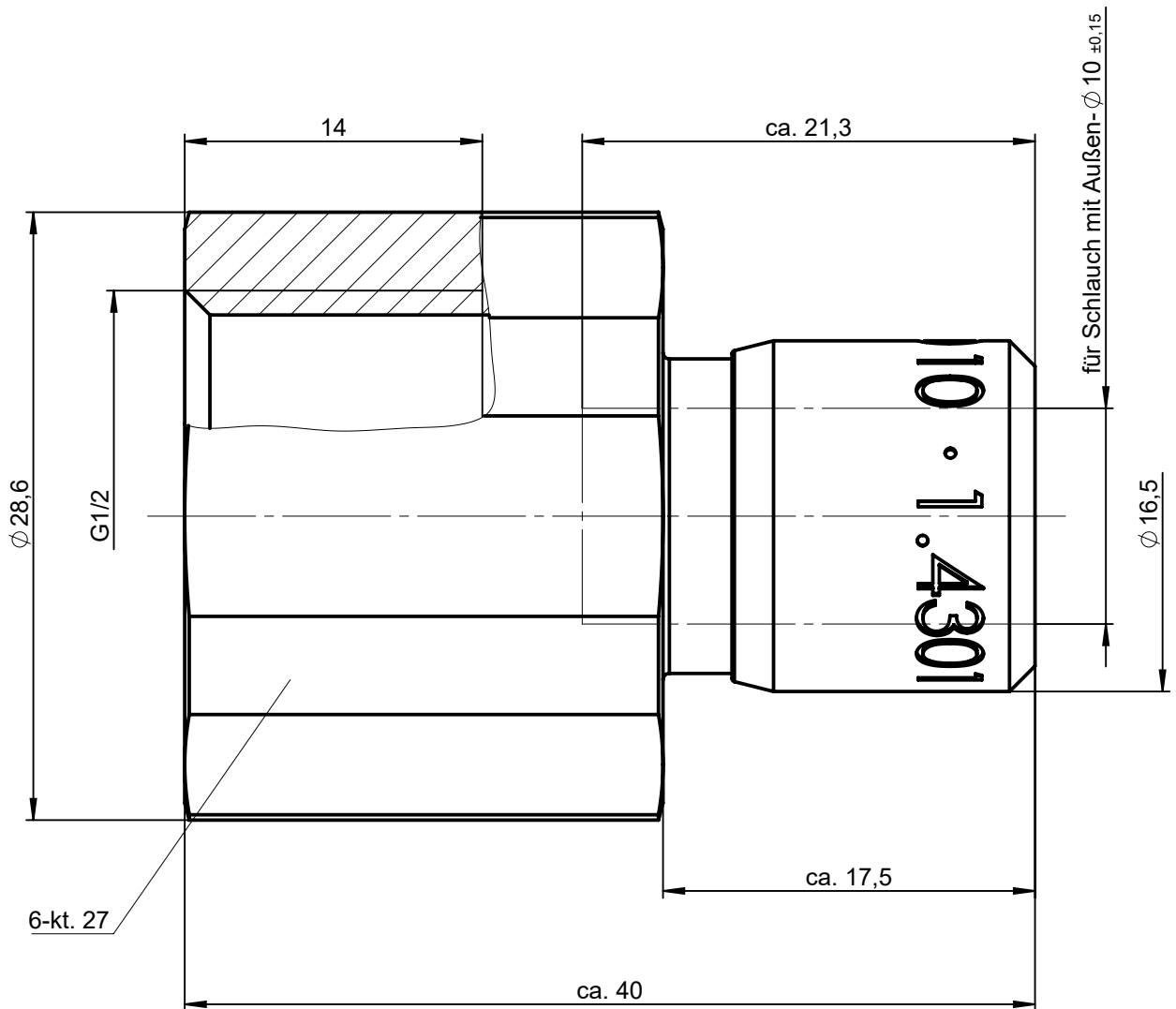
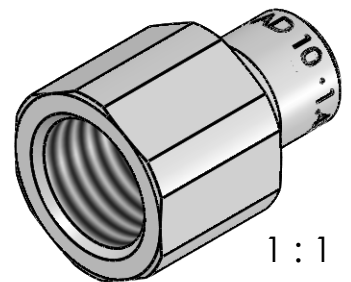


Sämtliche Rechte an dieser Zeichnung stehen ausschließlich der Firma Eisele Pneumatics GmbH & Co. KG zu. Die Vervielfältigung und / oder Verbreitung sowie die sonstige mißbräuchliche Nutzung durch Andere ist ohne unsere vorherige, ausdrückliche Zustimmung unzulässig, verpflichtend zum Schadenersatz und ist strafbar.



NW 8,5

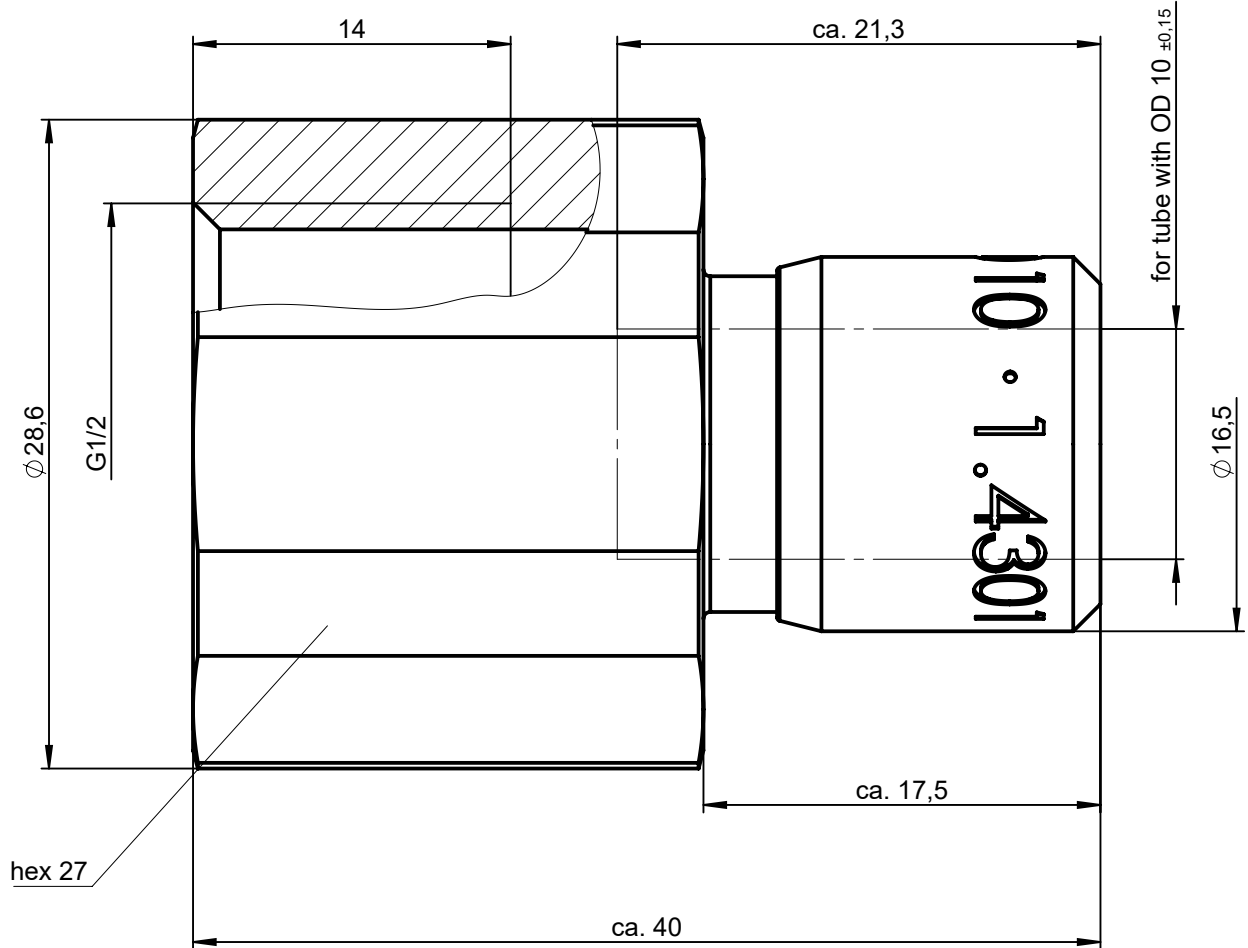


1 : 1

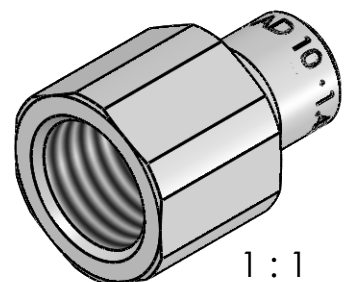
Werkstoff: 1.4301
Dichtungen: FPM

Allgemeintoleranzen nach DIN ISO 2768-mH-E		Maßblatt		Gewicht ca. 77 g	
Status: FREIGABE EINFACH	Datum	Name	Benennung Gerader Aufschraubanschluss	Maßstab	
0	Erstellt	Sk		Artikel-Nr. 917-0708 Zeichng.-Nr. 917-0708-00	3:1
	Freig.	Pu			
	Kunde				
Eisele		Ersatz für vom Index		Ersetzt durch vom Index	
Datum	geändert	geprüft	Blatt 1 von 2		

All rights to these drawings belong exclusively to the company Eisele Pneumatics GmbH & Co. KG. The reproduction and / or dissemination and other abuse without our prior, explicit consent are inadmissible. Those who do not follow these directions are obliged to pay damages and are punishable by law.



ND 8,5



1 : 1

Material: 1.4301 (304) stainless steel
Seals: FKM

Status: FREIGABE EINFACH		Standard Tolerances DIN ISO 2768-mH-E		Dimension Sheet	Weight ca. 77 g
Revision (Index): 0		Drawn	Date		Title straight screw-on connector
		Appr.	Date	Part-No.	ISO E
		Client		Drawing-No.	
Date	modified	verified	Eisele		Blatt 2 von 2
			in exchange for Date	Revision	replaced with Date
				Revision	