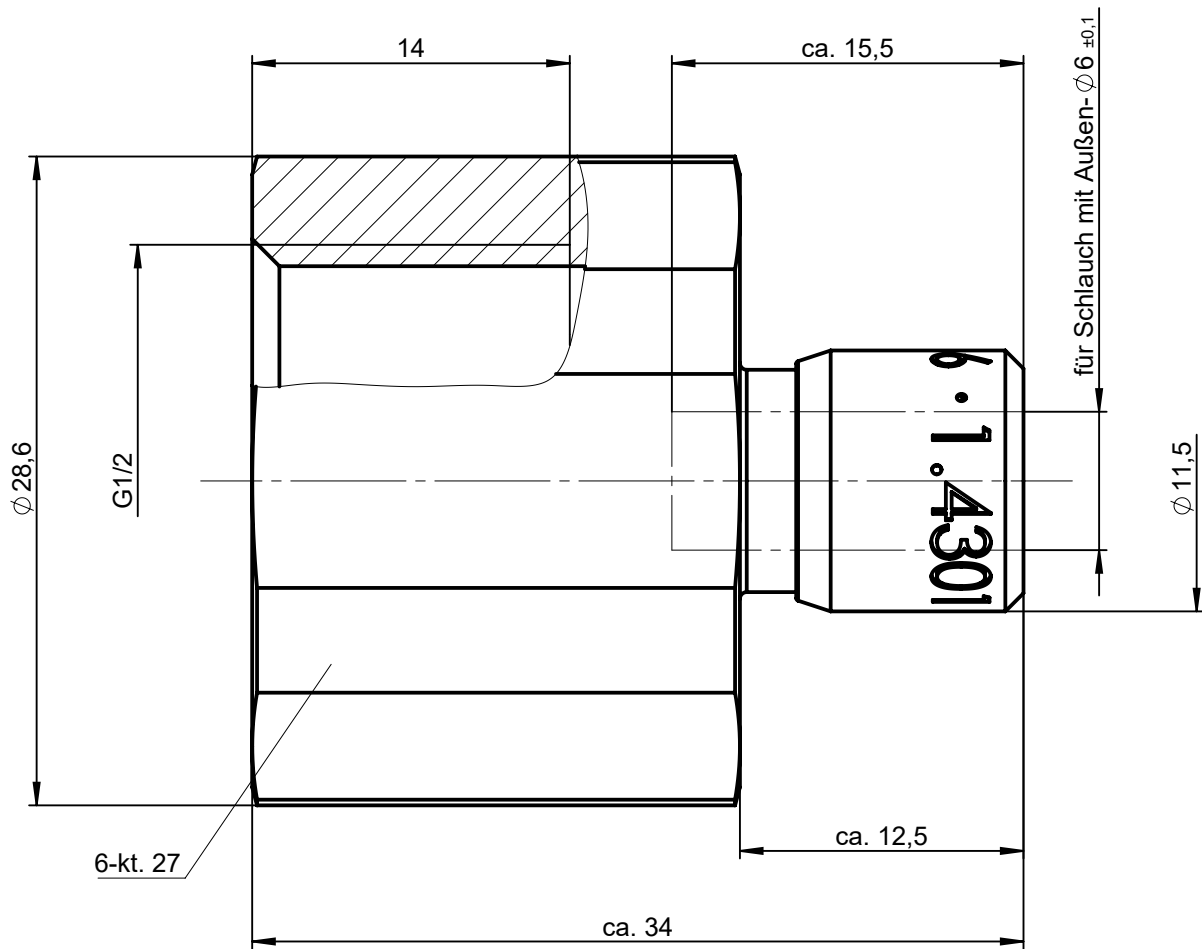
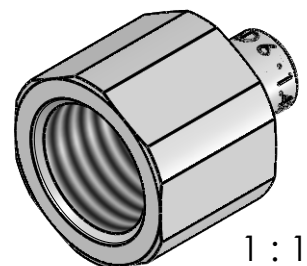


Sämtliche Rechte an dieser Zeichnung stehen ausschließlich der Firma Eisele Pneumatics GmbH & Co. KG zu. Die Vervielfältigung und / oder Verbreitung sowie die sonstige mißbräuchliche Nutzung durch Andere ist ohne unsere vorherige, ausdrückliche Zustimmung unzulässig, verpflichtend zum Schadenersatz und ist strafbar.



NW 4,5

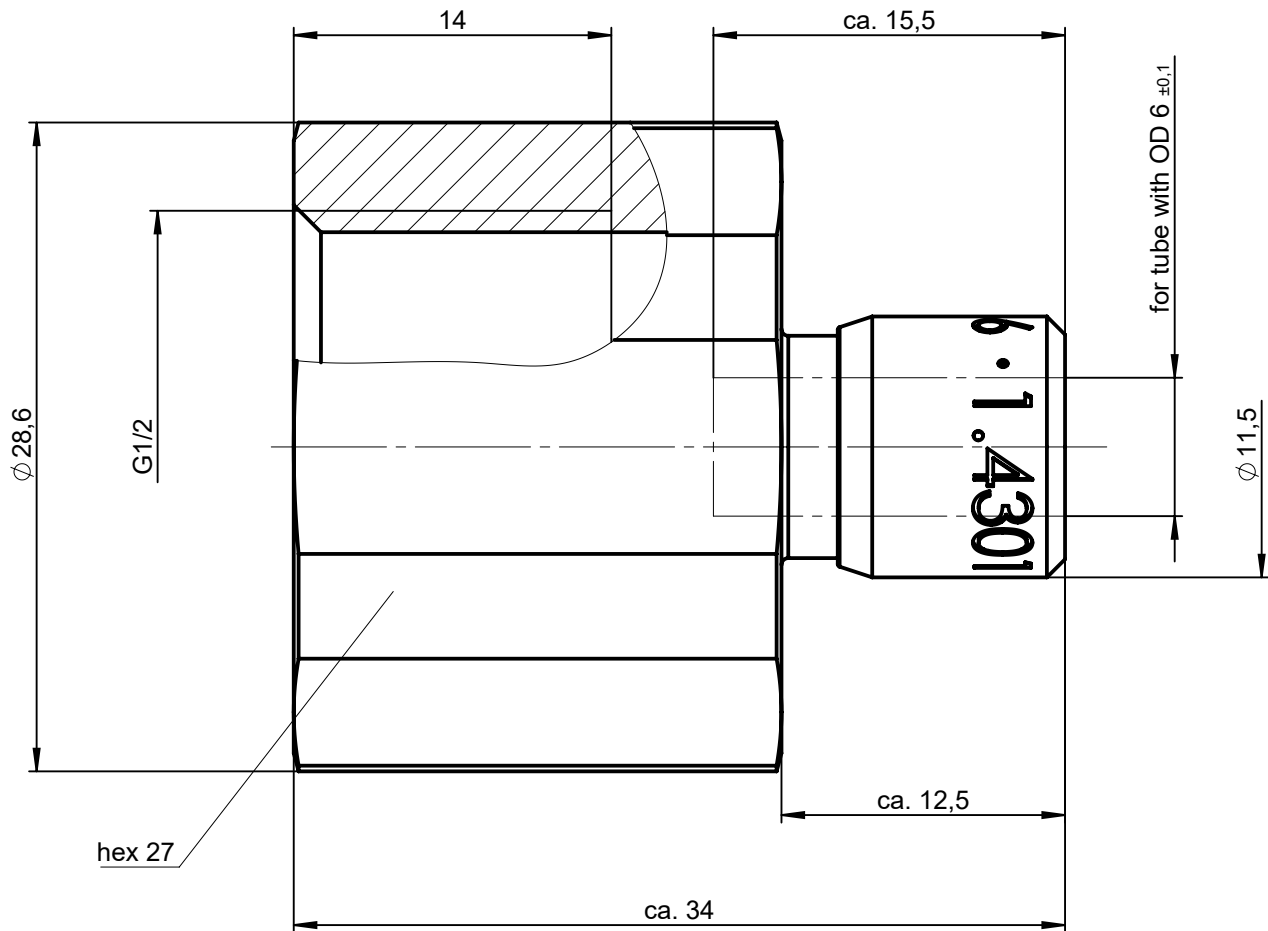


1 : 1

Werkstoff: 1.4301  
Dichtungen: FPM

Allgemeintoleranzen nach DIN ISO 2768-mH-E		<b>Maßblatt</b>		Gewicht ca. 68 g
Status: FREIGABE EINFACH	Datum	Name	Benennung	Maßstab
Revision (Index):  <b>0</b>	Erstellt	16.01.20	Sk	<b>3:1</b>
	Freig.	20.01.20	Pu	
	Kunde			Artikel-Nr. 917-0704
<b>Eisele</b>			Zeichng.-Nr. <b>917-0704-00</b>	ISO E 
			Ersatz für vom	Index
Datum	geändert	geprüft		

All rights to these drawings belong exclusively to the company Eisele Pneumatics GmbH & Co. KG. The reproduction and / or dissemination and other abuse without our prior, explicit consent are inadmissible. Those who do not follow these directions are obliged to pay damages and are punishable by law.



ND 4,5

1 : 1

Material: 1.4301 (304) stainless steel  
Seals: FKM

Status: FREIGABE EINFACH		Standard Tolerances DIN ISO 2768-mH-E		<h1>Dimension Sheet</h1>	Weight ca. 68 g
Revision (Index): <h1>0</h1>		Drawn	Date		Name
		Appr.	20.01.20	Pu	ISO E 
		Client			
		<b>Eisele</b>		Part-No. 917-0704	Blatt 2 von 2
				Drawing-No. 917-0704-00	
Date	modified	verified	in exchange for Date		replaced with Date
			Revision	Revision	