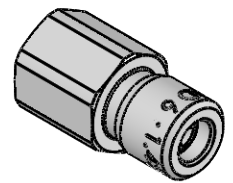
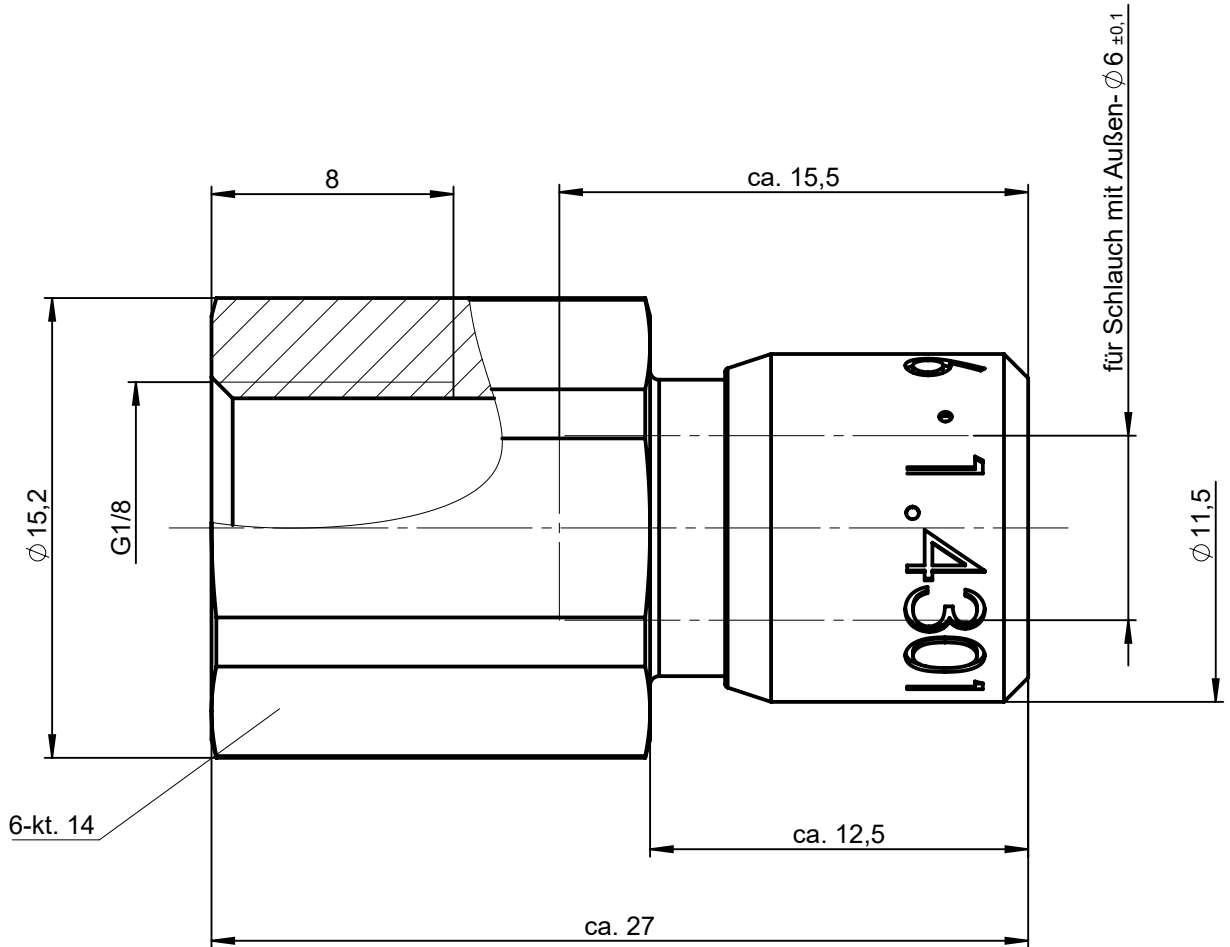


Sämtliche Rechte an dieser Zeichnung stehen ausschließlich der Firma Eisele Pneumatics GmbH & Co. KG zu. Die Vervielfältigung und / oder Verbreitung sowie die sonstige mißbräuchliche Nutzung durch Andere ist ohne unsere vorherige, ausdrückliche Zustimmung unzulässig, ausdrücklich zum Schadenersatz und ist strafbar.



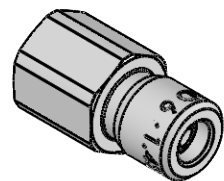
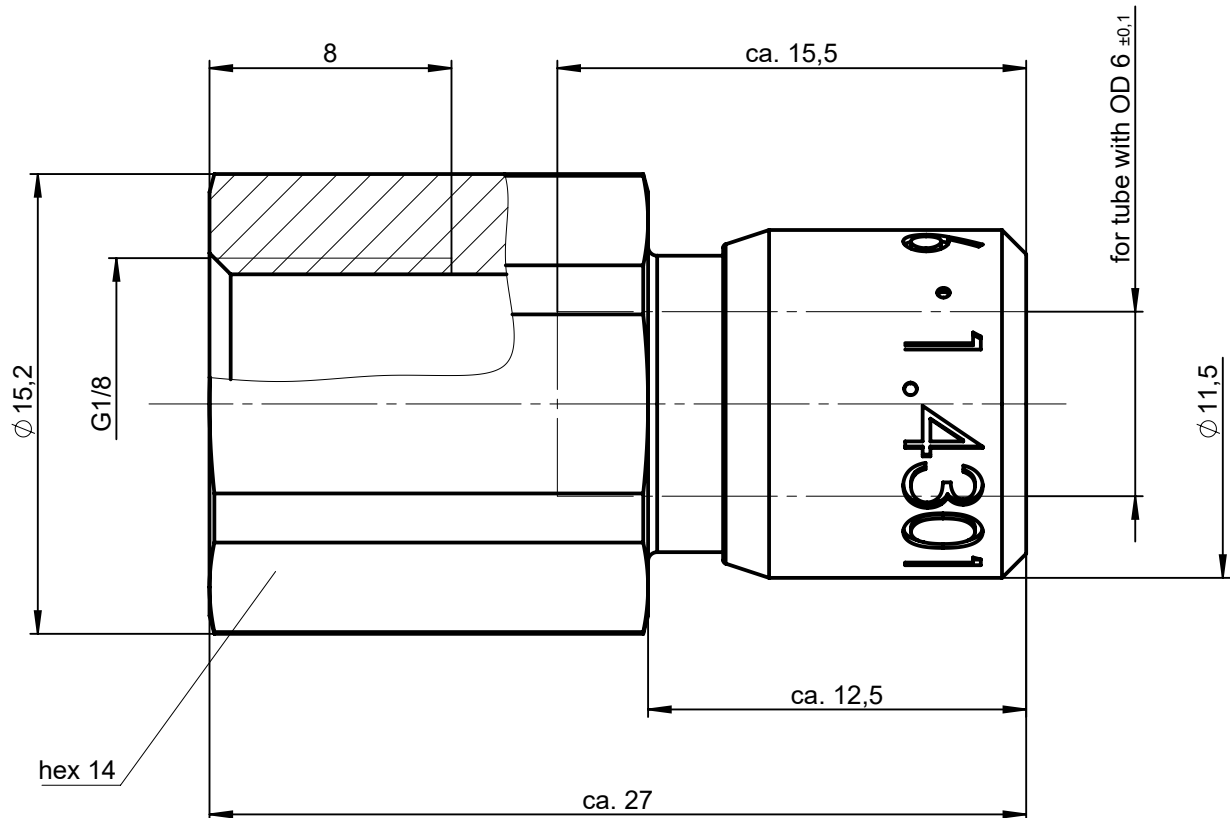
NW 4,5

1 : 1

Werkstoff: 1.4301
Dichtungen: FPM

Allgemeintoleranzen nach DIN ISO 2768-mH-E		Maßblatt		Gewicht ca. 18 g
Status: FREIGABE EINFACH	Datum	Name	Benennung Gerader Aufschraubanschluss	Maßstab 4:1
Revision (Index): 0	Erstellt 15.01.20	Sk		
	Freig. 17.01.20	Pu	Artikel-Nr. 917-0104	ISO E
	Kunde		Zeichng.-Nr. 917-0104-00	
Datum	geändert	geprüft	Eisele	
			Ersatz für vom Index	Ersetzt durch vom Index
Blatt 1 von 2				

All rights to these drawings belong exclusively to the company Eisele Pneumatics GmbH & Co. KG. The reproduction and / or dissemination and other abuse without our prior, explicit consent are inadmissible. Those who do not follow these directions are obliged to pay damages and are punishable by law.



ND 4,5

1:1

Material: 1.4301 (304) stainless steel
Seals: FKM

Status: FREIGABE EINFACH			Standard Tolerances DIN ISO 2768-mH-E		<h1>Dimension Sheet</h1>	Weight ca. 18 g
Revision (Index): <h1>0</h1>			Drawn	Date		Title straight screw-on connector
			Appr.	Date	Part-No.	ISO E
			Client		Drawing-No.	
Date	modified	verified	<h1>Eisele</h1>		917-0104	Blatt 2 von 2
					917-0104-00	
			in exchange for Date		replaced with Date	
			Revision		Revision	