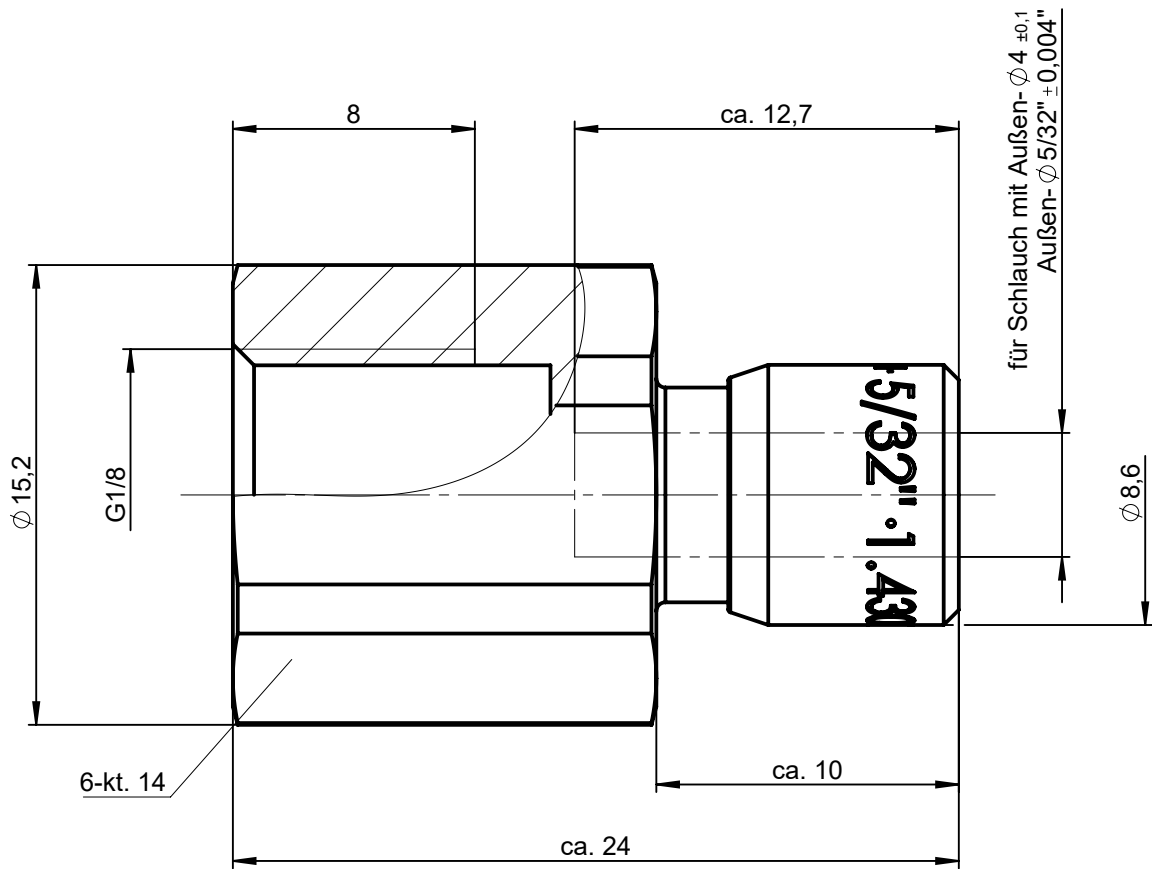
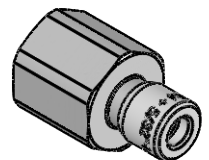


Sämtliche Rechte an dieser Zeichnung stehen ausschließlich der Firma Eisele Pneumatics GmbH & Co. KG zu. Die Vervielfältigung und / oder Verbreitung sowie die sonstige mißbräuchliche Nutzung durch Andere ist ohne unsere vorherige, ausdrückliche Zustimmung unzulässig, ausdrücklich untersagt und ist strafbar.



NW 3

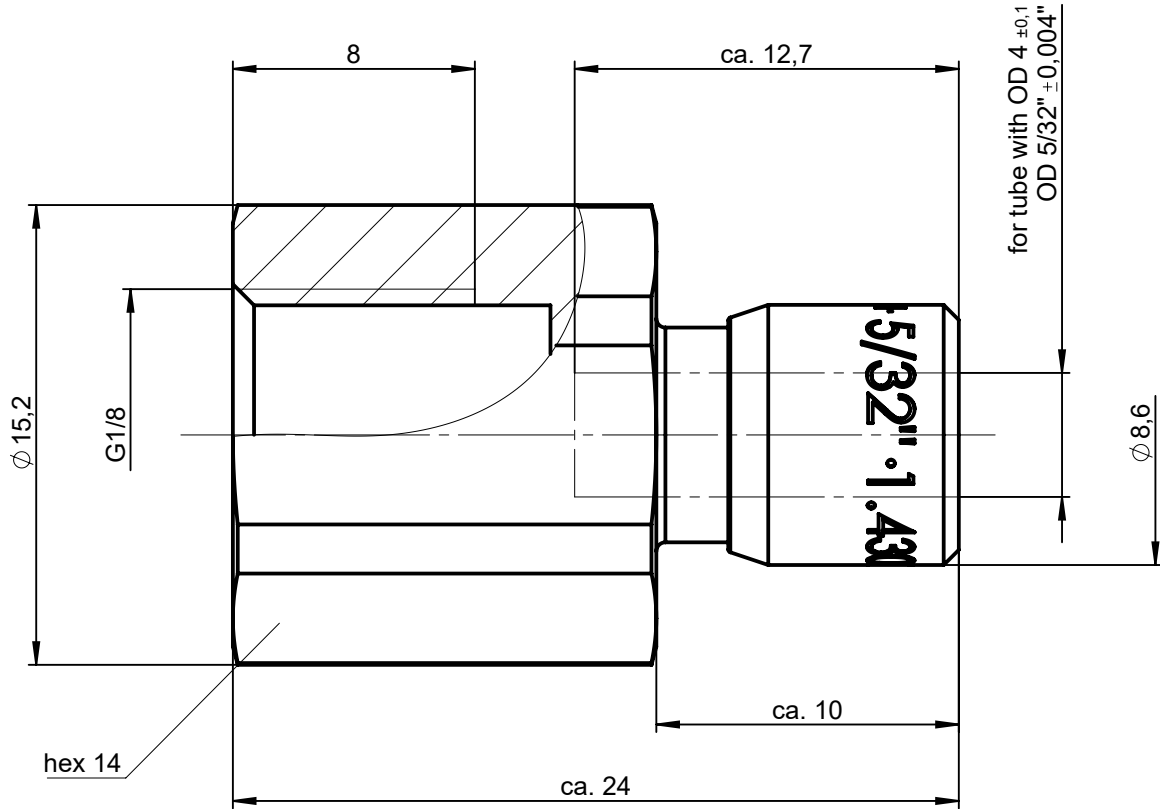


1 : 1

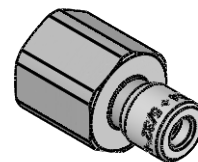
Werkstoff: 1.4301  
Dichtungen: FPM

Allgemeintoleranzen nach DIN ISO 2768-mH-E		<b>Maßblatt</b>		Gewicht ca. 15 g
Status: FREIGABE EINFACH	Datum	Name	Benennung <b>Gerader Aufschraubanschluss</b>	Maßstab <b>4:1</b>
<b>0</b>	Erstellt	Sk		
	Freig.	Pu		
	Kunde			
<b>Eisele</b>		Artikel-Nr.	917-0102	ISO E 
		Zeichng.-Nr.	917-0102-00	
Datum	geändert	geprüft	Ersatz für vom	Index
			Ersetzt durch vom	Index
				Blatt 1 von 2

All rights to these drawings belong exclusively to the company Eisele Pneumatics GmbH & Co. KG. The reproduction and / or dissemination and other abuse without our prior, explicit consent are inadmissible. Those who do not follow these directions are obliged to pay damages and are punishable by law.



ND 3



1:1

Material: 1.4301 (304) stainless steel  
Seals: FKM

Status: FREIGABE EINFACH		Standard Tolerances DIN ISO 2768-mH-E		<h1>Dimension Sheet</h1>	Weight ca. 15 g	
Revision (Index): <h1>0</h1>		Drawn	Date		Name	Scale <h1>4:1</h1>
		Appr.	15.01.20	Sk	ISO E 	
		Client	17.01.20	Pu		
		<b>Eisele</b>			Part-No. 917-0102	Blatt 2 von 2
Date	modified	verified	Drawing-No. 917-0102-00			
			in exchange for Date	Revision	replaced with Date	Revision