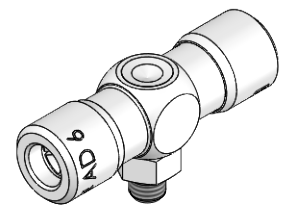
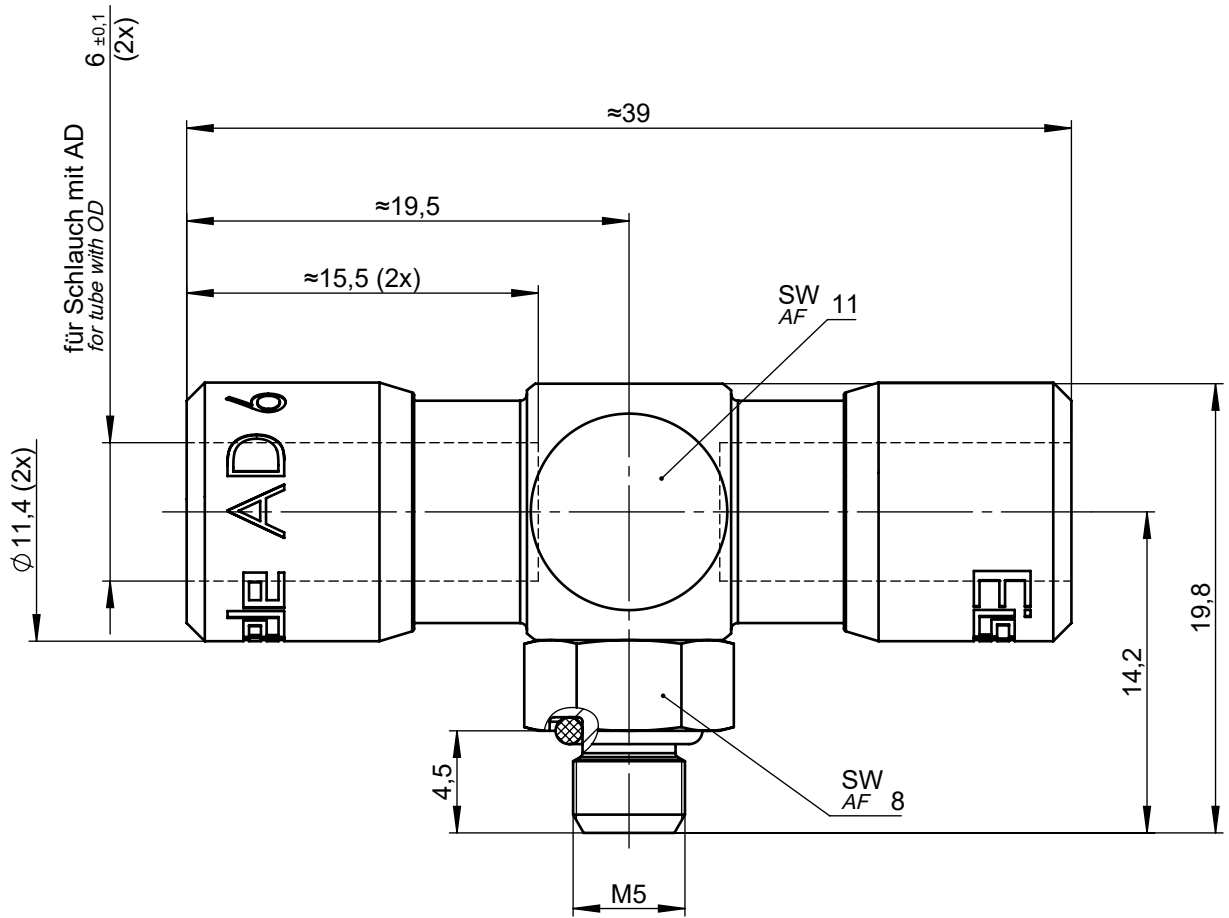


All rights to these drawings belong exclusively to the company Eisele Pneumatics GmbH & Co. KG. The reproduction and / or dissemination and other abuse without our prior, explicit consent are inadmissible. Those who do not follow these directions are obliged to pay damages and are punishable by law.



1 : 1

Werkstoff: Ms vernickelt / Ms blank
Material: Nickel-plated brass / brass

Dichtungen: NBR
Seals: NBR

NW
ND

2

Dokumentenart Document type		Maßblatt Dimension Sheet		Maße Dimensions	mm [in]	ISO E 	Benennung Title	Gewicht ca. Weight approx.
Status		FREIGABE EINFACH		Datum Date		Name	T-Einschraubanschluss schwenkbar T-screw-in connector swiveling	20 g
Revision (Index)		0		Erstellt Drawn	18.03.20	Pf	Artikel-Nr. Part-No.	Maßstab Scale
Datum Date		Geändert Modified	Geprüft Checked	Freig. Approved	20.03.20	Pu	689-5004	3:1
		Eisele		Zeichng.-Nr. Drawing-No.		689-5004-00		Sprache de / Language en
				Ersatz für Replacement for		Rev. /		Ersetzt durch Replaced by
						Rev. /		Blatt Page
								1 / 1

Sämtliche Rechte an dieser Zeichnung stehen ausschließlich der Firma Eisele Pneumatics GmbH & Co. KG zu. Die Vervielfältigung und / oder Verbreitung sowie die sonstige mißbräuchliche Nutzung durch Andere ist ohne unsere vorherige, ausdrückliche Zustimmung unzulässig, verpflichtet zum Schadenersatz und ist strafbar.