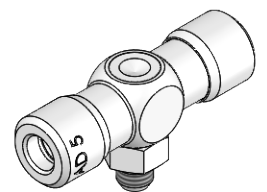
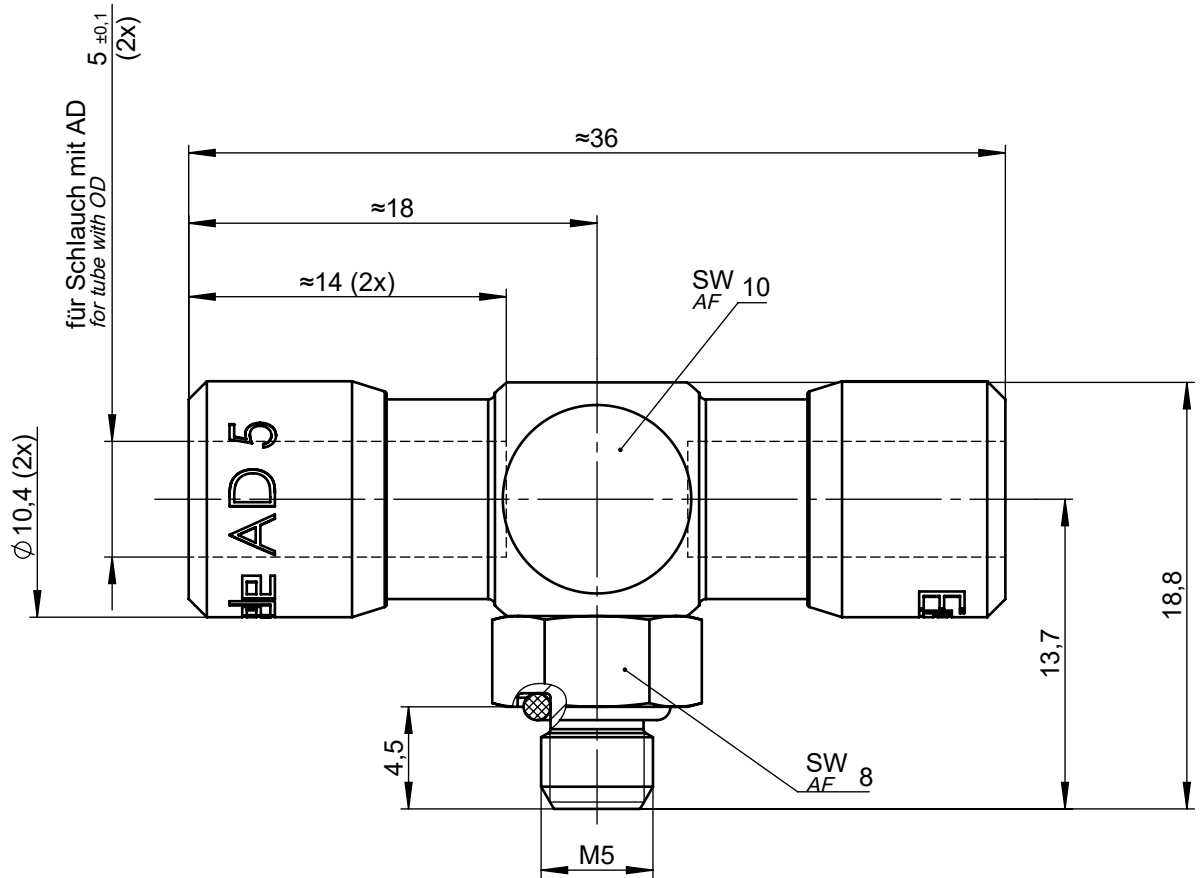


All rights to these drawings belong exclusively to the company Eisele Pneumatics GmbH & Co. KG. The reproduction and / or dissemination and other abuse without our prior, explicit consent are inadmissible. Those who do not follow these directions are obliged to pay damages and are punishable by law.

Sämtliche Rechte an dieser Zeichnung stehen ausschließlich der Firma Eisele Pneumatics GmbH & Co. KG zu. Die Vervielfältigung und / oder Verbreitung sowie die sonstige mißbräuchliche Nutzung durch Andere ist ohne unsere vorherige, ausdrückliche Zustimmung unzulässig, verpflichtet zum Schadenersatz und ist strafbar.



1 : 1

Werkstoff: Ms vernickelt / Ms blank  
Material: Nickel-plated brass / brass

Dichtungen: NBR  
Seals: NBR

NW

ND

2,1

Dokumentenart Document type		<b>Maßblatt</b> Dimension Sheet		Maße Dimensions	mm [in]	ISO E 	Benennung Title	Gewicht ca. Weight approx.
Status	FREIGABE EINFACH		Datum Date	Name	T-Einschraubanschluss schwenkbar T-screw-in connector swiveling			16 g
Revision (Index)		Erstellt Drawn	18.03.20	Pf	Artikel-Nr. Part-No.			Maßstab Scale
0		Freig. Approved	20.03.20	Pu	689-5003			3:1
Datum Date	Geändert Modified	Geprüft Checked	<b>Eisele</b>		Zeichng.-Nr. Drawing-No.		689-5003-00	Sprache de / Language en
				Ersatz für Replacement for		Rev. /	Ersetzt durch Replaced by	Blatt Page
						Rev. /		1 / 1