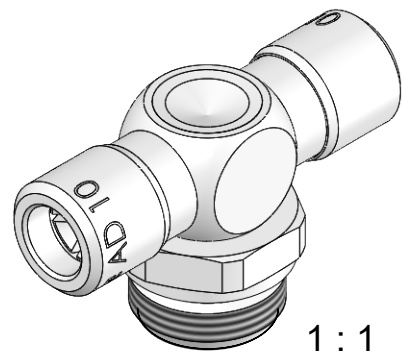
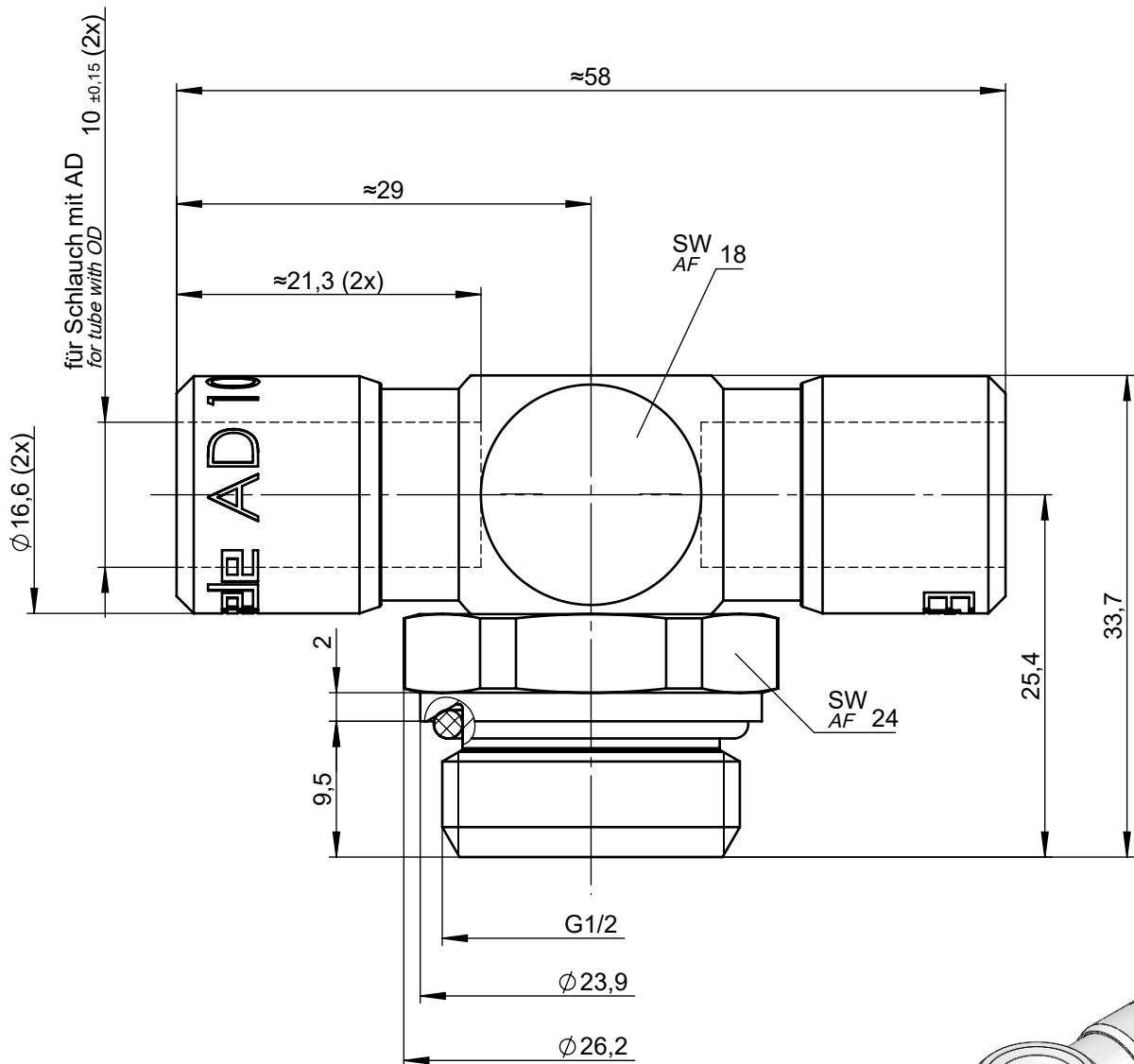


All rights to these drawings belong exclusively to the company Eisele Pneumatics GmbH & Co. KG. The reproduction and / or dissemination and other abuse without our prior, explicit consent are inadmissible. Those who do not follow these directions are obliged to pay damages and are punishable by law.

Sämtliche Rechte an dieser Zeichnung stehen ausschließlich der Firma Eisele Pneumatics GmbH & Co. KG zu. Die Vervielfältigung und / oder Verbreitung sowie die sonstige mißbräuchliche Nutzung durch Andere ist ohne unsere vorherige, ausdrückliche Zustimmung unzulässig, verpflichtet zum Schadenersatz und ist strafbar.



1 : 1

Werkstoff: Ms vernickelt / Ms blank  
Material: Nickel-plated brass / brass

Dichtungen: NBR  
Seals: NBR

NW  
ND

8

Dokumentenart Document type		<b>Maßblatt</b> Dimension Sheet		Maße Dimensions	mm [in]	ISO E 	Benennung Title	Gewicht ca. Weight approx.
Status	FREIGABE EINFACH		Datum Date	24.03.20	Name	Pf	T-Einschraubanschluss schwenkbar T-screw-in connector swiveling	88 g
Revision (Index)	0		Erstellt Drawn	24.03.20	Freig. Approved	Pu		Maßstab Scale
Datum Date	Geändert Modified	Geprüft Checked	<b>Eisele</b>		Artikel-Nr. Part-No.	688-0808	Zeichng.-Nr. Drawing-No.	2:1
				Ersatz für Replacement for		Rev. /	Ersetzt durch Replaced by	Sprache de / Language en
						Rev. /		Blatt Page
								1 / 1