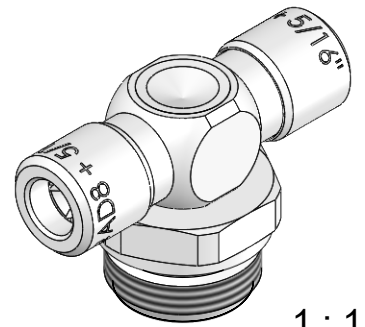
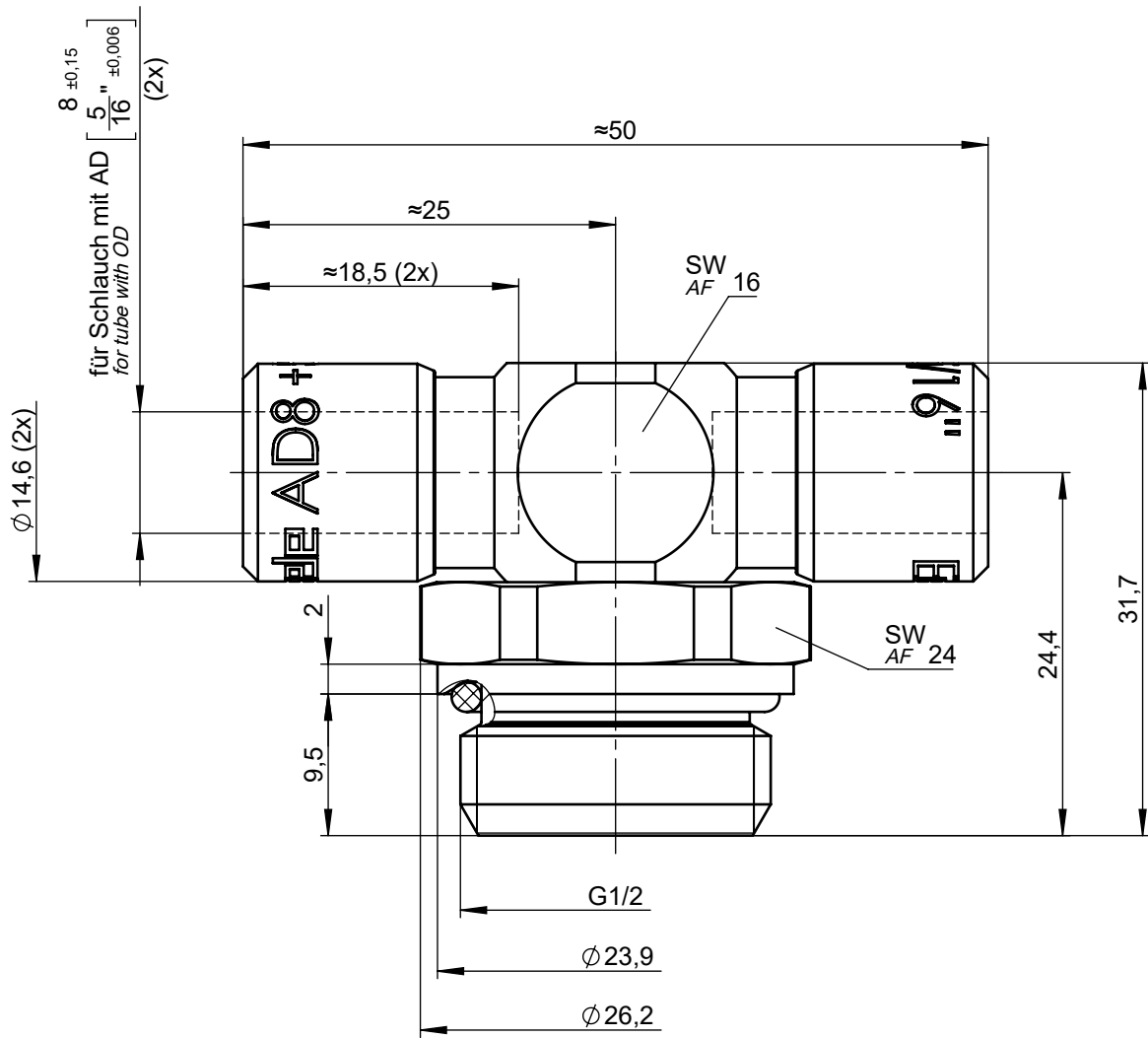


All rights to these drawings belong exclusively to the company Eisele Pneumatics GmbH & Co. KG. The reproduction and / or dissemination and other abuse without our prior, explicit consent are inadmissible. Those who do not follow these directions are obliged to pay damages and are punishable by law.



1:1

Werkstoff: Ms vernickelt / Ms blank  
Material: Nickel-plated brass / brass

Dichtungen: NBR  
Seals: NBR

NW  
ND

6

Dokumentenart Document type		<b>Maßblatt</b> Dimension Sheet		Maße Dimensions	mm [in]	ISO E 	Benennung Title	Gewicht ca. Weight approx.
Status		FREIGABE EINFACH		Datum Date		Name	T-Einschraubanschluss schwenkbar T-screw-in connector swiveling	73 g
Revision (Index)		0		Erstellt Drawn	24.03.20	Pf	Artikel-Nr. Part-No.	Maßstab Scale
Datum Date		Geändert Modified		Freig. Approved		Zeichng.-Nr. Drawing-No.		2:1
				25.03.20		688-0806		Sprache de / Language en
						688-0806-00		Blatt Page
						Ersatz für Replacement for		1 / 1
						Ersetzt durch Replaced by		
						Rev. /		
						Rev. /		

**Eisele**

Sämtliche Rechte an dieser Zeichnung stehen ausschließlich der Firma Eisele Pneumatics GmbH & Co. KG zu. Die Vervielfältigung und / oder Verbreitung sowie die sonstige mißbräuchliche Nutzung durch Andere ist ohne unsere vorherige, ausdrückliche Zustimmung unzulässig, verpflichtet zum Schadensersatz und ist strafbar.