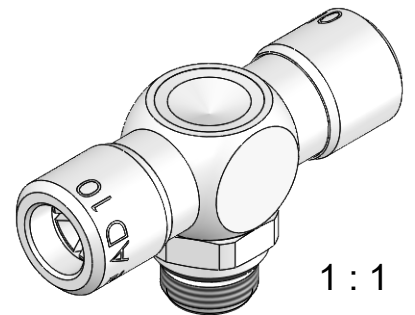
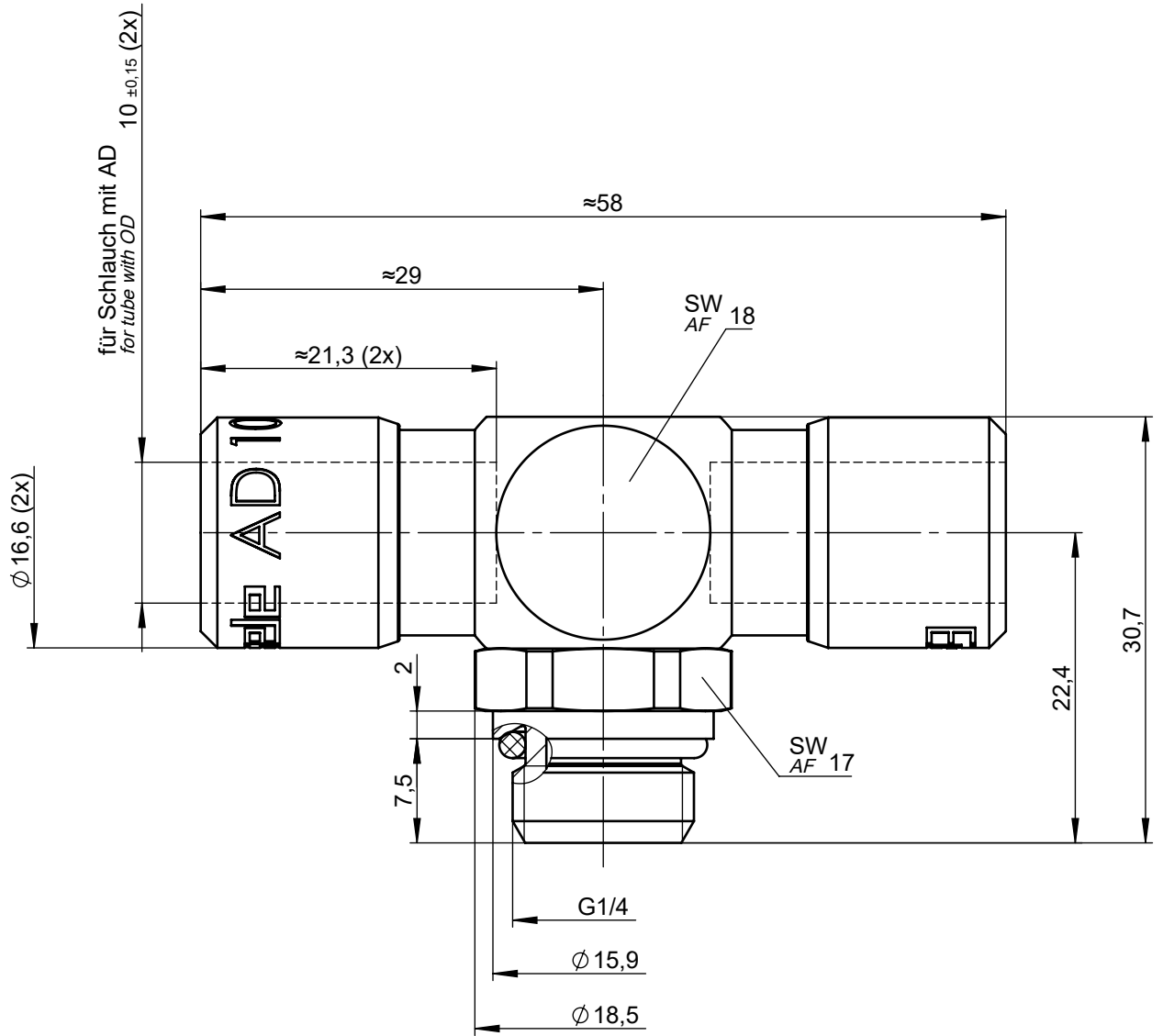


All rights to these drawings belong exclusively to the company Eisele Pneumatics GmbH & Co. KG. The reproduction and / or dissemination and other abuse without our prior, explicit consent are inadmissible. Those who do not follow these directions are obliged to pay damages and are punishable by law.

Sämtliche Rechte an dieser Zeichnung stehen ausschließlich der Firma Eisele Pneumatics GmbH & Co. KG zu. Die Vervielfältigung und / oder Verbreitung sowie die sonstige mißbräuchliche Nutzung durch Andere ist ohne unsere vorherige, ausdrückliche Zustimmung unzulässig, verpflichtet zum Schadensersatz und ist strafbar.



1 : 1

Werkstoff: Ms vernickelt / Ms blank  
Material: Nickel-plated brass / brass

Dichtungen: NBR  
Seals: NBR

NW  
ND

8

Dokumentenart Document type		<b>Maßblatt</b> Dimension Sheet		Maße Dimensions	mm [in]	ISO E 	Benennung Title	Gewicht ca. Weight approx.
Status		FREIGABE EINFACH		Datum Date		Name	T-Einschraubanschluss schwenkbar T-screw-in connector swiveling	68 g
Revision (Index)		0		Erstellt Drawn	23.03.20	Pf	Artikel-Nr. Part-No.	Maßstab Scale
				Freig. Approved	25.03.20	Pu	688-0408	2:1
Datum Date	Geändert Modified	Geprüft Checked	<b>Eisele</b>			Zeichng.-Nr. Drawing-No.	688-0408-00	Sprache de / Language en
						Ersatz für Replacement for	Rev. /	Ersetzt durch Replaced by
							Rev. /	Blatt Page
								1 / 1