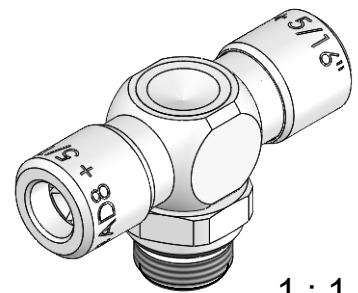
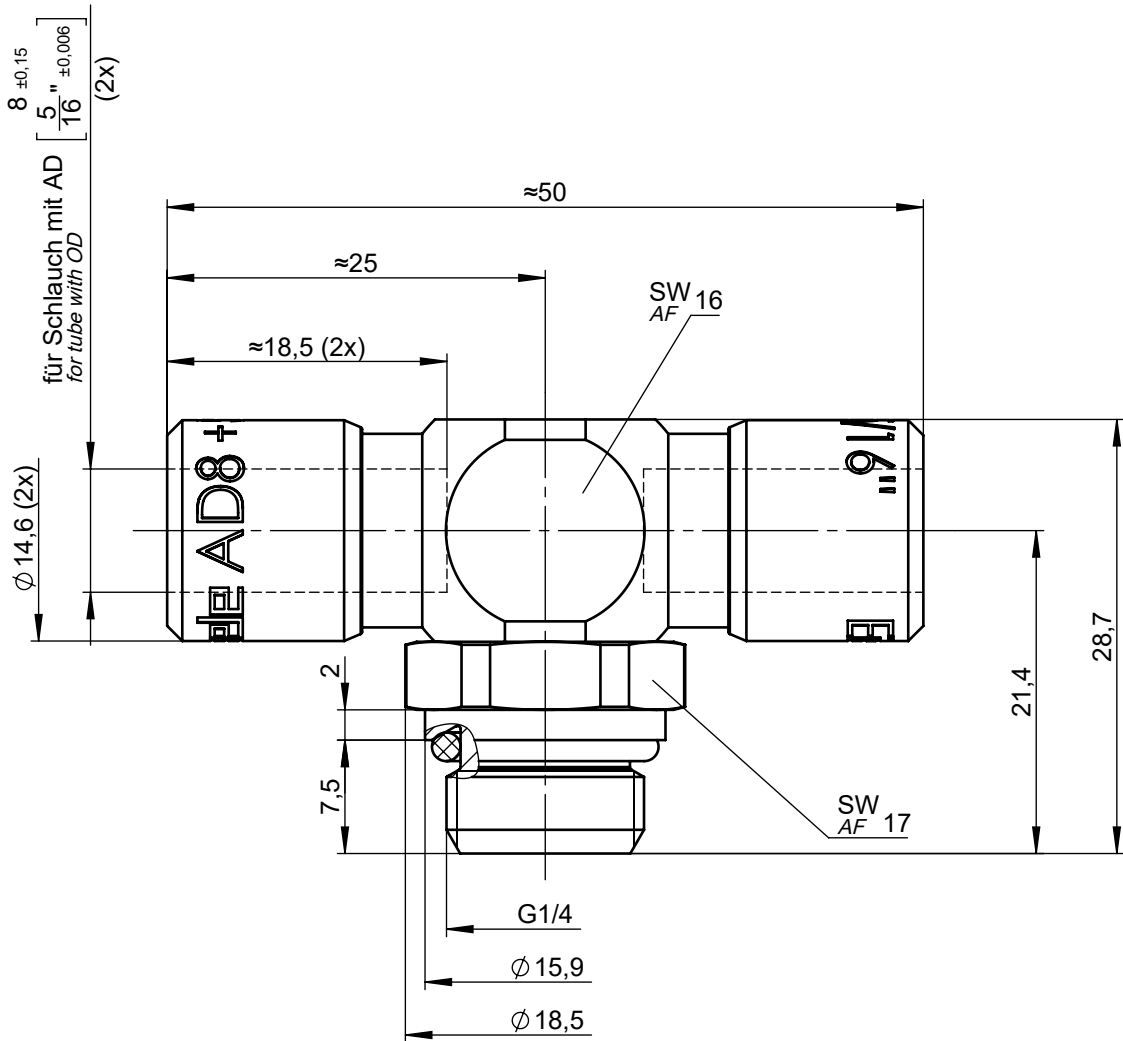


All rights to these drawings belong exclusively to the company Eisele Pneumatics GmbH & Co. KG. The reproduction and / or dissemination and other abuse without our prior, explicit consent are inadmissible. Those who do not follow these directions are obliged to pay damages and are punishable by law.



1 : 1

Werkstoff: Ms vernickelt / Ms blank
Material: Nickel-plated brass / brass

Dichtungen: NBR
Seals: NBR

NW
ND

6

Dokumentenart Document type		Maße Dimensions		mm [in]	ISO E 	Benennung Title	Gewicht ca. Weight approx.
Maßblatt Dimension Sheet						T-Einschraubanschluss schwenkbar T-screw-in connector swiveling	53 g
Status	FREIGABE EINFACH	Datum Date	23.03.20	Name	Pf		Maßstab Scale
Revision (Index)	0	Erstellt Drawn	23.03.20	Freig. Approved	25.03.20	Artikel-Nr. Part-No.	2:1
						Zeichng.-Nr. Drawing-No.	Sprache de / Language en
Datum Date	Geändert Modified	Geprüft Checked				688-0406	Blatt Page
						688-0406-00	1 / 1
				Ersatz für Replacement for		Ersetzt durch Replaced by	
				Rev. /		Rev. /	

Sämtliche Rechte an dieser Zeichnung stehen ausschließlich der Firma Eisele Pneumatics GmbH & Co. KG zu. Die Vervielfältigung und / oder Verbreitung sowie die sonstige mißbräuchliche Nutzung durch Andere ist ohne unsere vorherige, ausdrückliche Zustimmung unzulässig, verpflichtet zum Schadensersatz und ist strafbar.