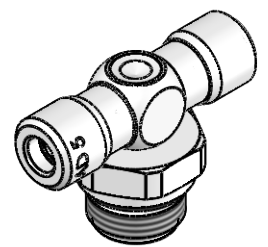
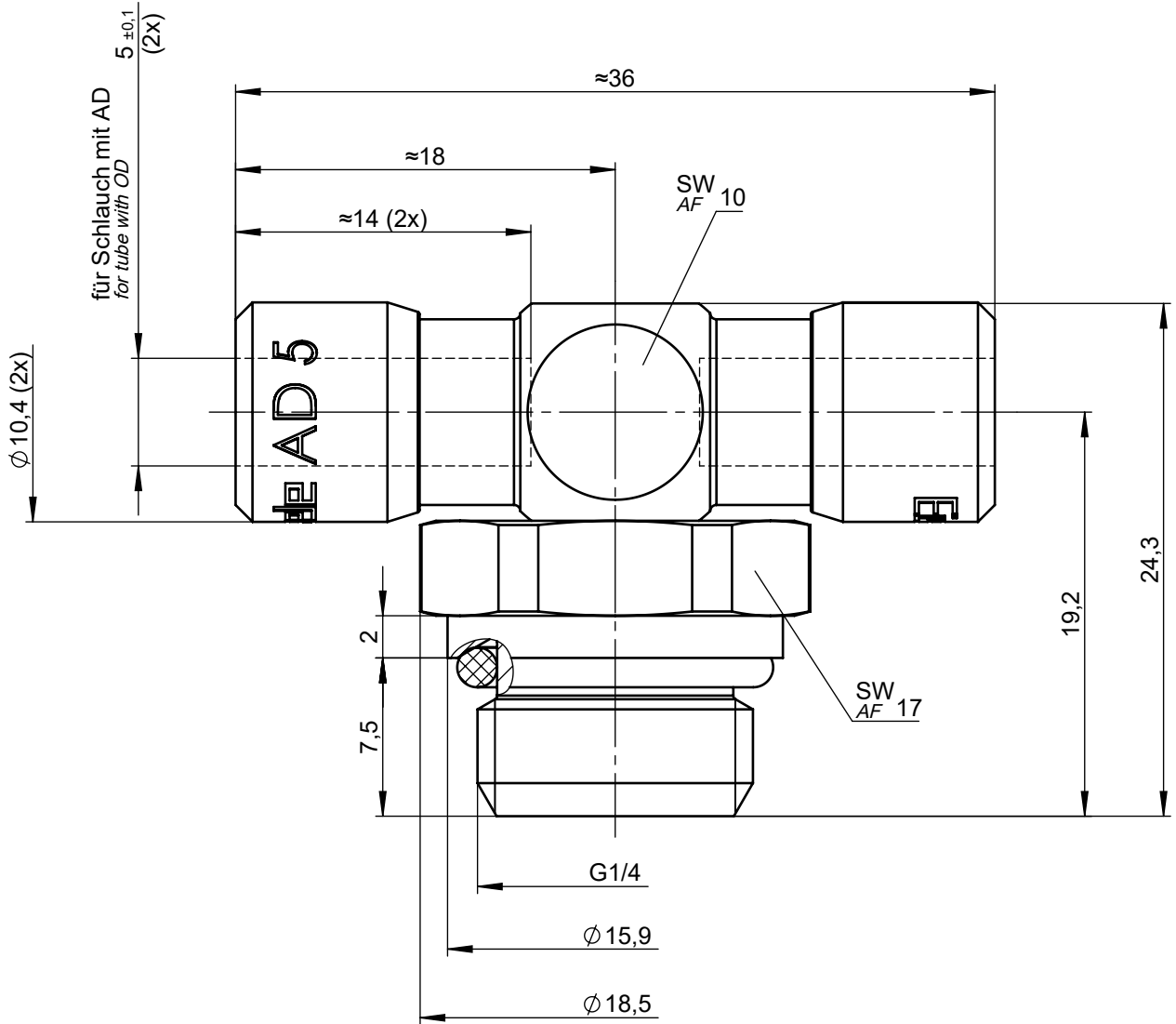


All rights to these drawings belong exclusively to the company Eisele Pneumatics GmbH & Co. KG. The reproduction and / or dissemination and other abuse without our prior, explicit consent are inadmissible. Those who do not follow these directions are obliged to pay damages and are punishable by law.



1 : 1

Sämtliche Rechte an dieser Zeichnung stehen ausschließlich der Firma Eisele Pneumatics GmbH & Co. KG zu. Die Vervielfältigung und / oder Verbreitung sowie die sonstige mißbräuchliche Nutzung durch Andere ist ohne unsere vorherige, ausdrückliche Zustimmung unzulässig, verpflichtet zum Schadensersatz und ist strafbar.

Werkstoff: Ms vernickelt / Ms blank
Material: Nickel-plated brass / brass

Dichtungen: NBR
Seals: NBR

NW
ND

3

Dokumentenart Document type		Maßblatt Dimension Sheet		Maße Dimensions	mm [in]	ISO E 	Benennung Title	Gewicht ca. Weight approx.
Status	FREIGABE EINFACH		Datum Date	Name	T-Einschraubanschluss schwenkbar T-screw-in connector swiveling			30 g
Revision (Index)		Erstellt Drawn	23.03.20	Pf	Artikel-Nr. Part-No.			Maßstab Scale
0		Freig. Approved	25.03.20	Pu	688-0403			3:1
Datum Date	Geändert Modified	Geprüft Checked	Eisele		Zeichng.-Nr. Drawing-No.		688-0403-00	Sprache de / Language en
				Ersatz für Replacement for		Rev. /	Ersetzt durch Replaced by	Rev. /
								Blatt Page
								1 / 1